

**Sketball avec panneau polyester à sceller,  
déport 0m60 et hauteur 2m60**Ce produit est conforme à la norme EN 1270 et au décret  
N°96-495 du 4 juin 1996

## Liste de pièces

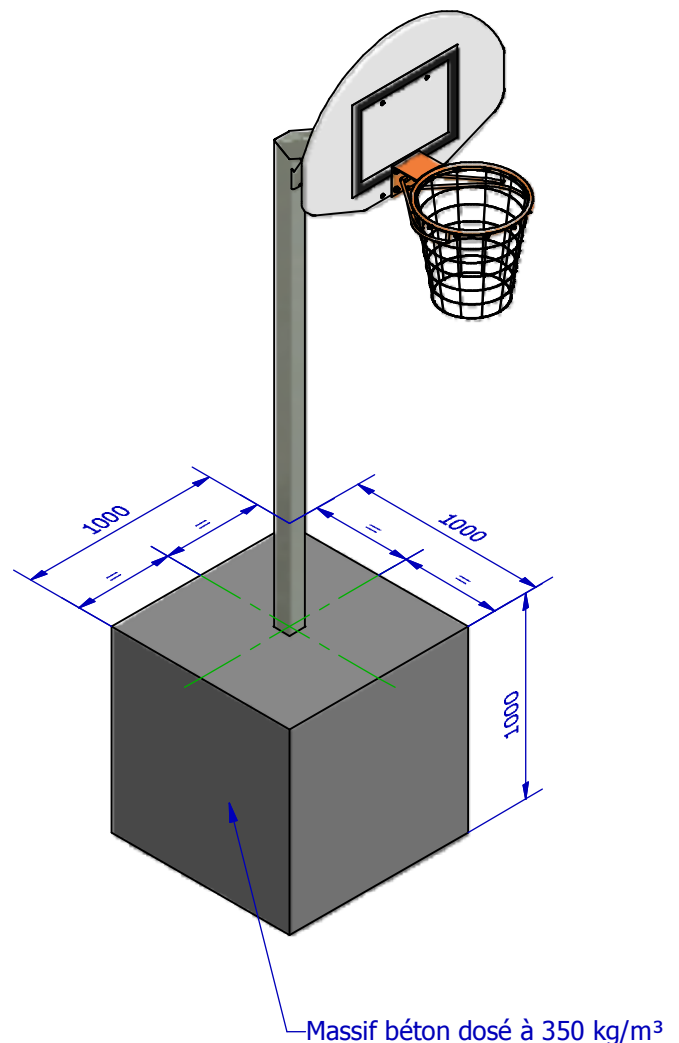
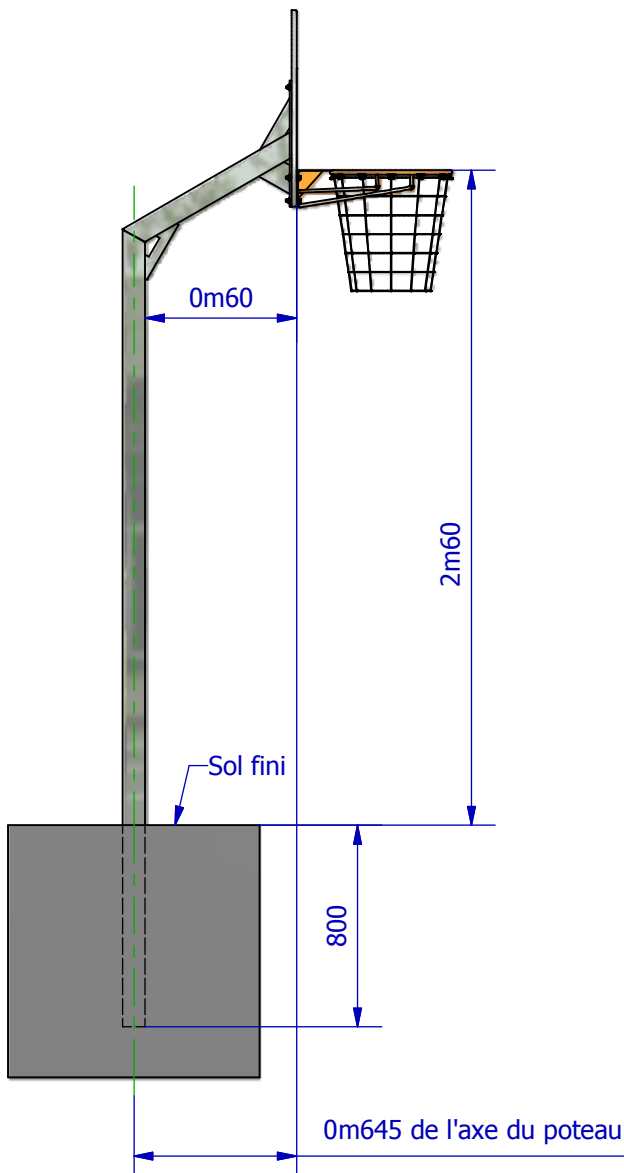
ARTICLE	DESIGNATION	QTE
1	Poteau métallique à platine	1
2	Panneau demi-lune	1
3	cercle	1
4	Filet	1
5	Vis TH M8 x 50	4
6	Vis TF M8 x 40	4
7	Rondelle plate Ø8L	12
8	Ecrou frein M8	8

**CONSIGNES D'UTILISATION :**

- Ne pas se suspendre, se balancer, grimper.
- Ne pas faire un usage différent de son utilisation.
- Ne pas utiliser non fixé.
- Ne pas utiliser sans y être autorisé.
- Doit impérativement être fixé pendant son stockage ou rendu inutilisable.

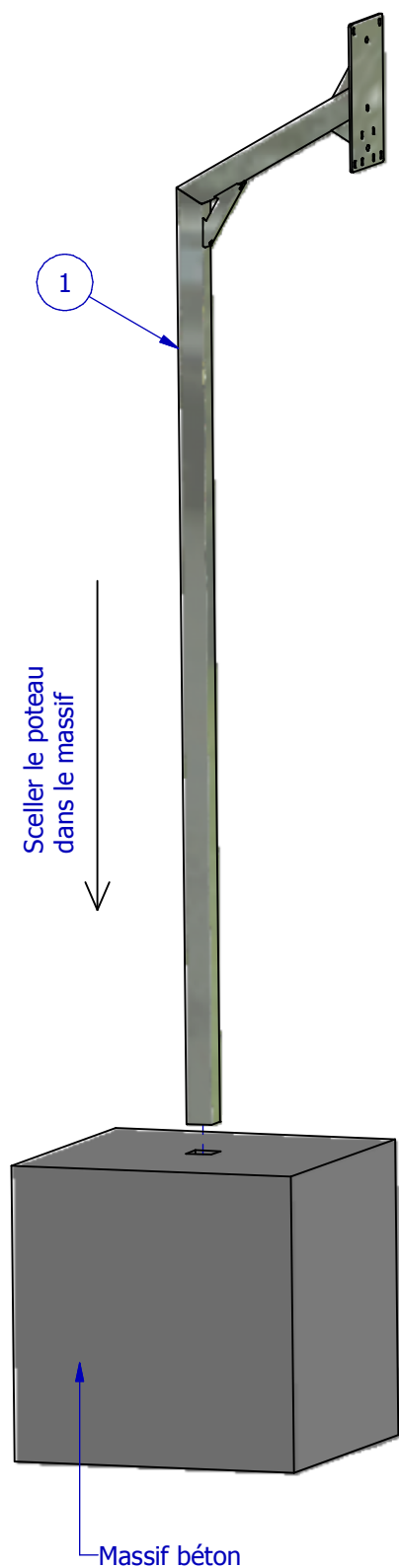
**ENTRETIEN : (Périodique)**

- Vérifier les serrages.
- Vérifier l'état des soudures.
- Tous les 2 à 3 ans, une vérification lourde est conseillée (selon la méthode d'essai prévu par la norme EN 1270).

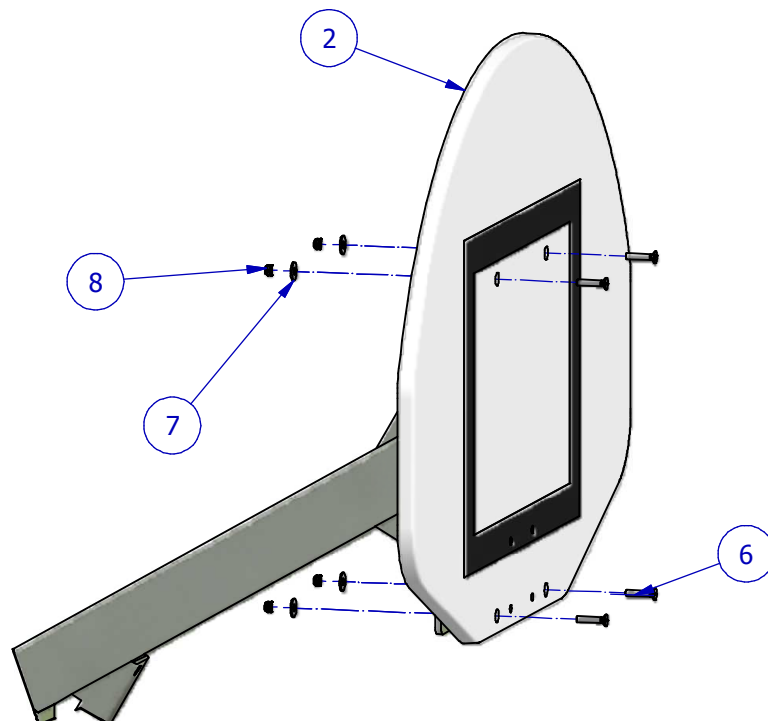


## Sketball avec panneau polyester à sceller, déport 0m60 et hauteur 2m60

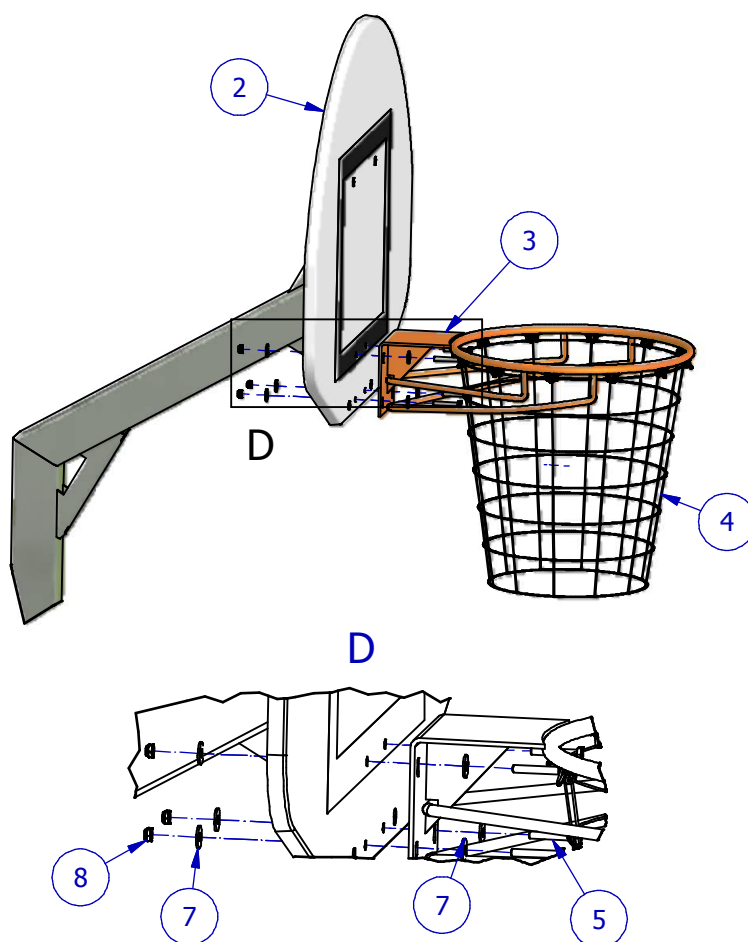
### 1



### 2



### 3



B.P. 10  
49370 SAINT CLEMENT DE LA PLACE  
Tél: 02 41 77 03 86 Fax: 02 41 77 02 77  
www.martysports.com

## Sketball avec panneau polyester à sceller, déport 0m60 et hauteur 2m60

Ce produit est conforme à la norme EN 1270 et au décret  
N°96-495 du 4 juin 1996

# S.C.M.S Europe

Tél : 00 33 (0) 4 74 30 96 88  
Fax : 00 33 (0) 4 74 30 96 89  
E-mail : g.bessat@scms-e.com  
Site Internet : www.scms-e.com

CRAS, le 30 juin 2003

MARTY  
Route de la Meignanne  
BP10  
49370 - St CLEMENT de la PLACE

Objet : Attestation de contrôle à la norme NF EN 1270,  
et au Décret n° 96-495 du 4 juin 1996 / **But de Basket-ball Réf B 3037 P dans gaine**

### ATTESTATION DE CONTRÔLE BUT DE BASKET-BALL réf B 3037 P selon norme NF EN 1270 / Décret 96-495

**NF EN 1270** : (extension au Décret selon Avis NOR/ ECO C9800163V - JO du 19 décembre 1998)  
Avis SCMS Europe

- |   |  |
|---|--|
| - TYPE / CLASSE (déport) :  | 7 / E                                  |
| - 3-2 :- Dimensions de panneau :  | ½ lune polyester réf 3155 / 1200 x 850 |
| - Platine de cercle percages selon fig 10 :                                       | Favorable                              |
| - 3-3-2 : Cercle - type d'acier (attestation jointe) :                            | Favorable                              |
| - 3-4-2 : - Couleur :   | Favorable                              |
| - 3-4-3 : Filet adaptables :  | Favorable                              |
| - 4-2 :- Cercle repris sur armature / pas de protubérance sous panneau :          | Favorable                              |
| - Pas d'espace de coïncement entre les tirants et le cercle :                     | Favorable                              |
| - 4-2 tableau 6 : Protection de panneau et de structure (option) :                | Favorable                              |
| - 4-3 : Ouverture des crochets de fixation filet < ou = 8mm :                     | Favorable                              |
| - 5-4 : Rigidité de la structure :  |  |
| - Force horizontale F1 900 N latérale à la base du panneau pendant 1' :           |  |
| Mesure après relâchement / <b>déformation à test +30'</b>                         | 1 mm Favorable                         |
| - Force horizontale F3 900/ F4 1000 N* frontale au centre du panneau pendant 1' : |  |
| Mesure après relâchement / <b>déformation à test +30'</b>                         | 1 mm Favorable                         |
| - 5-5 : Stabilité :   |  |
| Force horizontale F2 3200 N à l'aplomb du panneau pendant 1' :                    |  |
| <b>déformation pendant la charge</b>  | 45 mm                                  |
| <b>déformation après relâchement</b>  | 1 mm Favorable                         |
| - 6 : Instruction de montage :  | Favorable                              |
| - 7 : Etiquette d'avertissement   | Favorable                              |
| - 8 : Marquage (marque/n° norme/année/<br>avertissement/décret du 4/6/96)         | Favorable                              |

Ph. CHARVET expert SCMS Europe

\* intérieur ou extérieur



Expert mandaté AFNOR auprès du CEN pour la France (Comité Européen de normalisation)  
Intervenant CNFPT / Organisme de Formation déclaré au Ministère N° 82 01 00787 01

- **CONTROLE DES MATERIELS SPORTIFS ET DE LOISIRS - FORMATION A L'ENTRETIEN ET A LA MAINTENANCE**  
- **SPORT SOFT SECURITE LOGICIEL DE GESTION MATERIEL - ETUDE DE PROJET ET RECEPTION DE MOBILIER**

**S.C.M.S. Europe « Chassagne » 01340 - CRAS**  
S.A.S. au Capital de 38120 € - SIRET N° 422 693 461 00018 - APE : 742 C