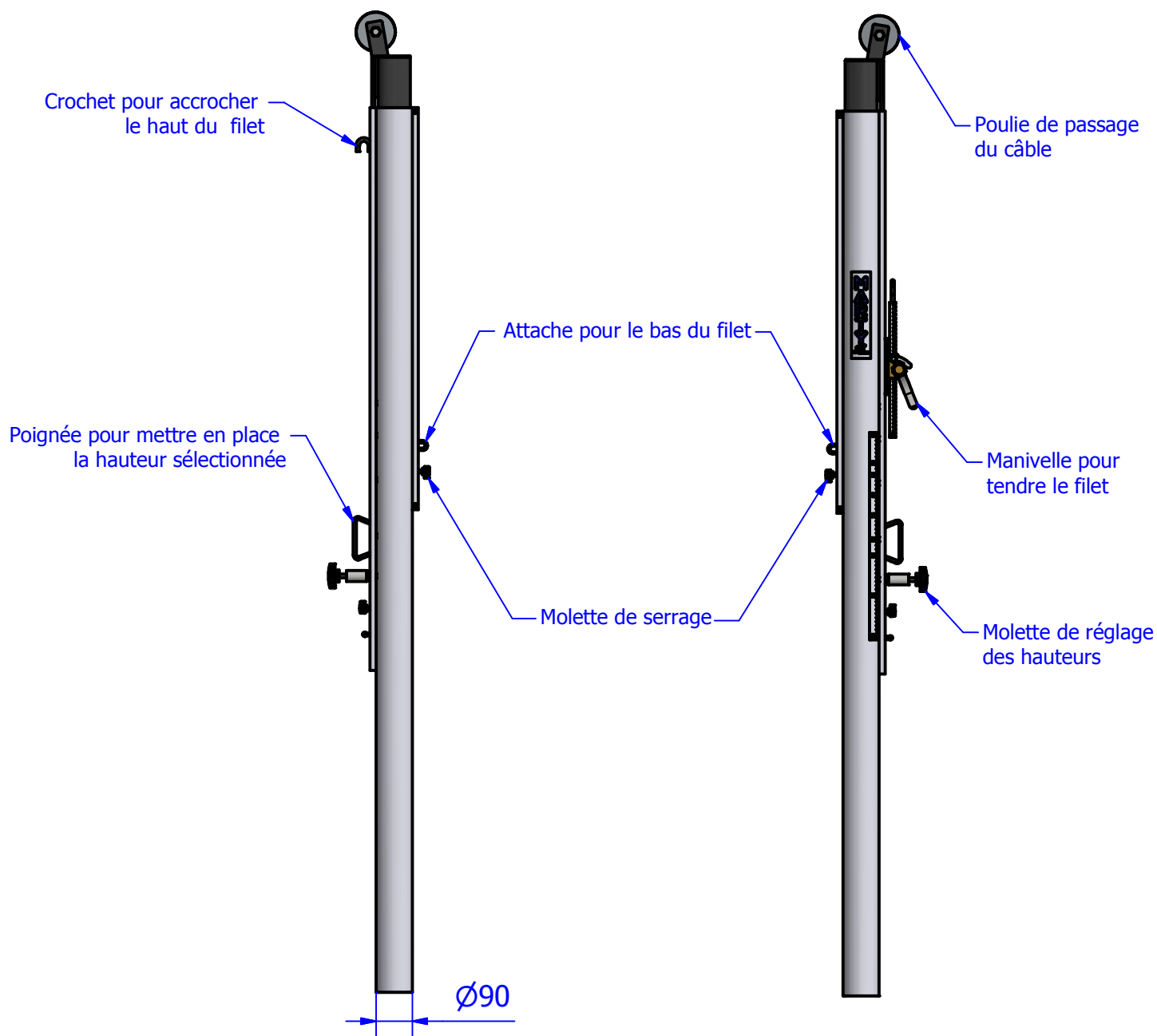


**Poteaux volley hautes compétitions
télescopiques****CONSIGNES D'UTILISATION :**

- Positionner les poteaux dans les fourreaux de $\varnothing 90\text{mm}$.
- Installer le filet sur les poteaux.
- Mettre en place la hauteur souhaitée avec la molette de réglage hauteurs. Vérifier, que la molette soit bien en position initiale après le réglage.
- Tendre le filet avec la manivelle.

ENTRETIEN : (Périodique)

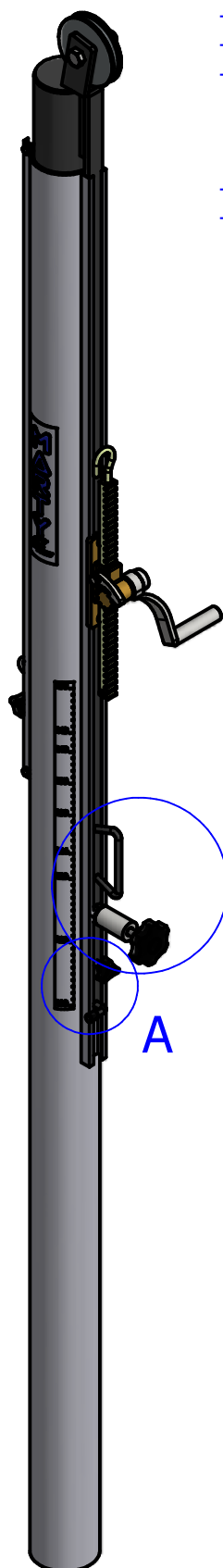
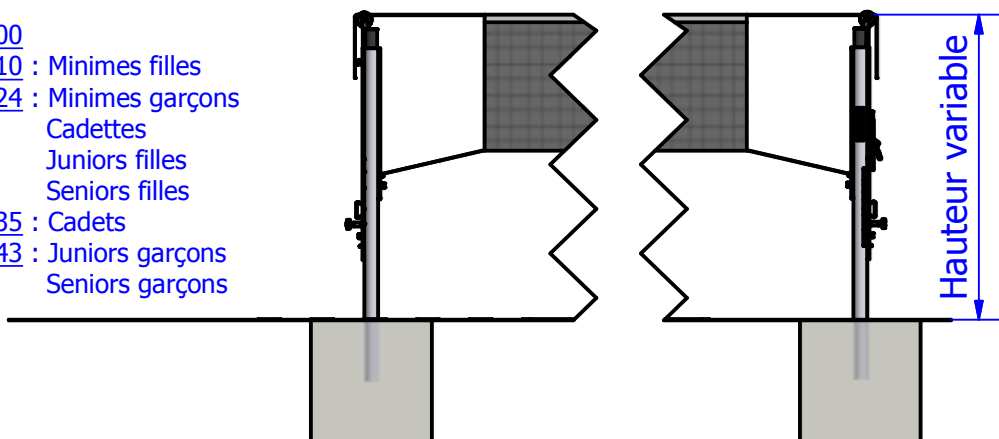
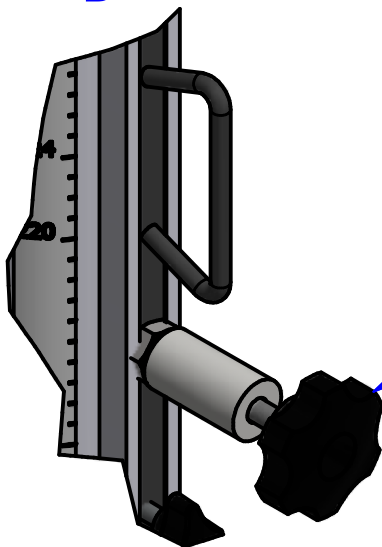
- Vérifier les soudures.
- Vérifier les serrages.



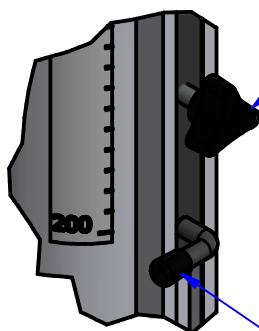
**Poteaux volley hautes compétitions
télescopiques****1 Details :**

Différentes hauteurs possibles:

- 2m00
- 2m10 : Minimes filles
- 2m24 : Minimes garçons
Cadettes
Juniors filles
Seniors filles
- 2m35 : Cadets
- 2m43 : Juniors garçons
Seniors garçons

**B**

Pour régler la hauteur, tirer sur la molette, puis placer l'indicateur de hauteur face à la hauteur souhaitée et relâcher la molette

B**A****A**

Serrer cette molette, après avoir bloqué la hauteur avec la molette de réglage des hauteurs.

Positionner l'indicateur face à la hauteur souhaitée, puis la bloquer avec la molette de réglage

Poteaux volley hautes compétitions télescopiques

2 Implantation :

