

Outdoor compétition basketball goal on platen

Liste de pièces

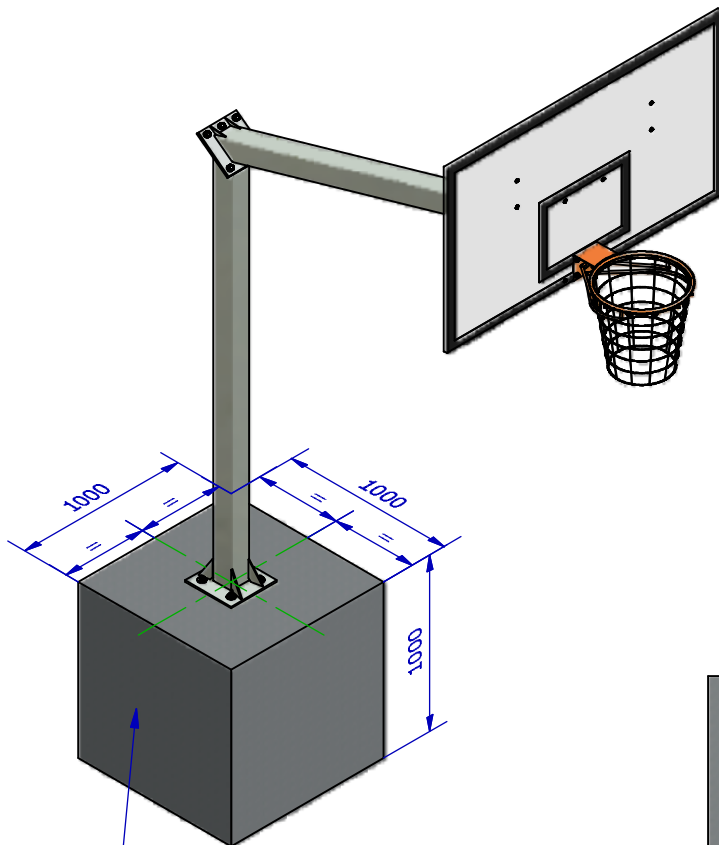
ARTICLE	DESIGNATION	QTE
1	Platen to embed	1
2	Steel frame with platen	1
3	Steel stem	1
4	Polyester backboard 1m80 x 1m05	1
5	Strengthenner	2
6	Angle plate	2
7	Ring	1
8	Net	1
9	Bolt TH M16 x 50	5
10	Wasker Ø16L	10
11	Screw-nut M16	5
12	Bolt TH M10 x 40	3
13	Wasker Ø10L	10
14	Screw-nut M10	7
15	Bolt TH M8 x 50	4
16	Bolt TF M8 x 40	8
17	Washer Ø8L	12
18	Screw-nut M8	8
19	Washer Ø14L	4
20	Screw-nut M14	4

CAUTION :

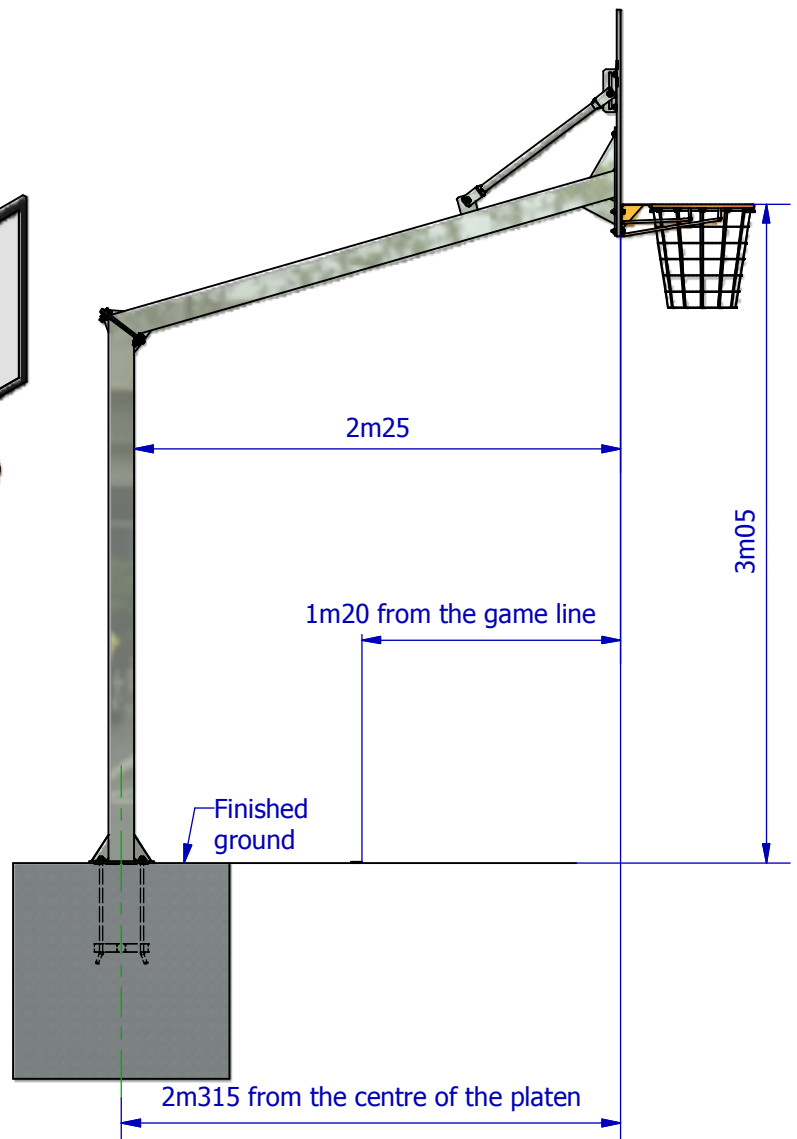
- Do not hang onto the product, do not swing, or climb.
- Do not use in différent purposes than its appropriate use.
- Do not use if not fixed.
- Do not use if not authorized.
- Must be fixed for storage or make it unusable.

MAINTAINANCE :

- Check solderings.
- Check thightennings.
- Check the general condition and 2 or 3 years make a test as per the standard EN 1270.

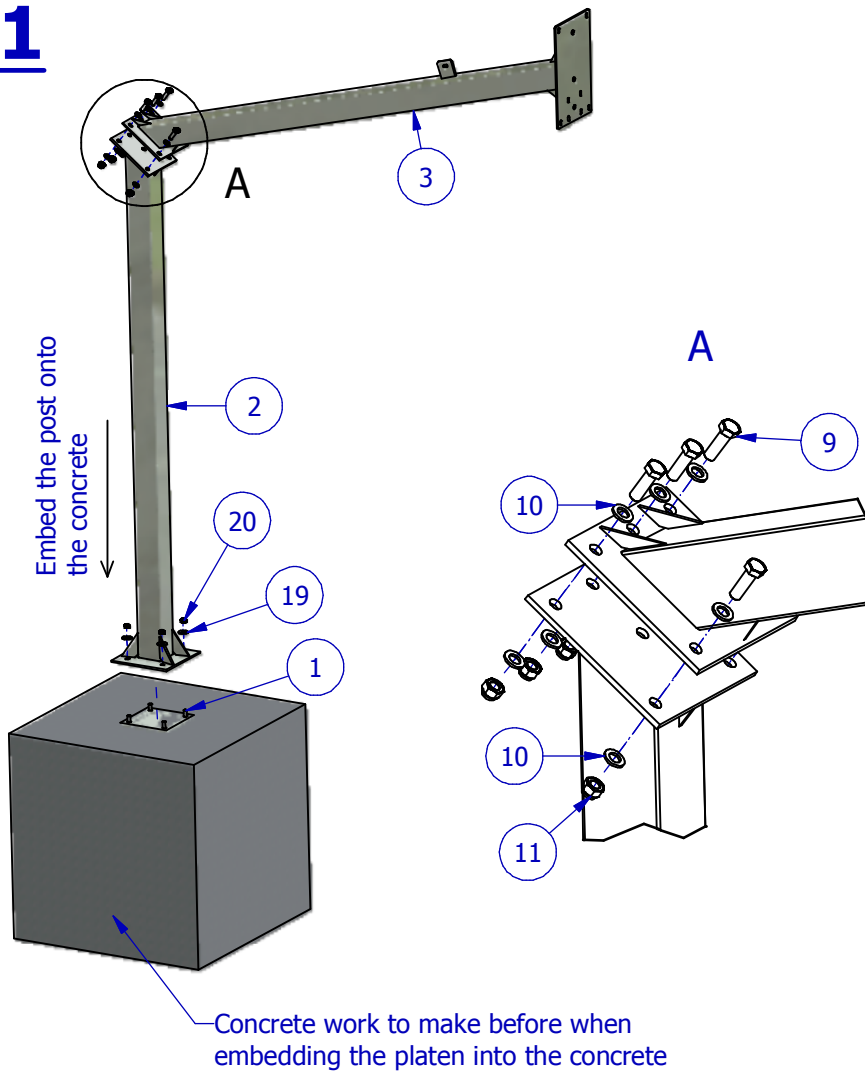


Concrete massif at 350 kg/m³

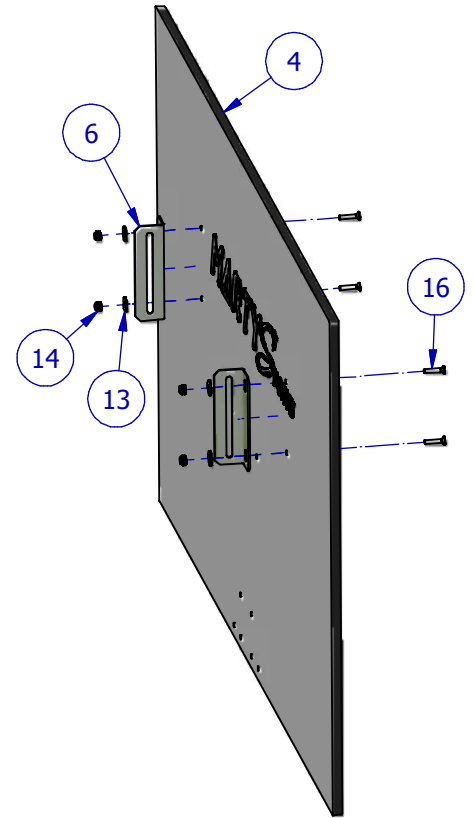


Outdoor compétition basketball goal on platen

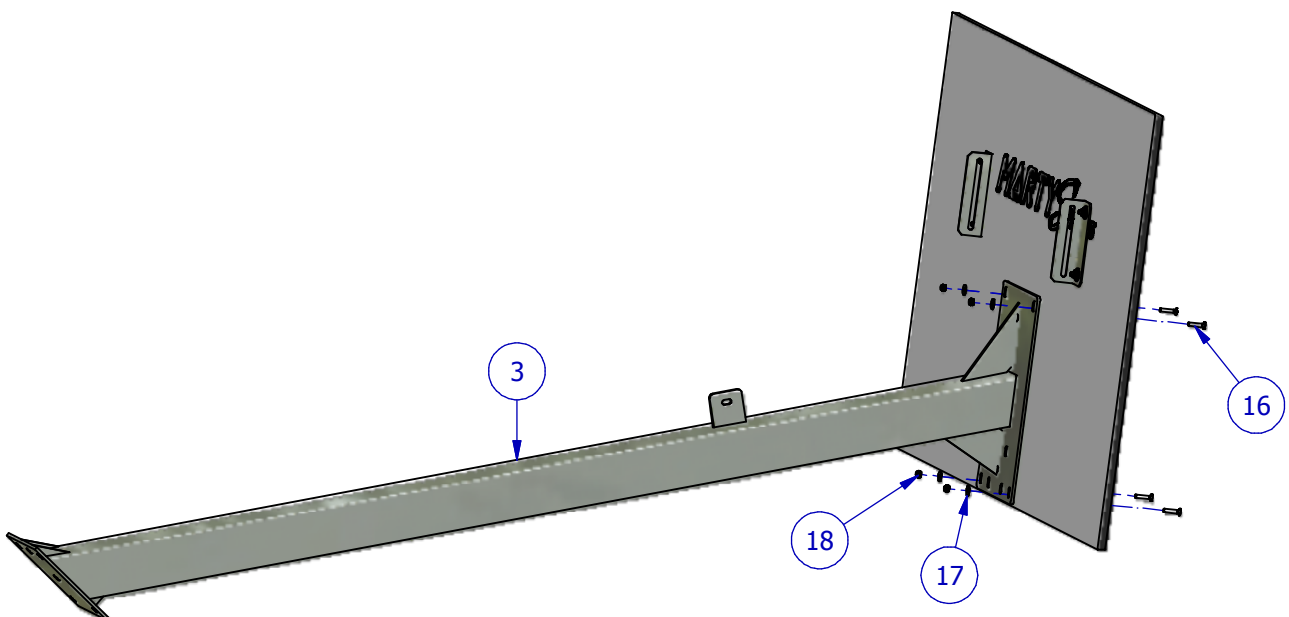
1



2

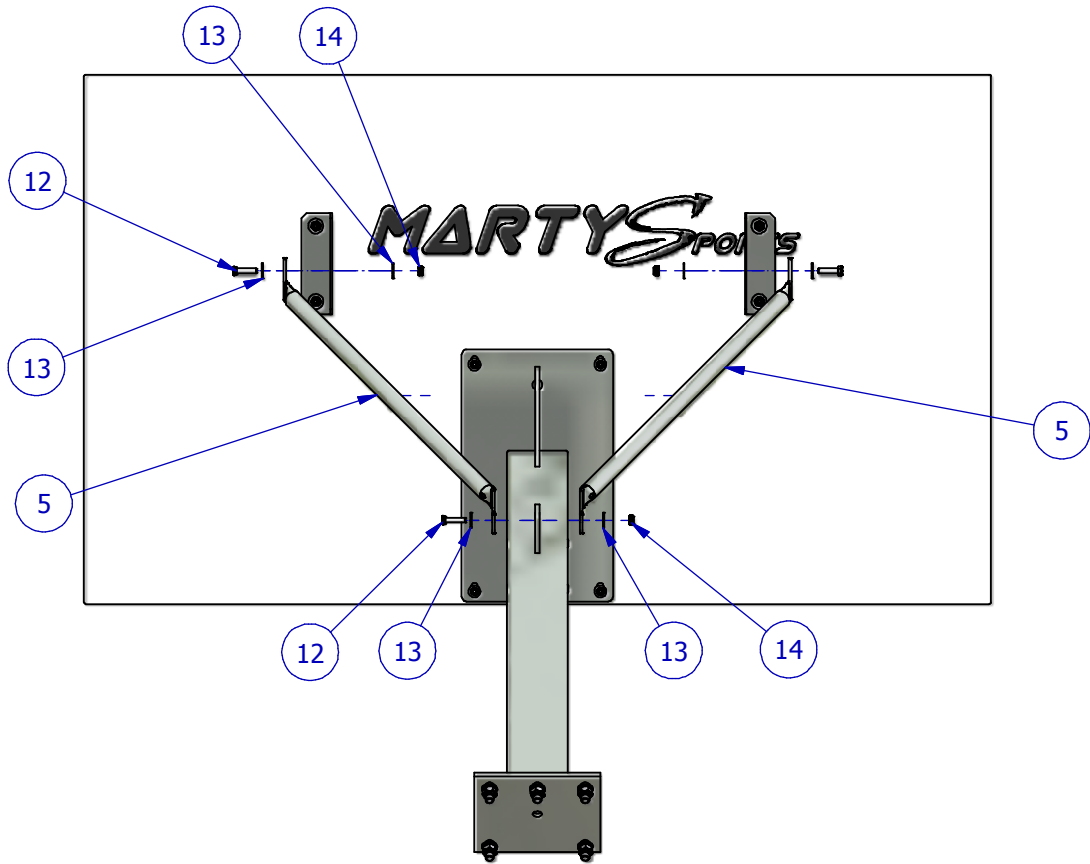


3



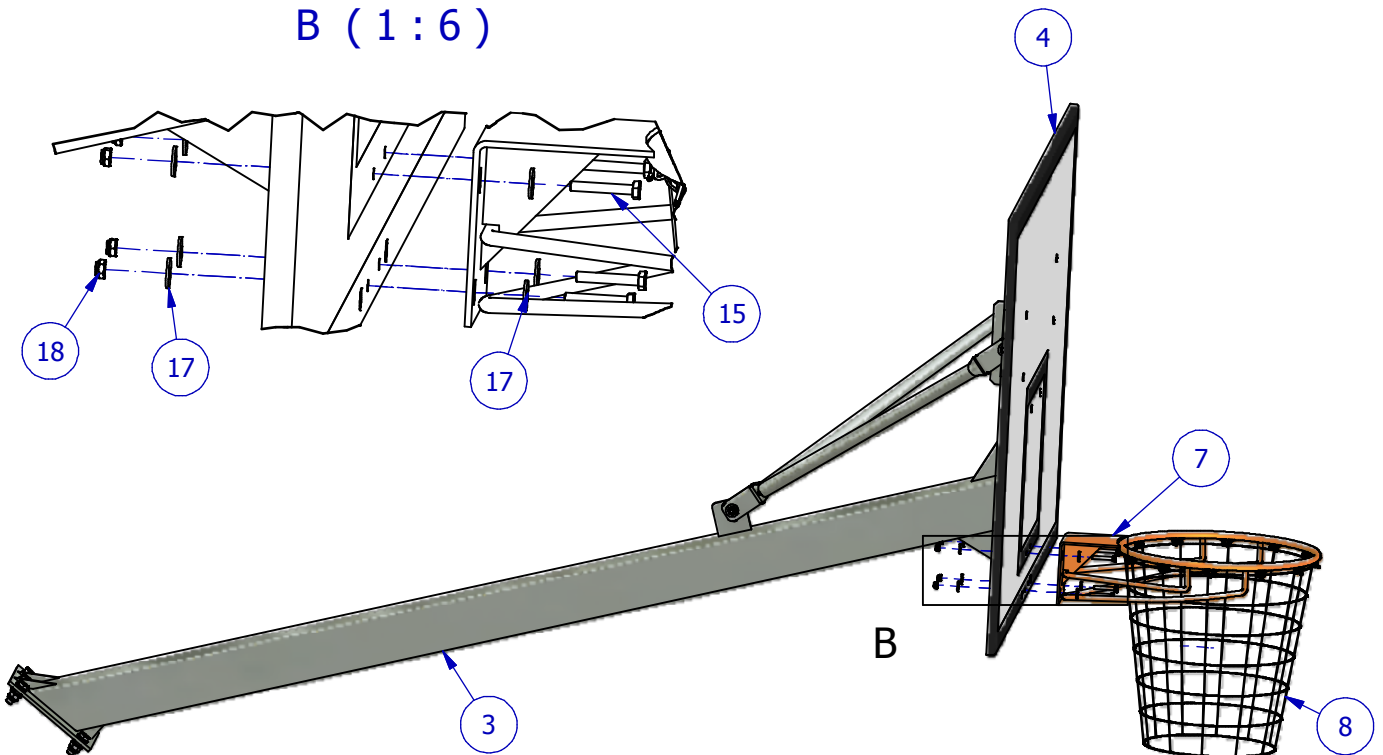
Outdoor compétition basketball goal on platen

4



5

B (1:6)



**Outdoor compétition basketball goal on
platen**

Complies to standard EN 1270

S.C.M.S EuropeTél : 00 33 (0) 4 74 30 96 88
Fax : 00 33 (0) 4 74 30 96 89
E-mail : g.bessat@scms-e.com
Site Internet : www.scms-e.com

CRAS, le 30 juin 2003

MARTY
Route de la Meignanne
BP10
49370 - St CLEMENT de la PLACEObjet : Attestation de contrôle à la norme NF EN 1270,
et au Décret n° 96-495 du 4 juin 1996 / **But de Basket-ball Réf B 3041 sur platine****ATTESTATION DE CONTRÔLE BUT DE BASKET-BALL
réf B 3041 selon norme NF EN 1270 / Décret 96-495****NF EN 1270** : (extension au Décret selon Avis NOR/ ECO C9800163V - JO du 19 décembre 1998)
Avis SCMS Europe

- | | |
|--|----------------------------------|
| - TYPE / CLASSE (déport) : | 6 / B |
| - 3-2 :- Dimensions de panneau : | polyester réf 3150 / 1800 x 1050 |
| - Platine de cercle perçages selon fig 10 : | Favorable |
| - 3-3-2 : Cercle - type d'acier (attestation jointe) : | Favorable |
| - 3-4-2 : - Couleur : | Favorable |
| - 3-4-3 : Filet adaptables : | Favorable |
| - 4-2 :- Cercle repris sur armature / pas de protubérance sous panneau : | Favorable |
| - Pas d'espace de coincement entre les tirants et le cercle : | Favorable |
| - 4-2 tableau 6 : Protection de panneau et de structure (option) : | Favorable |
| - 4-3 : Ouverture des crochets de fixation filet < ou = 8mm : | Favorable |
-
- | | |
|---|-----------------------|
| - 5-4 : Rigidité de la structure : | |
| - Force horizontale F1 900 N latérale à la base du panneau pendant 1' : | |
| Mesure après relâchement / déformation à test +30' | 0 mm Favorable |
| - Force horizontale F3 900/ F4 1000 N* frontale au centre du panneau pendant 1' : | |
| Mesure après relâchement / déformation à test +30' | 0 mm Favorable |
-
- | | |
|--|-----------------------|
| - 5-5 : Stabilité : | |
| Force horizontale F2 3200 N à l'aplomb du panneau pendant 1' : | |
| déformation pendant la charge | 124 mm |
| déformation après relâchement | 1 mm Favorable |
-
- | | |
|---|------------------|
| - 6 : Instruction de montage: | Favorable |
| - 7 : Etiquette d'avertissement | Favorable |
| - 8 : Marquage (marque/n° norme/année/
avertissement/décret du 4/6/96) | Favorable |

Ph. CHARVET expert SCMS Europe

* intérieur ou extérieur

Expert mandaté AFNOR auprès du CEN pour la France (Comité Européen de normalisation)
Intervenant CNEPT / Organisme de Formation déclaré au Ministère N° 82 01 00787 01- **CONTROLE DES MATERIELS SPORTIFS ET DE LOISIRS - FORMATION A L'ENTRETIEN ET A LA MAINTENANCE**
- **SPORT SOFT SECURITE LOGICIEL DE GESTION MATERIEL - ETUDE DE PROJET ET RECEPTION DE MOBILIER**