

Badminton competition's posts, height adjustable

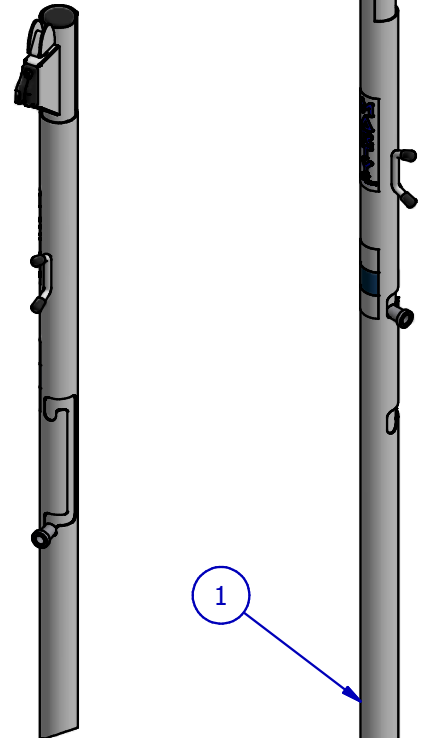
NORME EN1509

Height 1m55

INSTRUCTIONS OF USES:

- Position the posts in the sheath
- Fit the net
- Adjust the height of the net thanks to the workpiece adjustment
- Tender the net until reaching
- Tender the net until reaching the ribs of height of 1m55 on its sides and 1m524 in its center or for the handibad, the ribs of height of 1m40 on its sides and 1m372 in its center, then wedge the halyard into the cleat duct and tie it on the net tie and not on the indexing wheel.
- Finally execute a loop on the string to keep the setting. (See page 2/3).

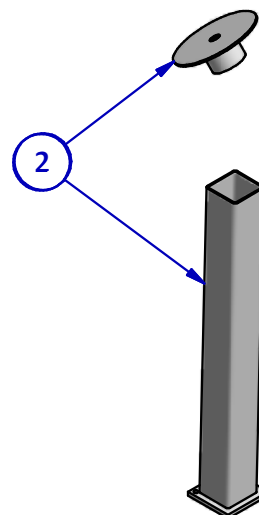
Height 1m40



MAINTENANCE : (Periodic)

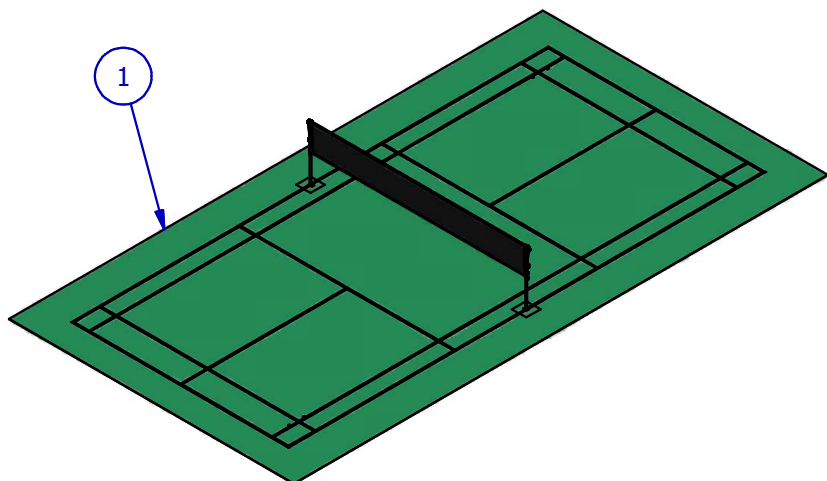
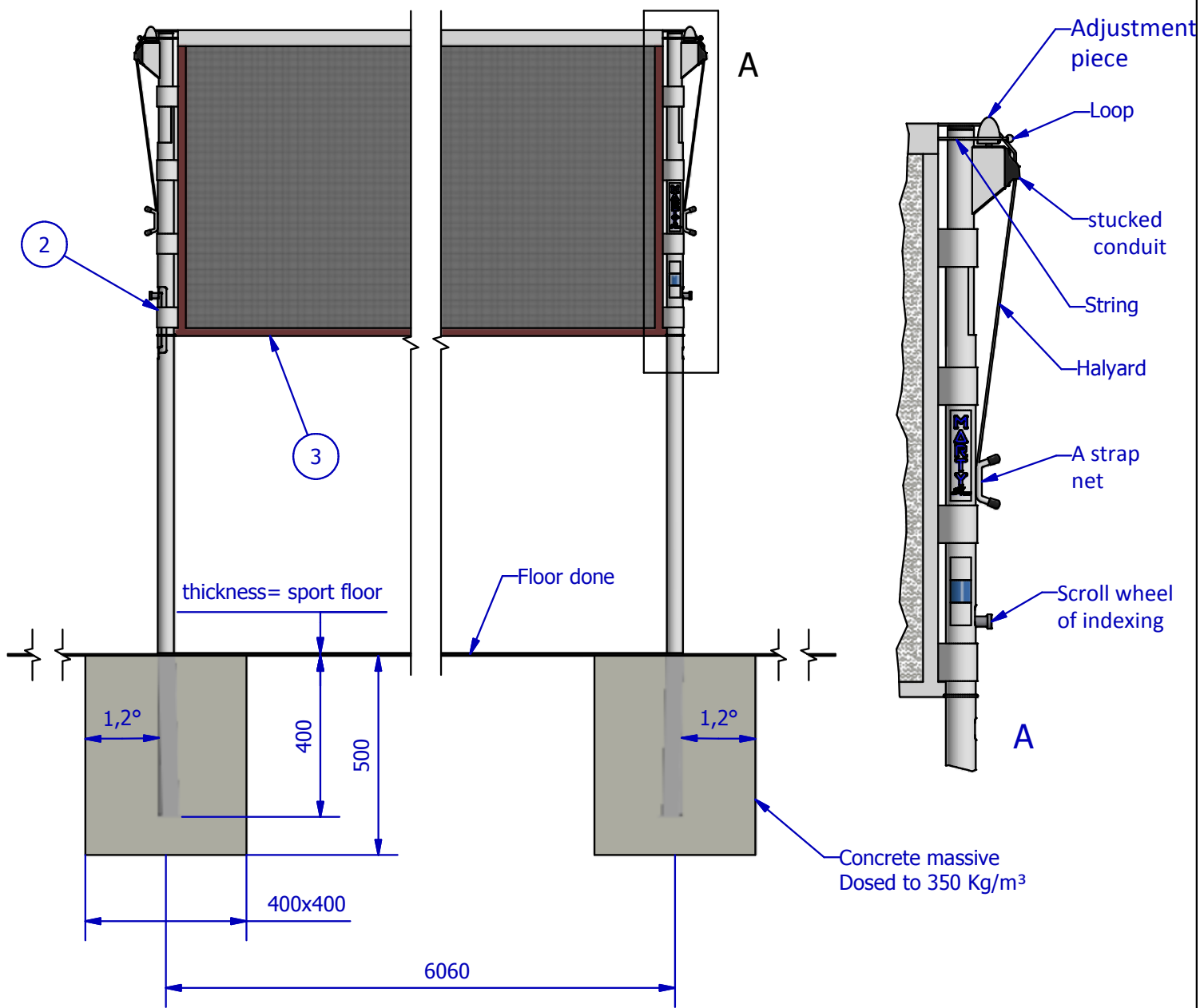
- Check the rivets.
- Check the welds.

List of pieces		
ARTICLE	DESIGNATION	QTE
1	all of posts mounted	1
2	Ground socket + lids BD2040	1



Badminton competition's posts, height adjustable

NORME EN1509



Height of the net on the sides	Net height in the center
1m55	1m524
Handibad 1m40	Handibad 1m372

List of pieces		
ARTICLE	DESIGNATION	QTE
1	badminton ground	1
2	Badminton competition's posts	2
3	Net BD6530	1

**Poteaux Badminton Compétition
Hauteur Reglable**

Fédération Française de Badminton / Secteur tertiaires et équipements

Version 12- du 27 avril 2009

CERTIFICAT DE CLASSEMENT FEDERAL**LES POTEAUX ET FILETS DE BADMINTON****Références du demandeur**

Nom fabricant ou nom commercialisation : **MARTY Sports**
Téléphone : **02 41 77 03 86**
Email : **stephane.martinez@martysports.com**
Adresse : **Route de la Meignanne - 49370 St Clément de la Place**

Références du matériel

Type de poteaux : Autostable simple Autostable double À fourreaux
: Réglable (multi pratiques) Spécialisé (non réglable)
Référence poteaux : **BD 2000** Année de fabrication : **2010**
Référence fourreaux (si référence différente) : **BD 2040**
Référence filets : **Filets 1 : BD 6530 Filets 2 : - Filets 3 : -**
Dimensions produit en mm : **Largeur : 40 Profondeur : - Hauteur : 1550**
: **Hauteur fourreaux (pour les poteaux à fourreaux) : 407**
Poids du poteau en kg : **4.8**

Classement

Demande de classement : Régional Handibad
: National Handibad *Réservée aux poteaux testés*
Nom du labo choisit : Labosport CRITT

Rapport d'essai / Avis du laboratoire

Date d'essai : **20 décembre 2010**
Rapport d'essai n° : **R101116-A1**
Rapport d'essai n° : **-**

Avis du laboratoire

Favorable Réserves : Le fourreau doit être installé avec un angle de 1.2° vers l'extérieur du terrain (conformément à la
id'installation des fourreaux qui doit être systématiquement jointe avec le système poteaux/fourreaux).
Le scratch du bas du filet à tendance à remonter et de ce fait, l'espacement entre le bord du filet et le
poteau à tendance à augmenter.
La tension du filet à tendance à diminuer après un certain temps de montage.

Défavorable Motifs :

Décision de classement fédéral

Numéro attribué par la FFBA : **PF25-2010**
Pour le Classement Fédéral de niveau : Régional National Handibad

Observations :

Fait le : **19 janvier 2011**
à **Saint Ouen****Bruno Ressouche**
Vice-président Equipement