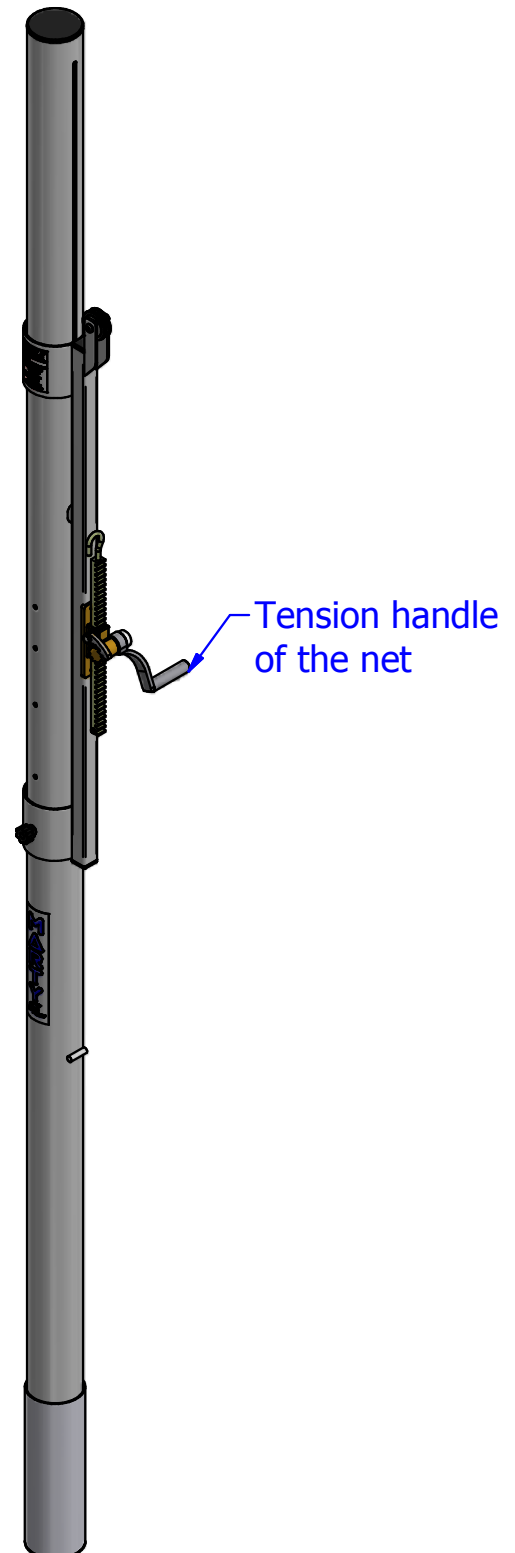
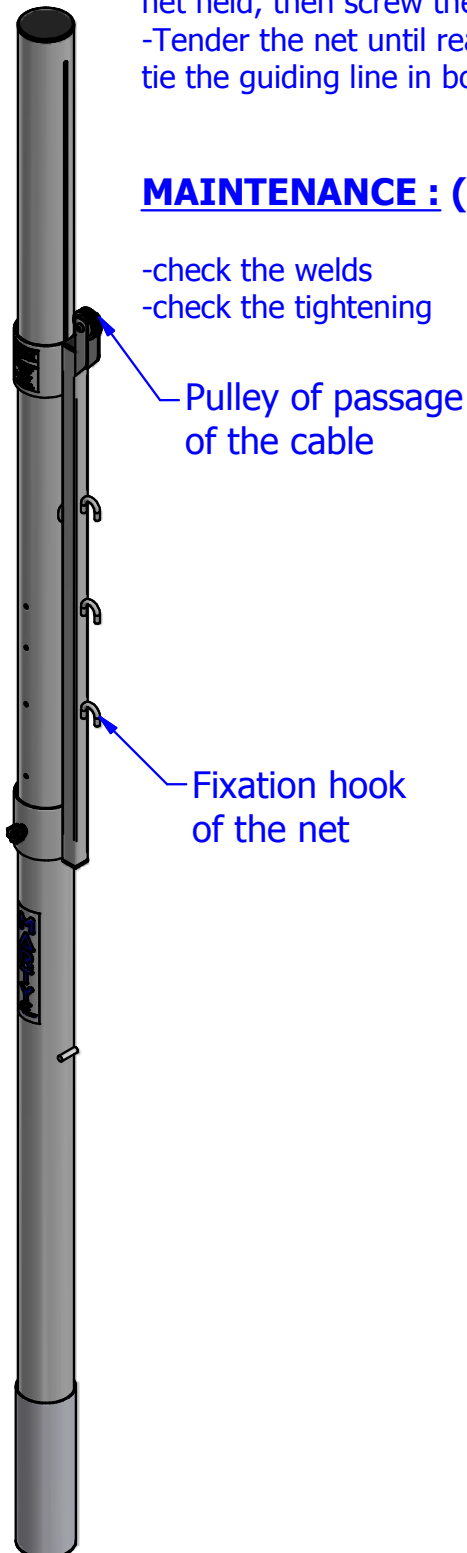


**Competition Volleyball Uprights****INSTRUCTIONS OF USES :**

- Place the posts in the n90mm sleeves.
- Pass the net trough the posts into the big opening and with runners in bottom position.
- Climb up the runner system to the game height of the net held, then screw the whole: screw - thumbwheel
- Tender the net until reach the rib of height desired, then tie the guiding line in bottom part.

**MAINTENANCE : (Periodic)**

- check the welds
- check the tightening

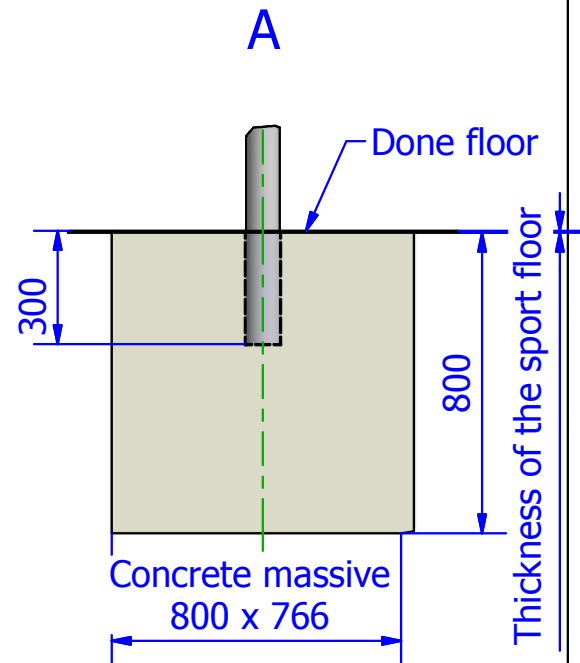
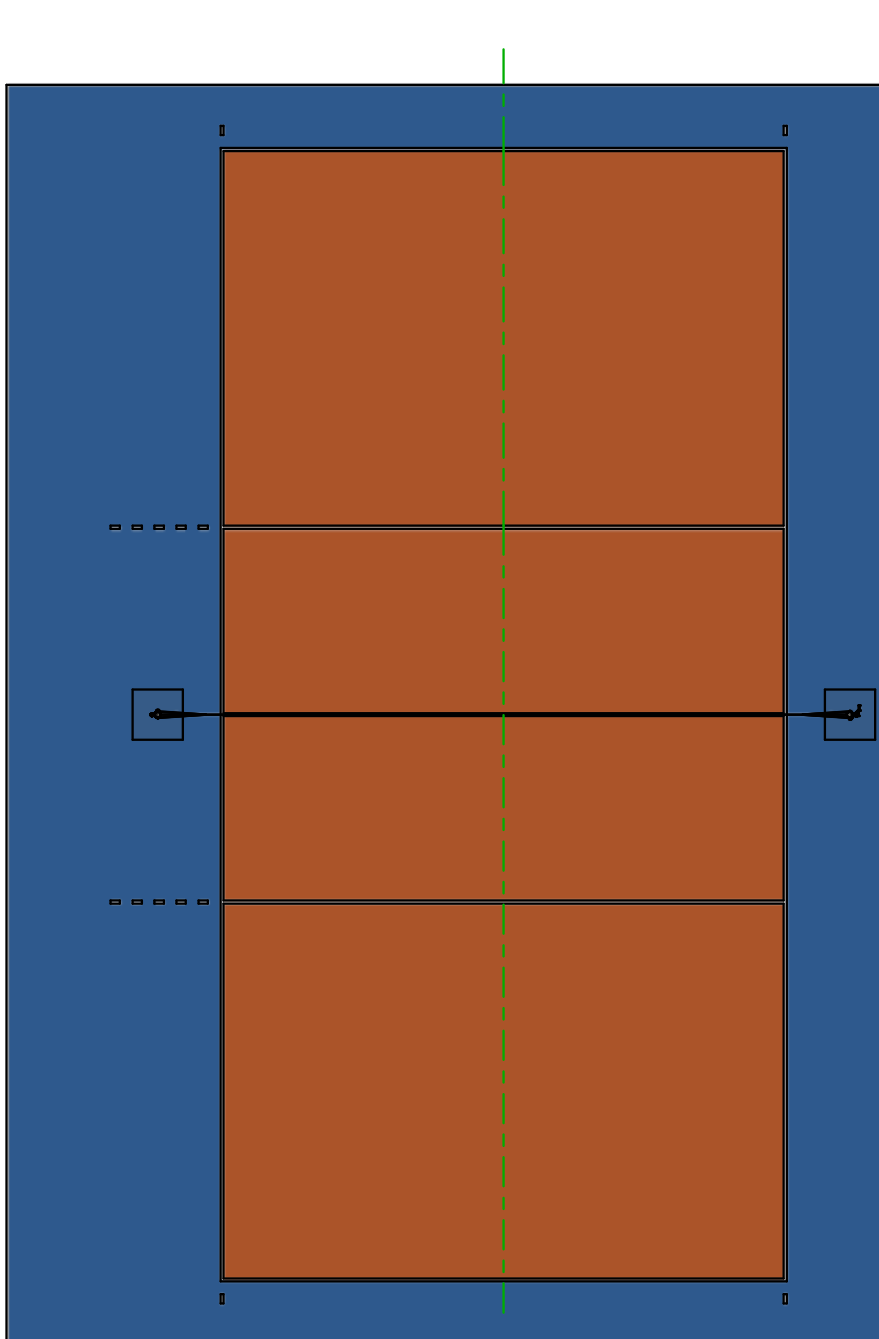
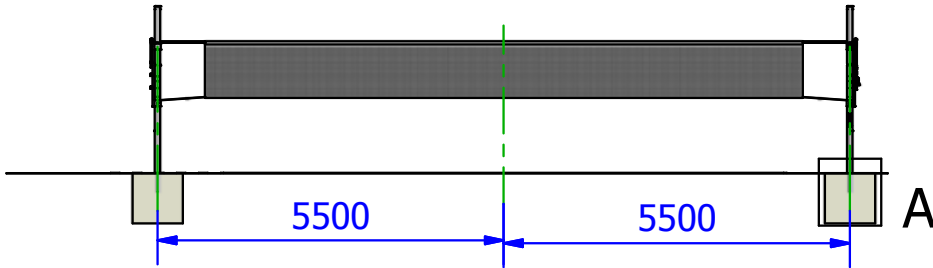


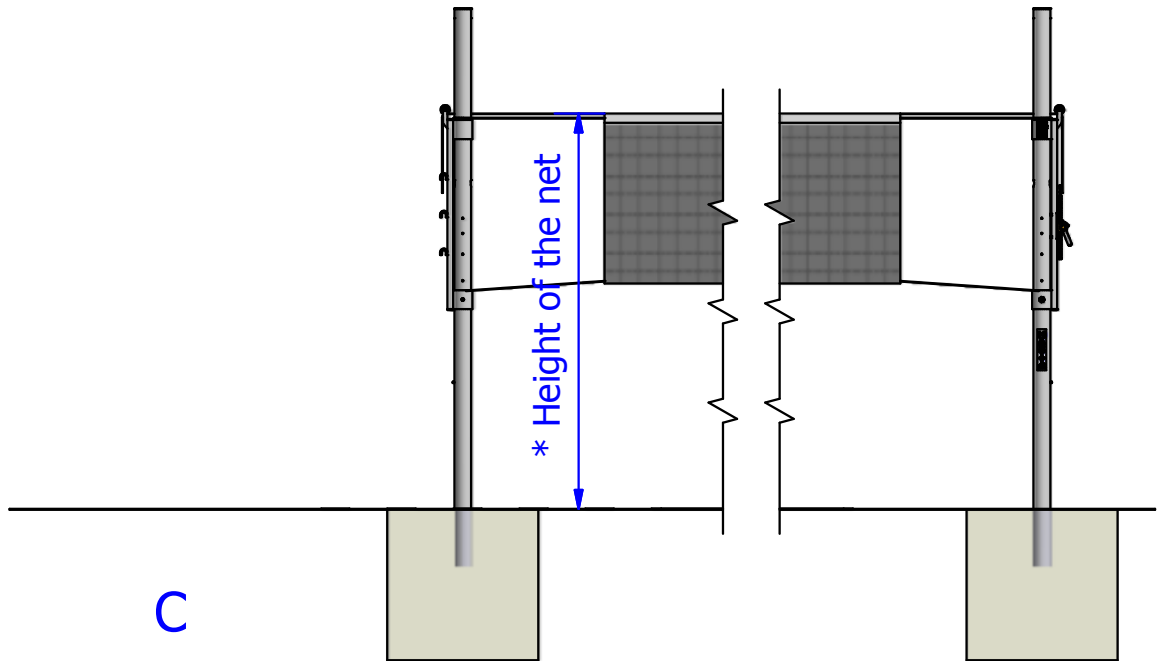
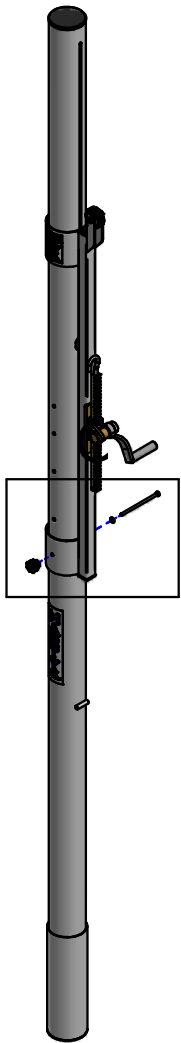
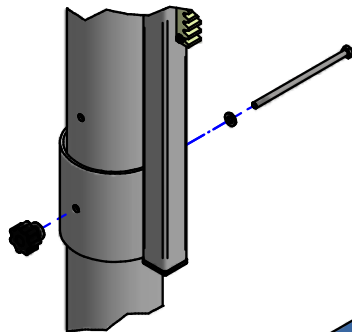
B.P. 10  
49370 SAINT CLEMENT DE LA PLACE  
Tél: 02 41 77 03 86 Fax: 02 41 77 02 77  
www.martysports.com

## Competition Volleyball Uprights

Conforme à la norme NF EN 1271  
Type 1 - classe A

### 1 : Establishment

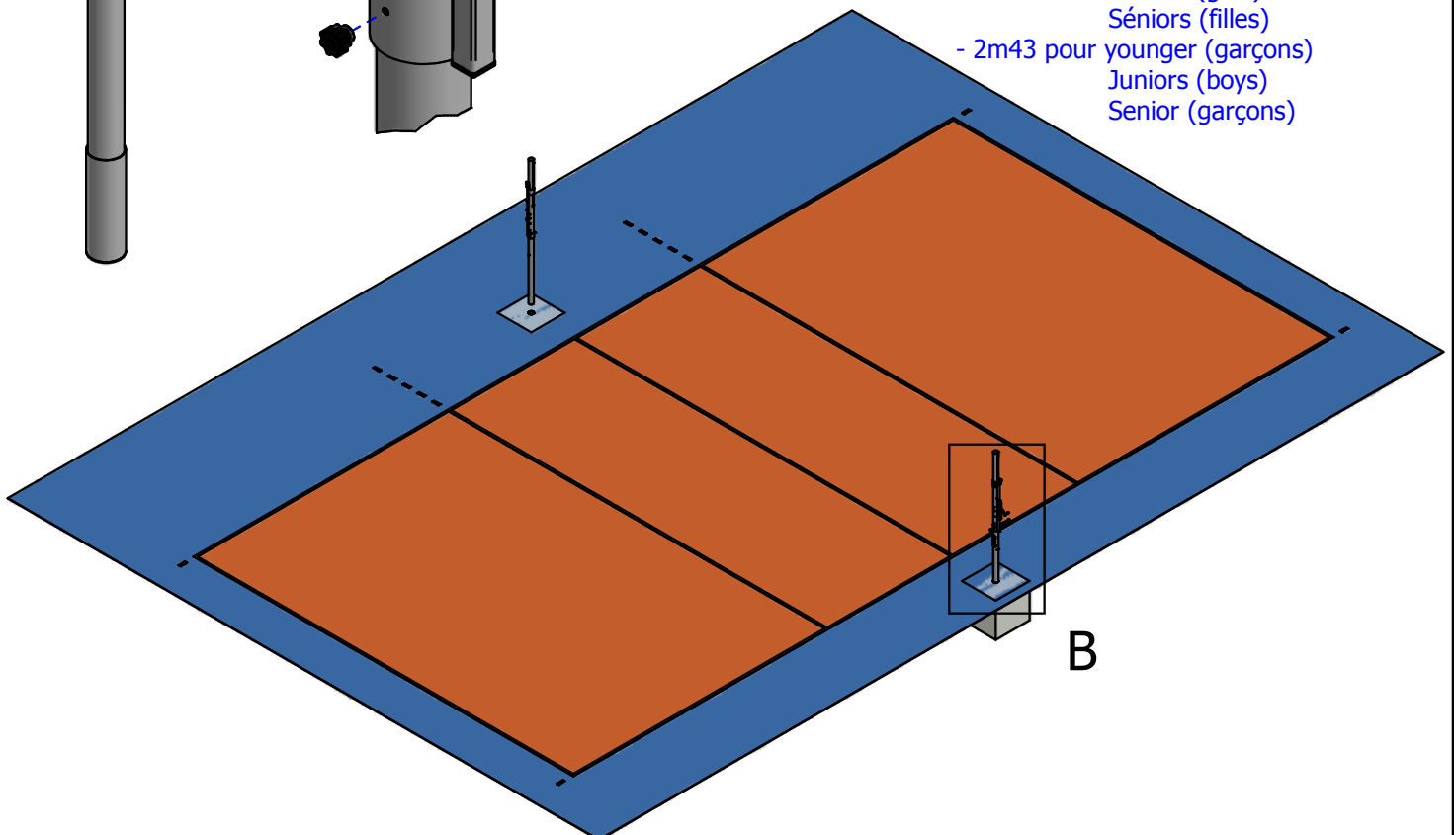


**Competition Volleyball Uprights**Conforme à la norme NF EN 1271  
Type 1 - classe A**2 : Adjustment of the game heights****B****C****\* NETS HEIGHTS FOR THE VOLLEY BALL :**

- 2m10 for under-16 player (girls)
- 2m24 for under-16 player (boys)

younger girls  
Juniors (girls)  
Séniors (filles)

- 2m43 pour younger (garçons)
- Juniors (boys)
- Senior (garçons)

**B**

B.P. 10  
49370 SAINT CLEMENT DE LA PLACE  
Tél: 02 41 77 03 86 Fax: 02 41 77 02 77  
www.martysports.com

**Poteaux de Volley compétition**

Conforme à la norme NF EN 1271  
Type 1 - classe A

**S.C.M.S.**

Tél : 00 33 (0) 4 74 30 96 88  
Fax : 00 33 (0) 4 74 30 96 89  
E-mail : g.bessat@scms-e.com  
Site Internet : www.scms-e.com

CRAS, le 18/04/2007

MARTY  
Route de la Meignanne  
BP10  
49370 - St CLEMENT de la PLACE

Objet : Attestation de contrôle à la norme NF EN 1271.  
**Poteaux de Volley-ball**

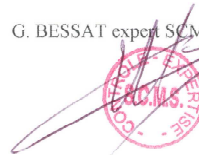
**ATTESTATION DE CONTRÔLE POTEAUX DE VOLLEY-BALL**  
réf V5011 selon norme NF EN 1271

NF EN 1271 :	Avis SCMS Europe
- TYPE / CLASSE :	1 / A
- 3-3-1 : Protection contre la corrosion (attestation jointe) :	Favorable
- 3-4-1 : Réglage des hauteurs de 2000 à 2500 mm :	Favorable
- 3-4-2 : Filet - Couleur :	Favorable
- 3-4-2 : Filet adaptables (attestation jointe) :	Favorable
- 4-1 : Angles et arêtes - rayon au moins égal à 3 mm :	Favorable
- 4-2 : Poids Classe C - type 1 20 kg / Classe C / type 2 30 kg :	Favorable
- 4-3 : Poignée - Treuil amovible, escamotable, intérieur Classe C selon NF EN 913 <ou= 8mm avec rayon de 3mm :	Favorable
- 4-4 : Protection jusqu'à 2000 mm des poteaux Classe A et B / 50g :	Favorable
- 4-5 : Protection des embase s de poteaux :	Favorable
- 5-2 : Résistance du poteau et du dispositif de tension :	
Traction verticale de 1000 N ou + sur le câble de tension à hauteur de 2430	
Pour obtenir une flèche maxi de 20 mm. Augmenter la tension de 20% avec le	
Dispositif de tension :	
<b>déformation pendant la charge</b>	175 mm
Mesure après relâchement / déformation	0 mm Favorable



- 6 : Instruction de montage: Favorable
- 7 : Etiquette d'avertissement : Favorable
- 8 : Marquage (marque/n° norme/année/  
avertissement) : Favorable

G. BESSAT expert SCMS Europe



Expert mandaté AFNOR auprès du CEN pour la France (Comité Européen de normalisation)  
Intervenant CNFPT / Organisme de Formation déclaré au Ministère N° 82 01 00787 01

- **CONTROLE DES MATERIELS SPORTIFS ET DE LOISIRS - FORMATION A L'ENTRETIEN ET A LA MAINTENANCE**  
- **SPORT SOFT SECURITE LOGICIEL DE GESTION MATERIEL - ETUDE DE PROJET ET RECEPTION DE MOBILIER**

**S.C.M.S. Europe « Chassagne » 01340 - CRAS**  
S.A.S. au Capital de 38120 € - SIRET N° 422 693 461 00018 - APE : 742 C