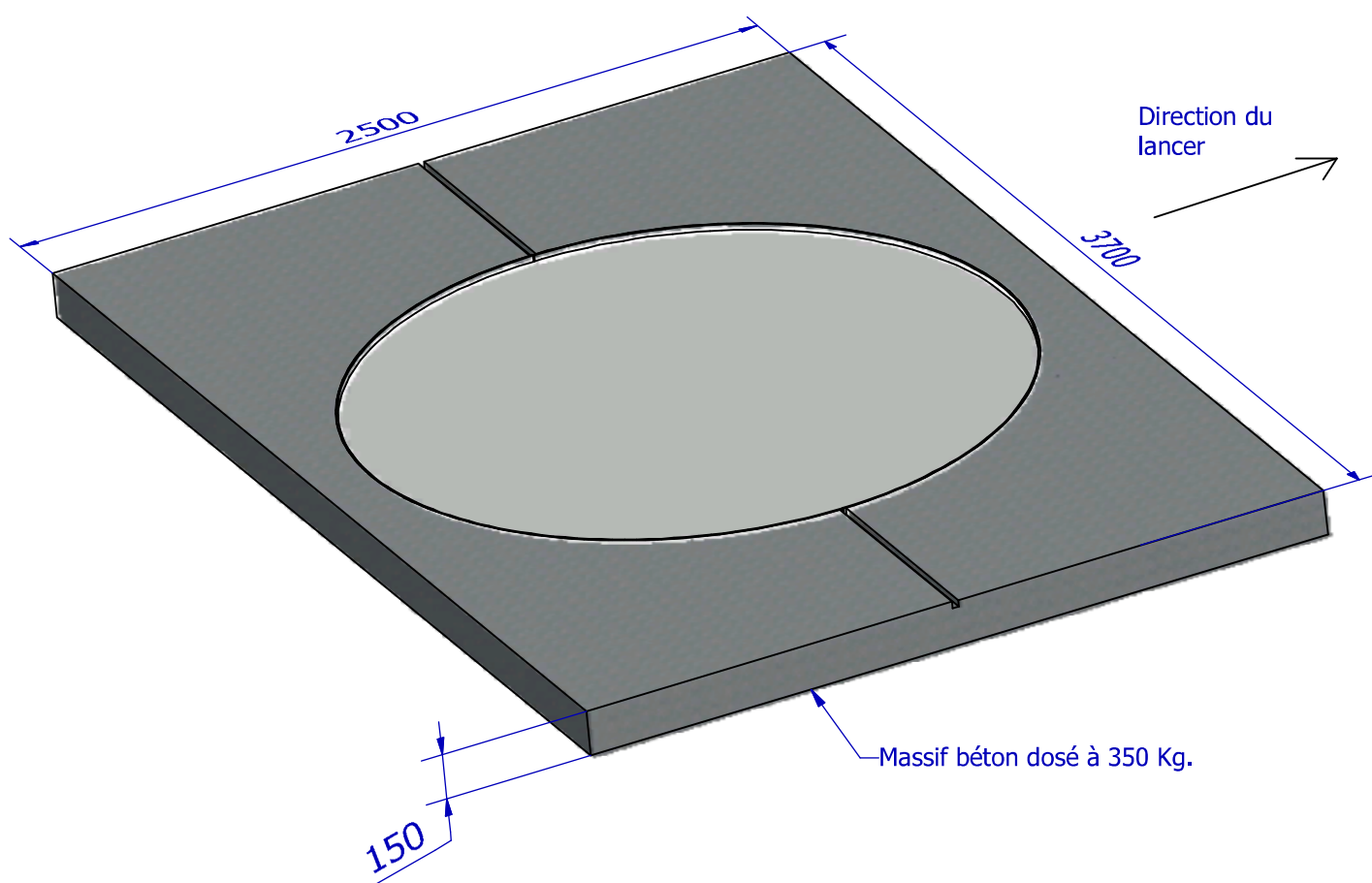


**Cercle Ø2135 pour lancer de poids et  
marteau à sceller**

Produit certifié IAAF N° E-06-0440

**CONSIGNES D'UTILISATION :**

- Ne pas faire un usage différent de son utilisation.
- Ne pas l'utiliser sans y être autorisé.

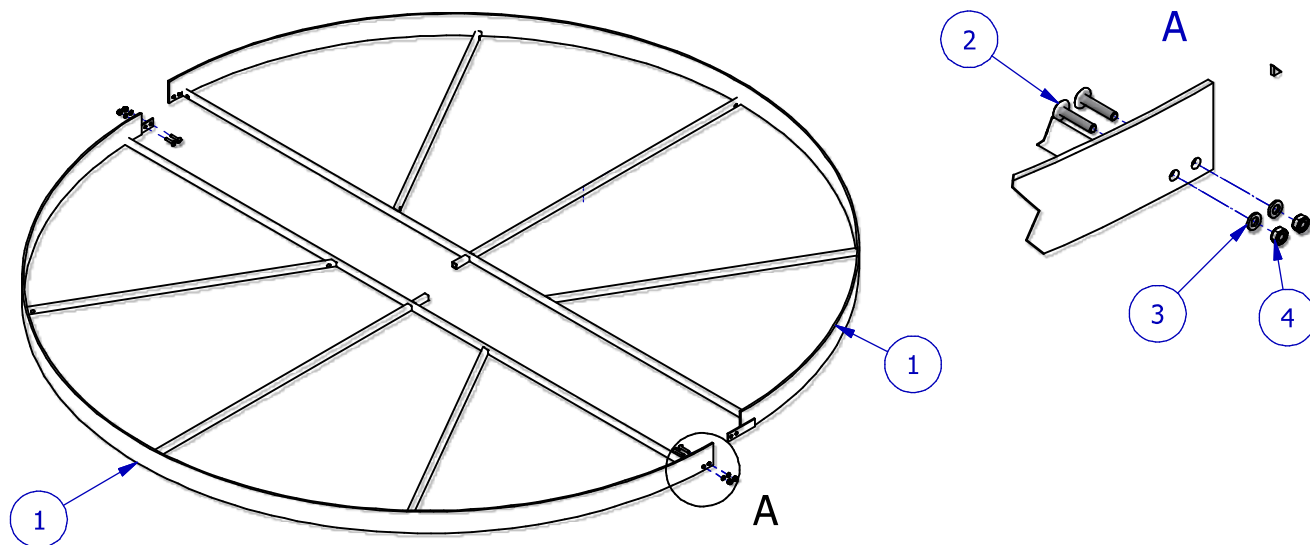


## Liste de pièces

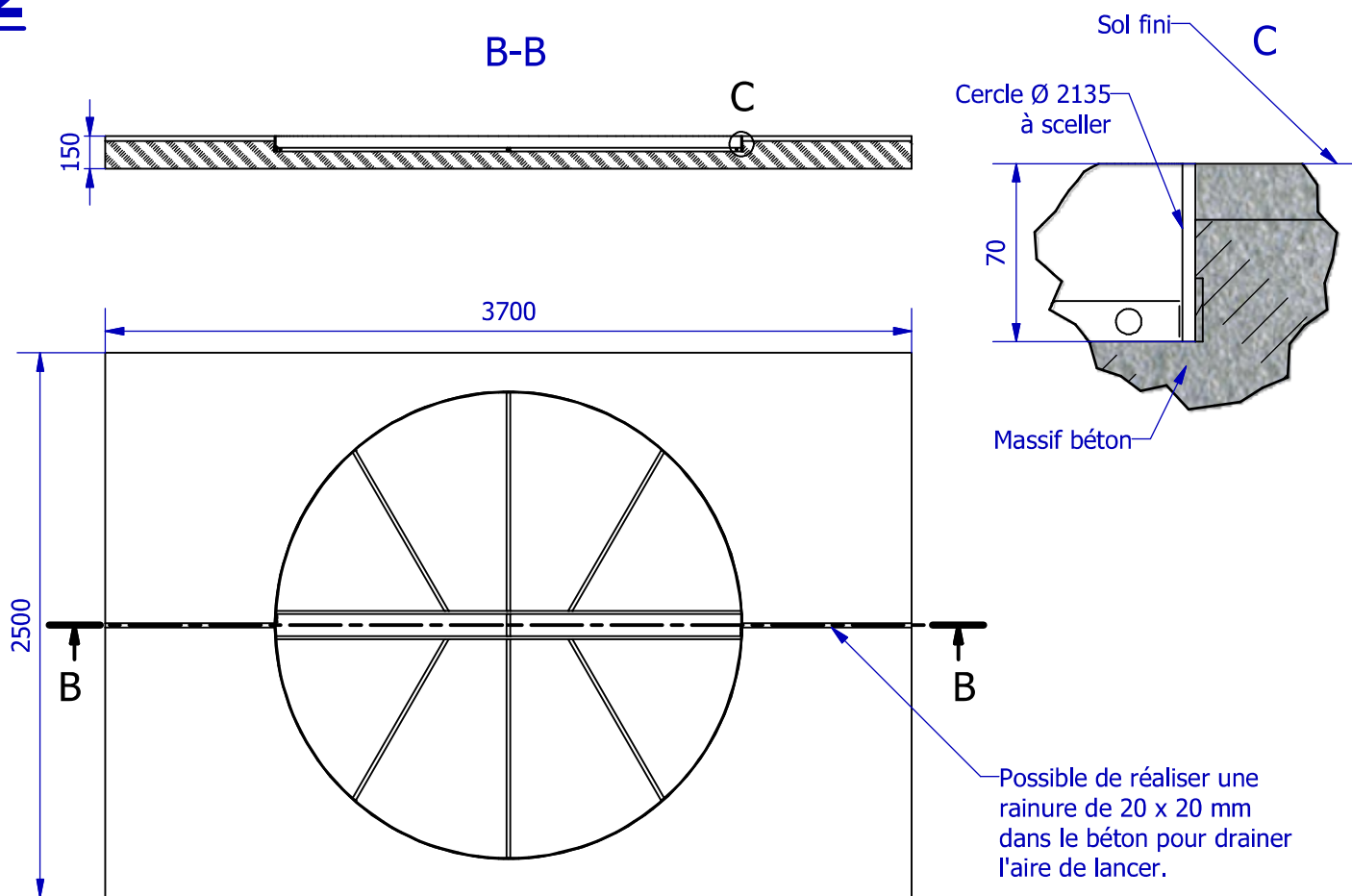
ARTICLE	DESIGNATION	QTE
1	Demi Cercle Ø2m135 pour poids et marteau	2
2	Vis poêlier M6 x 30	4
3	Rondelle Ø6 L	4
4	Ecrou M6	4

**Cercle Ø2135 pour lancer de poids et  
marteau à sceller**

Produit certifié IAAF N° E-06-0440

**1**

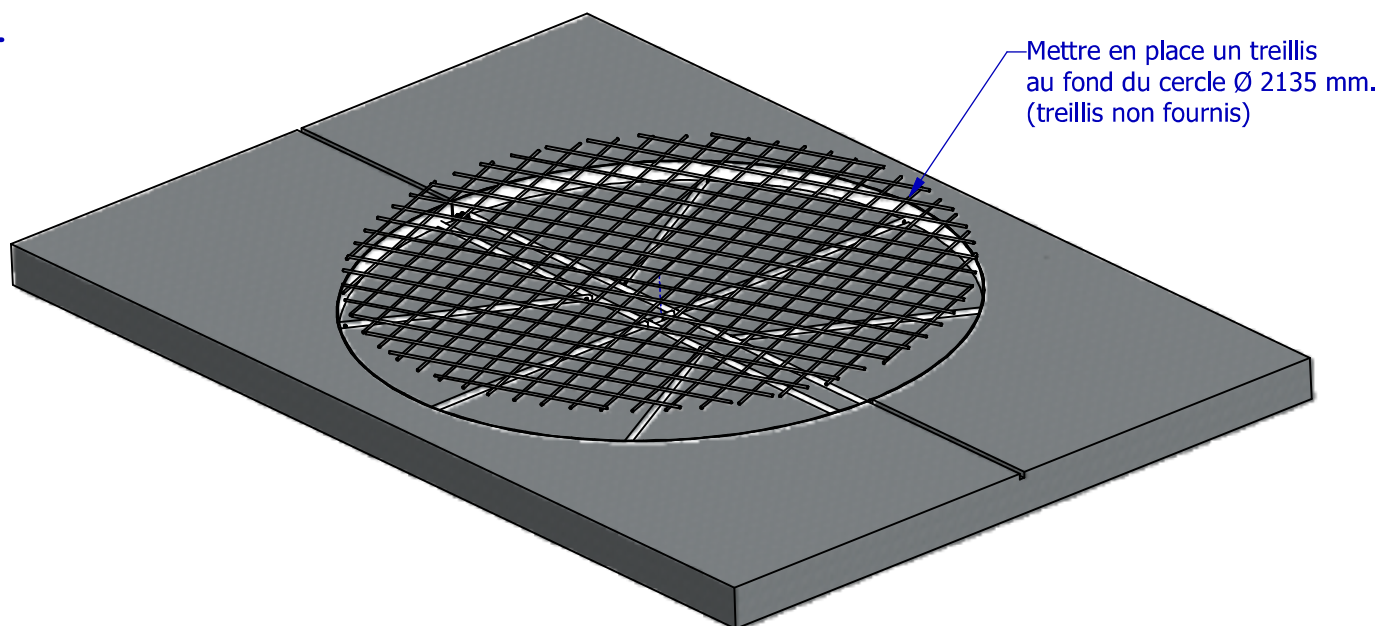
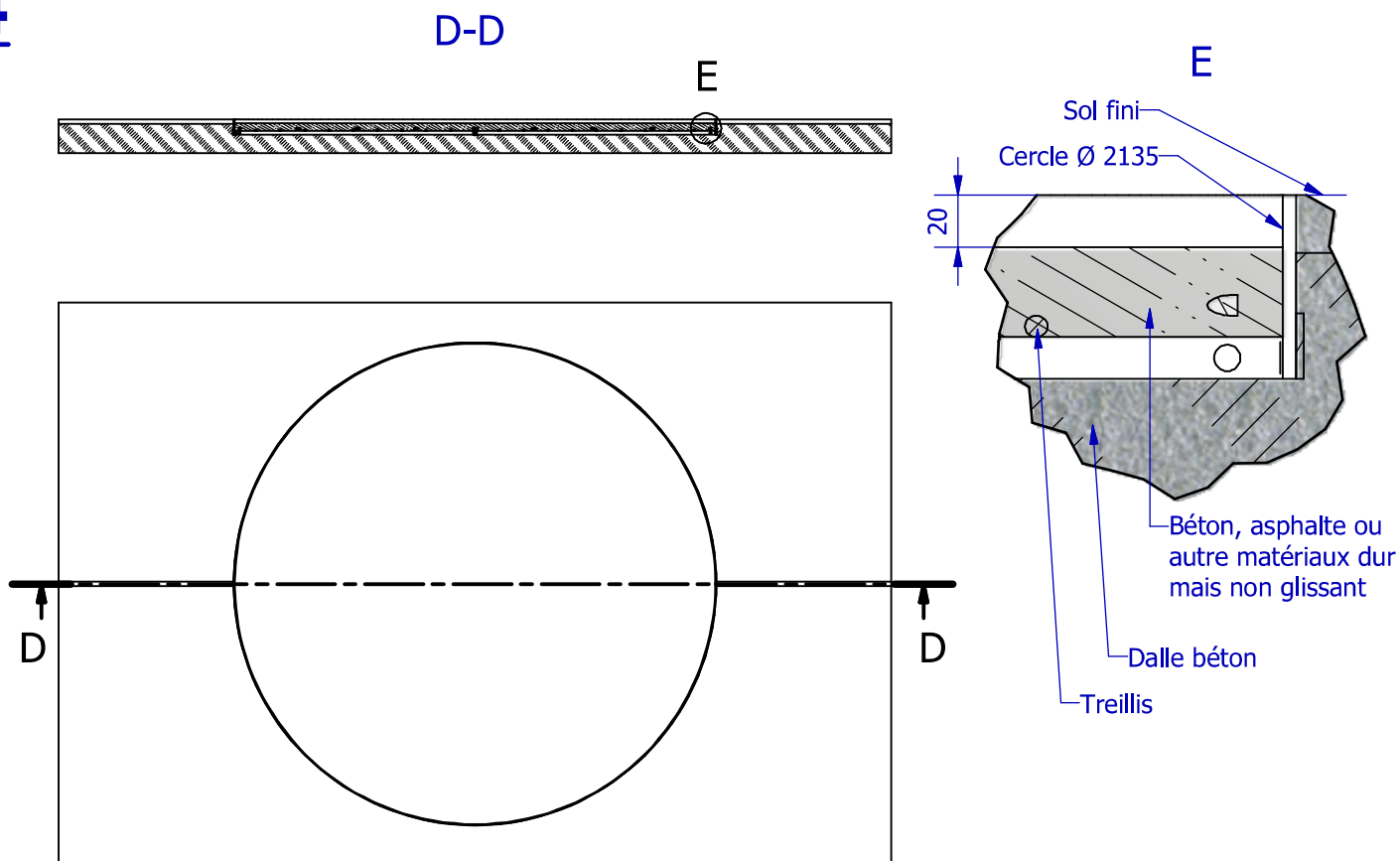
Assembler les 2 demi cercle

**2**

Sceller le cercle dans un massif béton dosé à 350 Kg.  
La jonction des 2 demi cercle doit être alignée aux rainures.  
Le cercle doit être affleurant au massif béton dans sa partie supérieure.

**Cercle Ø2135 pour lancer de poids et  
marteau à sceller**

Produit certifié IAAF N° E-06-0440

**3****4**

Après mise en place du treillis, procéder au remplissage de l'intérieur du cercle.

La surface devra être plate et située à 20 mm du niveau supérieur du cercle.