

# FICHE PRODUIT

## BUTS DE FOOT SENIOR ALUMINIUM EURO – F8040

### F8040



Photos non contractuelles

> Profilé ovoïde 120 x 100 mm

> Finition grenailée et poudrée pour une longue durée de vie du but

> Parfait conformité aux règlements FFF, FIFA et UEFA

> Idéal pour les grandes compétitions



CONFORME  
EN 748



## CARACTÉRISTIQUES

- BUTS DE FOOT SENIOR EN ALUMINIUM
- PROFILÉ OVOÏDE 120 X 100 MM EN ALUMINIUM RENFORCÉ PAR DES AILETTES
- GRENAILLÉ ET POWDRÉ BLANC
- TRANSVERSALE MONOBLOC ASSEMBLÉE AUX MONTANTS VERTICAUX PAR DES ÉQUERRES DE RENFORT
- ATTACHES FILETS DÉJÀ FIXÉS POUR UNE MEILLEURE TENUE DU FILET
- CONFORME CODE DU SPORT
- AVEC FOURREAUX
- LA PAIRE



### SIÈGE

Route de la Meignanne  
49370 Saint-Clément-de-la-Place  
France

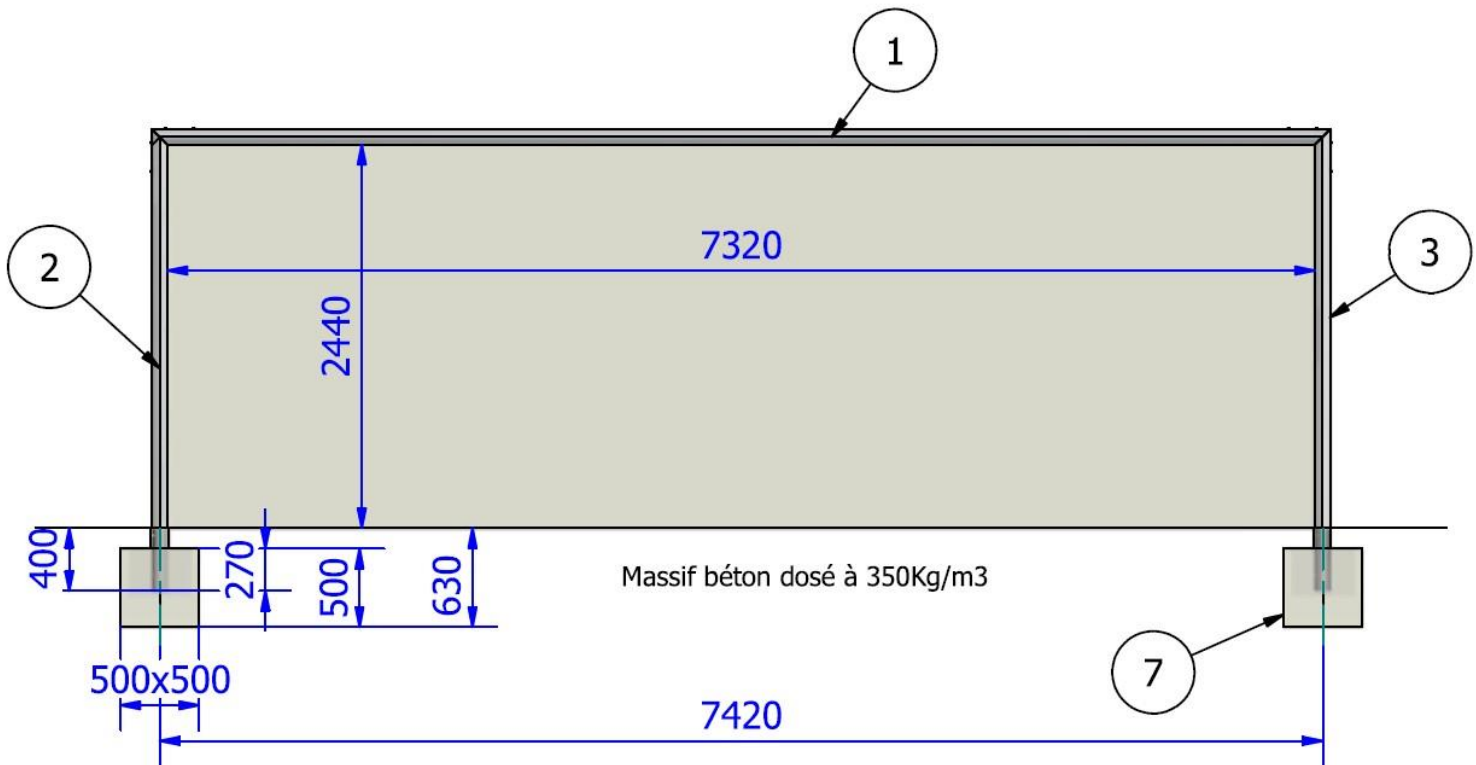
+33(0)2 4177 03 86  
[web@martysports.com](mailto:web@martysports.com)

### AGENCE RÉGIONALE SUD-EST

2 Square du Sud, Zone Pôle 2000  
07130 Saint-Péray  
France

+33(0)9 6344 44 57  
[agence.sud.est@martysports.com](mailto:agence.sud.est@martysports.com)

## DIMENSIONS ET IMPLANTATIONS



## PRODUITS COMPLÉMENTAIRES



**F6003D** – Abri de touche monobloc long. 5m00



**F8113** – Buts de foot rabattables départ réglable



### SIÈGE

Route de la Meignanne  
49370 Saint-Clément-de-la-Place  
France

+33(0)2 4177 03 86  
web@martysports.com

### AGENCE RÉGIONALE SUD-EST

2 Square du Sud, Zone Pôle 2000  
07130 Saint-Péray  
France

+33(0)9 6344 44 57  
agence.sud.est@martysports.com

## CERTIFICAT DE CONFORMITÉ

# S.C.M.S Europe

Tél : 00 33 (0) 4 74 30 96 88  
Fax : 00 33 (0) 4 74 30 96 89  
E-mail : g.bessat@scms-e.com  
Site Internet : www.scms-e.com

CRAS, le 30 juin 2003

MARTY  
Route de la Meignanne  
BP10  
49370 - St CLEMENT de la PLACE

Objet : Attestation de contrôle à la norme NF EN 748,  
et au Décret n° 96-495 du 4 juin 1996 / **But de Foot-ball F 8040**

### ATTESTATION DE CONTRÔLE BUT DE FOOT-BALL Réf F 8040 selon norme NF EN 748 / Décret 96-495

**NF EN 748** : (extension au Décret selon Avis NOR/ ECOC9800163V - JD du 19 décembre 1998)  
Avis SCMS Europe

- TYPE:	1 ou 2
- 3-3 : Protection contre la corrosion (attestation jointe) :	Favorable
- 3-4-1 : - Section montants et barre transversale identique :	Favorable
- Couleur blanche ou couleur naturelle métal léger :	Favorable
- 4-1 : Angles et arêtes - rayon au moins égal à 3 mm :	Favorable
- 4-2 : Aucun espace libre sous le cadre de sol :	Favorable
- 4-5 : Ouverture des crochets de fixation filet < ou = 5mm :	Favorable
- 4-6 : Coincement (selon NF EN 1176-1)	Favorable

- 5-2 : Résistance :	
Force verticale de 1800 N en milieu de barre pendant 1' :	
déformation pendant la charge	129 mm
Mesure après relâchement / déformation à test +30'	0 mm Favorable

- 5-3 : Stabilité :	
Force horizontale de 1100 N en milieu de barre pendant 1' :	
déformation après relâchement	0 mm Favorable

- 5-4 : Résistance des fixation filet :	
Force horizontale de 1100 N en milieu de but, à 1m en dessous de la transversale pendant 10'' :	
Rupture ou déformation	0 mm Favorable

- 6 : Instruction de montage:	Favorable
- 7 : Etiquette d'avertissement	Favorable
- 8 : Marquage (marque/n° norme/année/avertissement/décret du 4/6/96)	Favorable

Ph. CHARVET expert SCMS Europe



Expert mandaté AFNOR auprès du CEN pour la France (Comité Européen de normalisation)  
Intervenant CNFPT / Organisme de Formation déclaré au Ministère N° 82 01 00787 01

- CONTRÔLE DES MATÉRIELS SPORTIFS ET DE LOISIRS - FORMATION A L'ENTRETIEN ET A LA MAINTENANCE  
- SPORT SOFT SECURITE LOGICIEL DE GESTION MATERIEL - ETUDE DE PROJET ET RECEPTION DE MOBILIER

S.C.M.S. Europe « Chassagne » 01340 - CRAS  
S.A.S. au Capital de 35120€ - IREPT N° 422 693 461 00018 - APE : 742 C



### SIÈGE

Route de la Meignanne  
49370 Saint-Clément-de-la-Place  
France

+33(0)2 4177 03 86  
web@martysports.com

### AGENCE RÉGIONALE SUD-EST

2 Square du Sud, Zone Pôle 2000  
07130 Saint-Péray  
France

+33(0)9 6344 44 57  
agence.sud.est@martysports.com