

BUT FOOT TRANSPORTABLE MINIME ALUMINIUM (L'UNITE)

Ce produit est conforme à la norme EN 748 et au code du sport décret N°2007-1133 du 24 juillet 2007

Liste de pièces

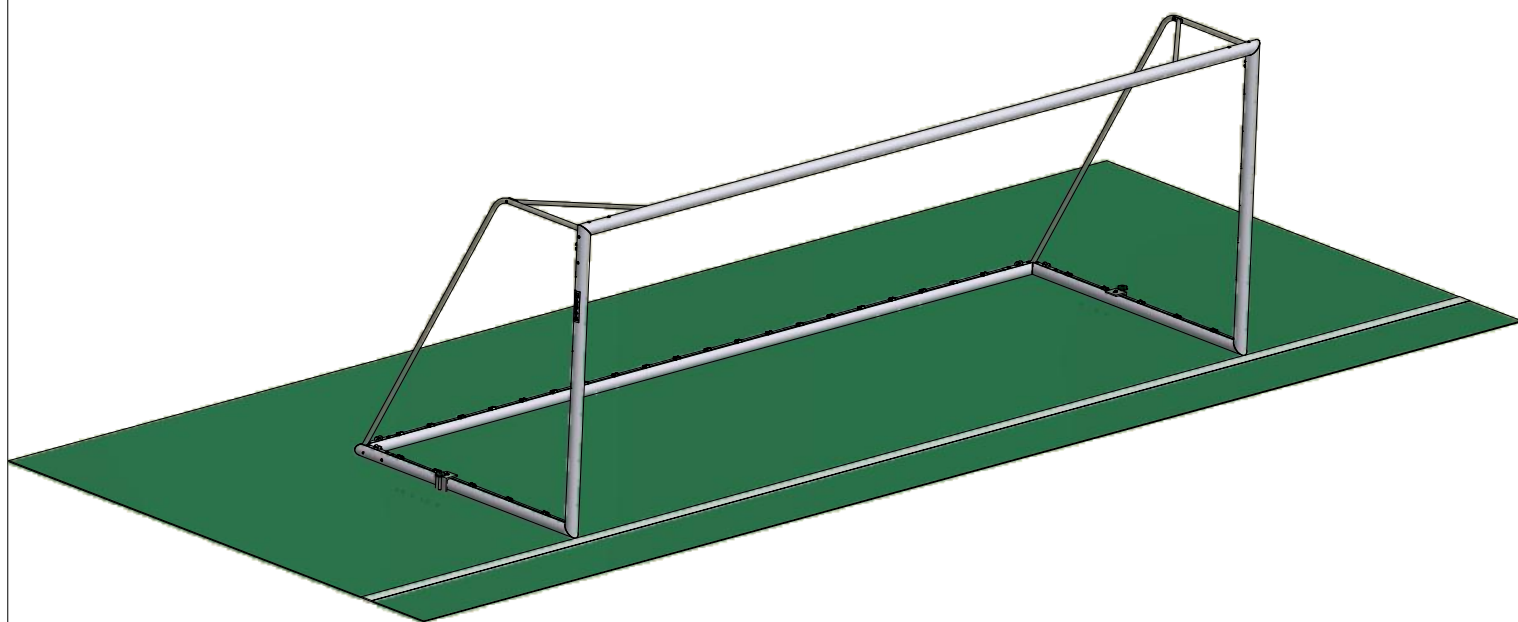
ARTICLE	DESIGNATION	QTE
1	Transversale Ø90	2
2	Poteau Gauche Ø90	1
3	Poteau Droit Ø90	1
4	Poteau Gauche Embase Ø90	1
5	Poteau Droite Embase Ø90	1
6	Joint 1	2
7	Joint 2	4
8	Equerre d'assemblage poteau 1	4
9	Equerre d'assemblage poteau 2	2
10	Renfort latéral droit	1
11	Renfort latéral gauche	1
12	Renfort	2
13	Lardon	4
14	Rondelle plate M8 Z	30
15	Rondelle plate M8 L	16
16	Vis TBHC M8 x 30	32
17	Vis TBHC M8 x 20	8
18	Vis TBHC 8x60	2
19	Ecrou frein M8	4
20	Crochet en J	2
21	Molette M10	2
22	Ancrage	2

CONSIGNES D'UTILISATION :

- Ne pas se suspendre, se balancer, grimper.
- Ne pas faire un usage différent de son utilisation.
- Ne pas utiliser non fixé.
- Ne pas utiliser sans y être autorisé.
- Doit impérativement être fixé pendant son stockage ou rendu inutilisable.

ENTRETIEN : (Périodique)

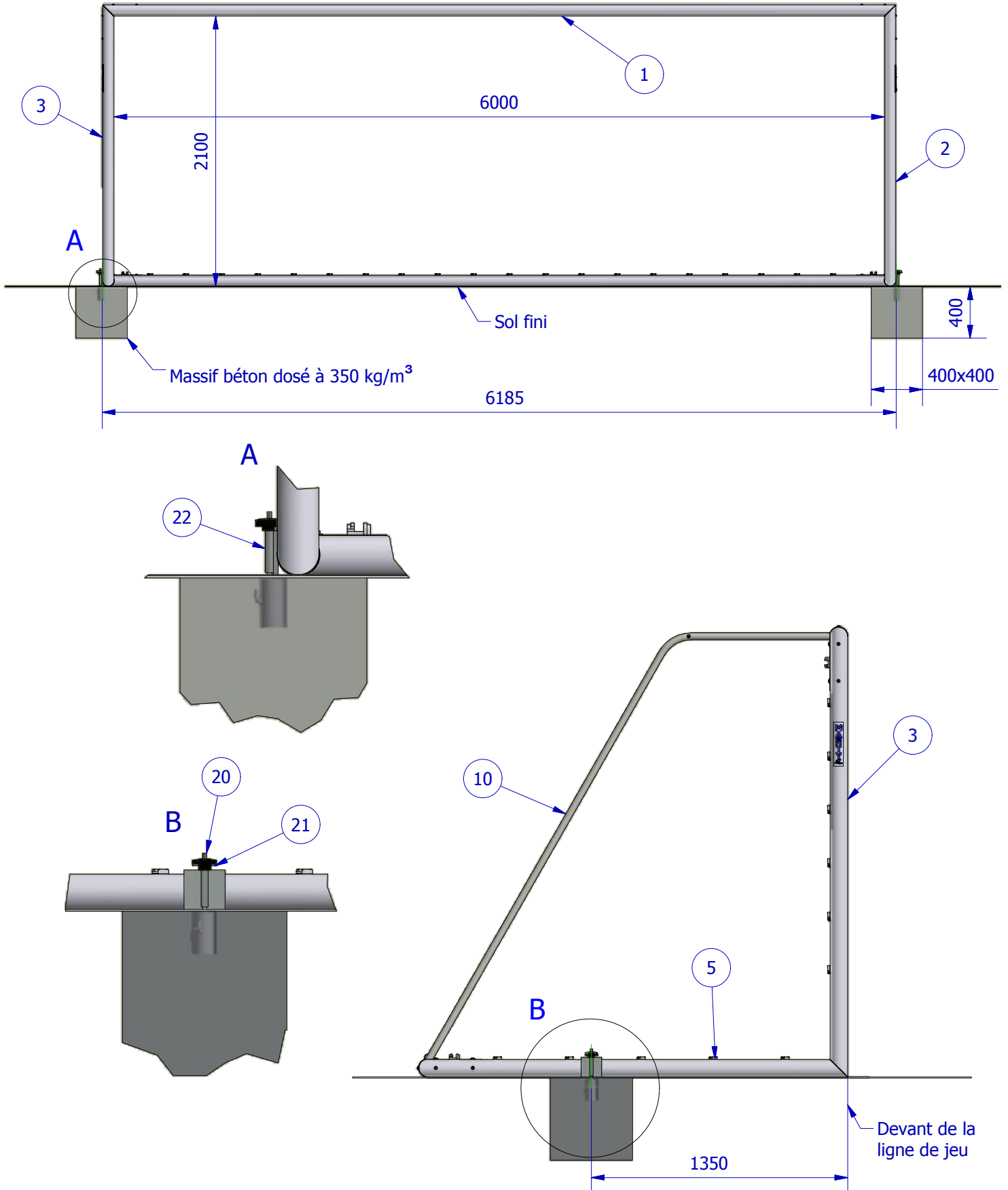
- Vérifier les serrages.
- Vérifier l'état de l'armature.
- Vérifier l'état des scellements.
- Tous les 2 à 3 ans, une vérification lourde est conseillée (selon la méthode d'essai prévu par la norme NF EN 748).



Montage par deux personnes au minimum

BUT FOOT TRANSPORTABLE MINIME ALUMINIUM (L'UNITE)

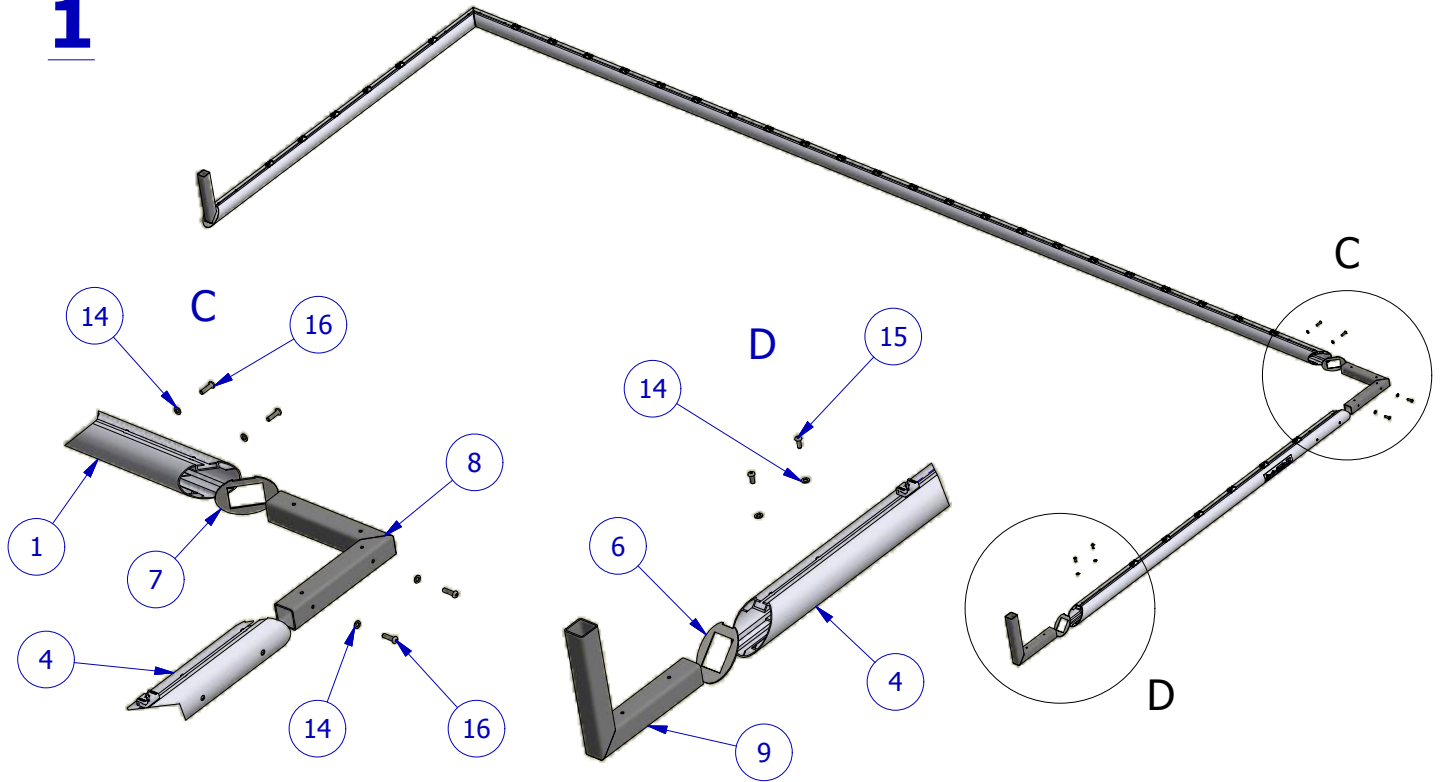
Ce produit est conforme à la norme EN 748 et au code du sport décret N°2007-1133 du 24 juillet 2007



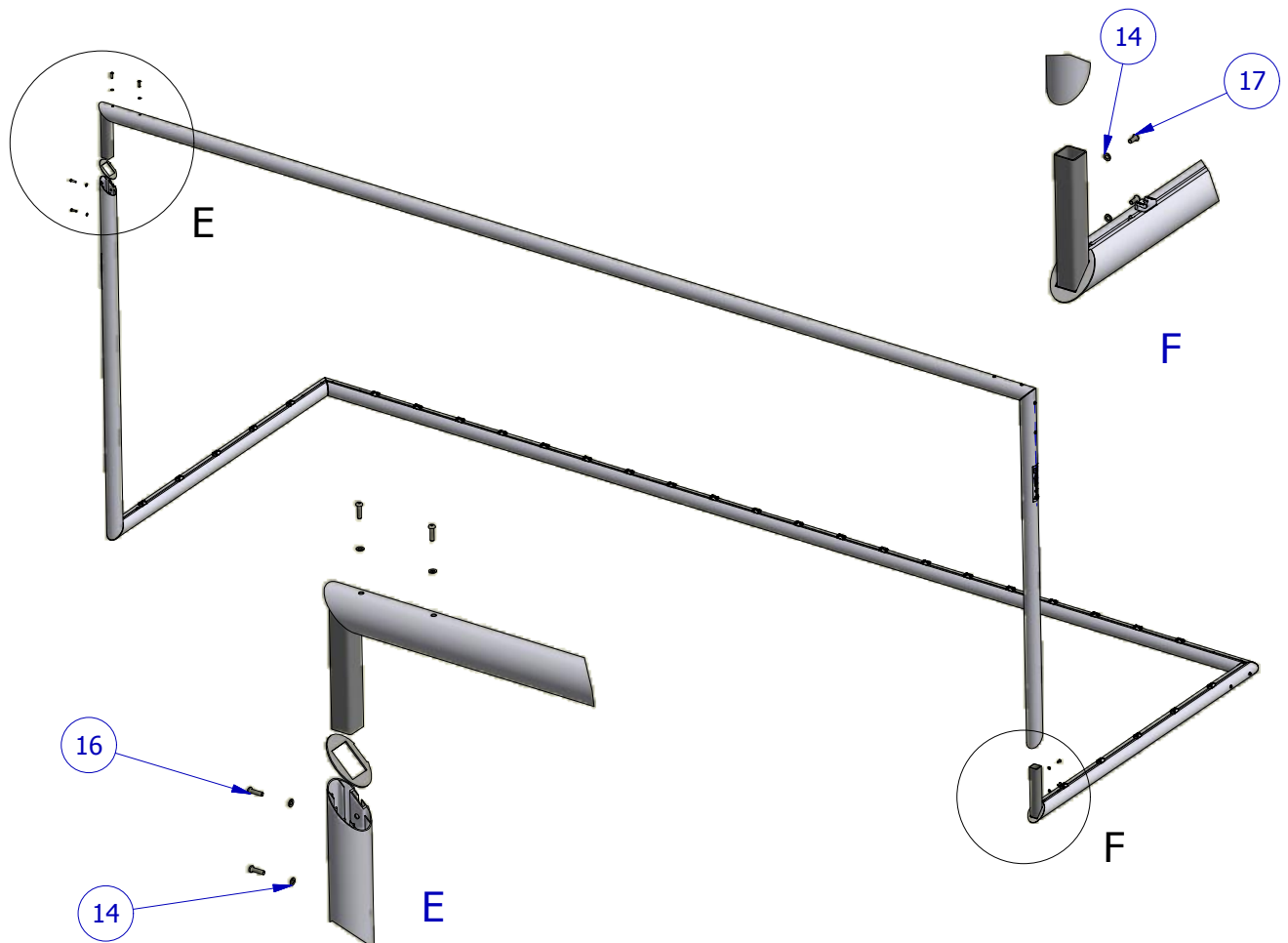
BUT FOOT TRANSPORTABLE MINIME ALUMINIUM (L'UNITE)

Ce produit est conforme à la norme EN 748 et au code du sport décret N°2007-1133 du 24 juillet 2007

1

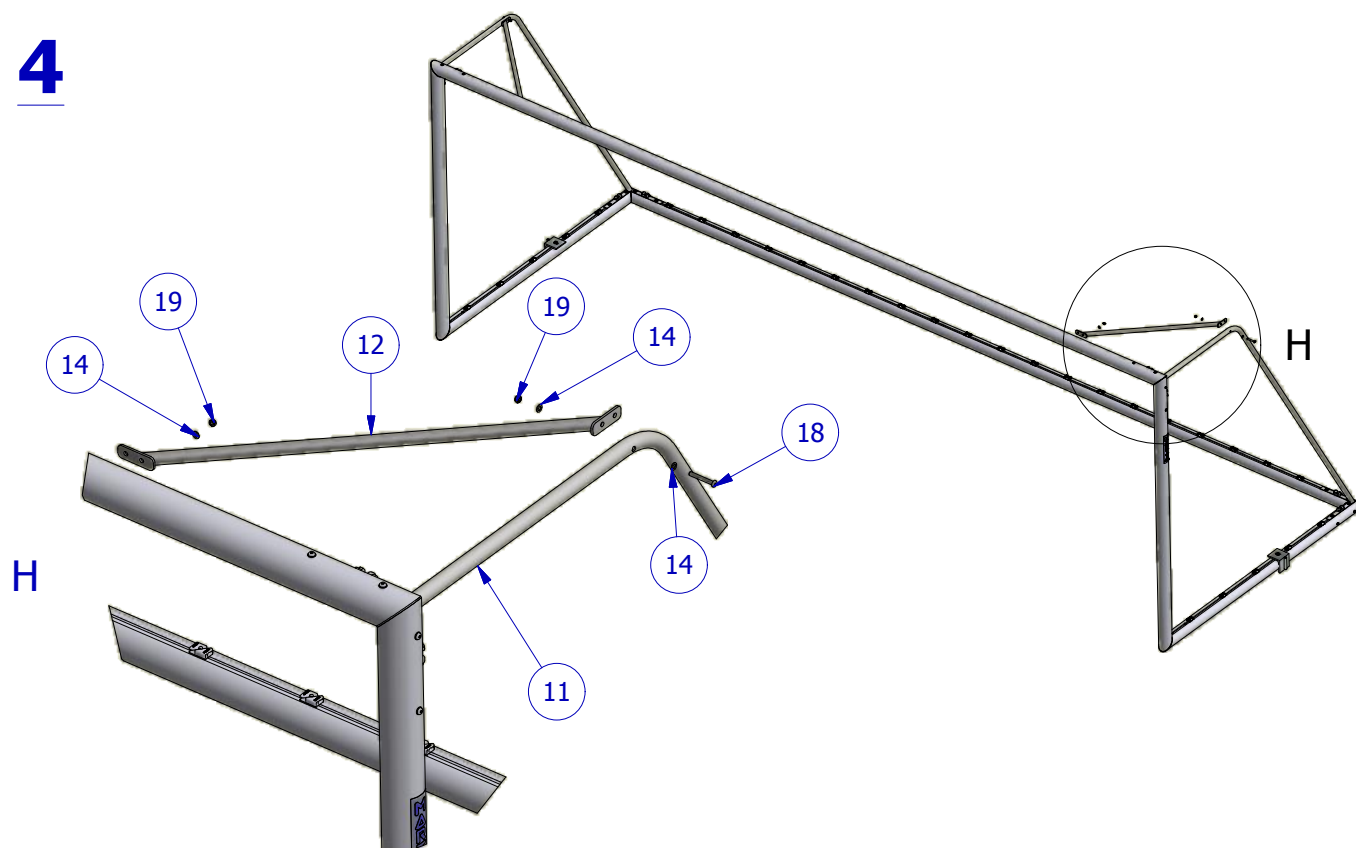
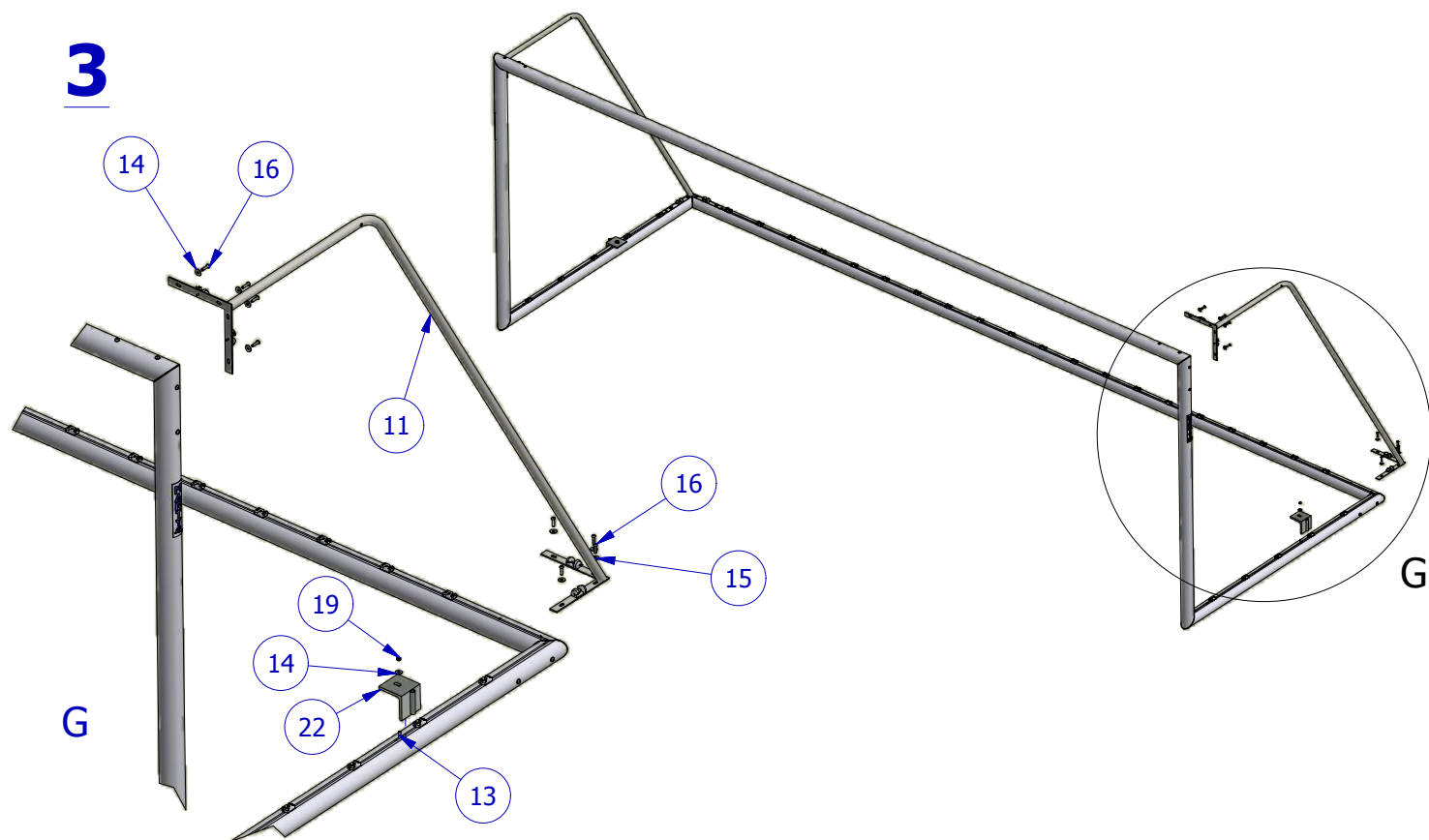


2



**BUT FOOT TRANSPORTABLE
MINIME ALUMINIUM (L'UNITE)**

Ce produit est conforme à la norme EN 748 et au code du sport décret N°2007-1133 du 24 juillet 2007



**BUT FOOT TRANSPORTABLE
SENIOR ALUMINIUM (L'UNITE)**

Ce produit est conforme à la norme EN 748 et au code du sport décret N°2007-1133 du 24 juillet 2007

S.C.M.S EuropeTél : 00 33 (0) 4 74 30 96 88
Fax : 00 33 (0) 4 74 30 96 89
E-mail : g.bessat@scms-e.com
Site Internet : www.scms-e.com

CRAS, le 30 juin 2003

MARTY
Route de la Meignanne
BP10
49370 - St CLEMENT de la PLACEObjet : Attestation de contrôle à la norme NF EN 748,
et au Décret n° 96-495 du 4 juin 1996 / But de Foot-ball F 8050**ATTESTATION DE CONTRÔLE BUT DE FOOT-BALL
Réf F 8050 selon norme NF EN 748 / Décret 96-495****NF EN 748** : (extension au Décret selon Avis NOR/ EOC09800163V - JO du 19 décembre 1998)
Avis SCMS Europe

- TYPE:	3	Favorable
- 3-3 : Protection contre la corrosion (attestation jointe) :		Favorable
- 3-4-1 : - Section montants et barre transversale identique :		Favorable
- Couleur blanche ou couleur naturelle métal léger :		Favorable
- 4-1 : Angles et arêtes - rayon au moins égal à 3 mm :		Favorable
- 4-2 : Aucun espace libre sous le cadre de sol :		Favorable
- 4-5 : Ouverture des crochets de fixation filet < ou = 5mm :		Favorable
- 4-6 : Coincement (selon NF EN 1176-1)		Favorable
- 5-2 : Résistance :		
Force verticale de 1800 N en milieu de barre pendant 1' :		
déformation pendant la charge	280 mm	
Mesure après relâchement / déformation à test +30'	3 mm	Favorable
- 5-3 : Stabilité :		
Force horizontale de 1100 N en milieu de barre pendant 1' :		
déformation après relâchement	0 mm	Favorable
- 5-4 : Résistance des fixation Filet :		
Force horizontale de 1100 N en milieu de but, à 1m en dessous de la transversale pendant 10' :		
Rupture ou déformation	0 mm	Favorable
- 6 : Instruction de montage:		Favorable
- 7 : Etiquette d'avertissement		Favorable
- 8 : Marquage (marque/n° norme/année/avertissement/décret du 4/6/96)		Favorable

Ph. CHARVET expert SCMS Europe

Expert mandaté AFNOR auprès du CEN pour la France (Comité Européen de normalisation)
Intervenant CNPPT / Organisme de Formation délégué au Ministère N° 82 01 00787 01- CONTRÔLE DES MATÉRIELS SPORTIFS ET DE LOISIRS - FORMATION À L'ENTRETIEN ET À LA MAINTENANCE
- SPORT SOFT SECURITE LOGICIEL DE GESTION MATERIEL - ETUDE DE PROJET ET RECEPTION DE MOBILIER**S.C.M.S. Europe « Chassagne » 01340 - CRAS**
S.A.S. au Capital de 38120 € - SIRET N° 422 693 461 00018 - APE : 742 C