

FICHE PRODUIT

B3330PRO - SUPERSAM 325 PRO AUTOSTABLE AVEC DSF

B3330PRO



> Référence utilisée pour les JO 2022 et de nombreuses salles de PRO A

> Autostable + Système DSF

> Système SAM (Mécanisme Assisté par Ressort)

> Nouvelles protections design en forme de diamant, disponibles en noir



CONFORME
CODE DU SPORT

CONFORME
EN 1270



Cercle multi-directionnel
PRO-ACTION 180°

CARACTERISTIQUES

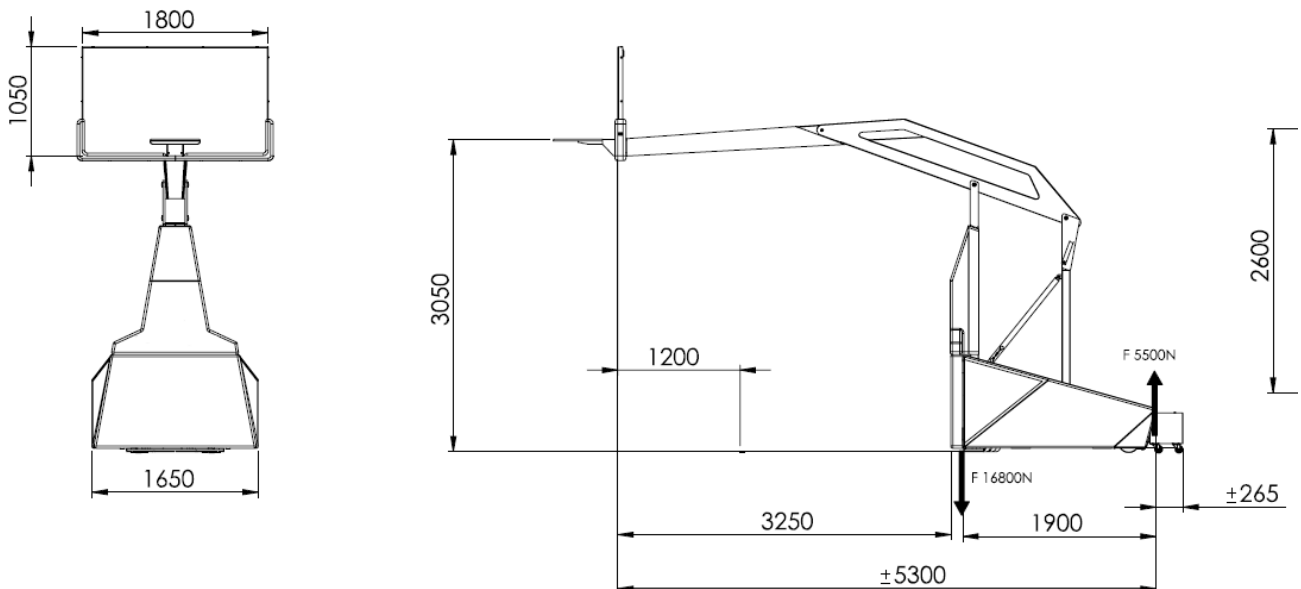
- **Déport** : 325 cm
- **Mise en place** : Levage et abaissement par utilisation du système SAM (Mécanisme Assisté par Ressort) : facile, sûr et nécessitant peu d'entretien. Réglage précis de la hauteur du cercle pour un ajustement parfait en position de jeu.
- **Stabilité** : Système DSF (Sous-Cadre Dynamique) breveté : lors du levage du but, le cadre de base s'abaisse automatiquement sur le sol. Ainsi, le cercle se trouve immédiatement dans la bonne position de jeu et le poids est réparti de manière homogène.
- **Armature** : Solide et stable, cadre en acier à haute résistance à la traction, peint en blanc. Longue durée de vie. Roulements de pivot sans entretien, contrepoids entièrement fermés.
- **Roues** : 2 roues triples pivotantes à l'avant et 2 roues triples fixes à l'arrière pour une répartition optimale du poids. Dotées de roulements pour une grande mobilité.
- **Panneau** : Panneau verre trempé breveté "Dunk Proof" de 12 mm avec un cadre en acier sur tout le périmètre et une découpe pour le cercle.

CARACTÉRISTIQUES

- **Cercle:** Cercle multidirectionnel PRO-ACTION 180°, avec fixations de filet dissimulées. Ce cercle de dunk est approuvé par la FIBA niveaux 1 et 2. Pour une flexion à force égale dans différentes directions
- **Filet:** Filet robuste anti-coupure en nylon, 6 mm.
- **Protections:** Protections en forme de diamant sur l'avant et les côtés du but.
- **Couleur:** Standard bleu. Disponible en noir. La protection de bas de panneau est faite de mousse PU haute densité. En option : les protections peuvent être personnalisées.
- **Dimensions:**
 - En position de stockage : 519x193x210 cm. Verrouillage automatique du but en position de stockage.
 - Position de jeu : 593x193x398 cm. Verrouillage automatique du but en position de jeu.
- **Transport:** Équipé d'ouvertures pour un chariot élévateur à fourches pour le transport sur de plus longues distances.
- **Lest:** Chariot lesté de 600 kg. Pas besoin d'ancrages.
- **Conformité:** Conforme EN-1270
- **Niveau FIBA:** Homologué FIBA niveaux 1 et 2

ENCOMBREMENTS

Dimensions en position de jeu



SIÈGE

Route de la Meignanne
49370 Saint-Clément-de-la-Place
France

+33(0)2 41 77 03 86
web@martysports.com

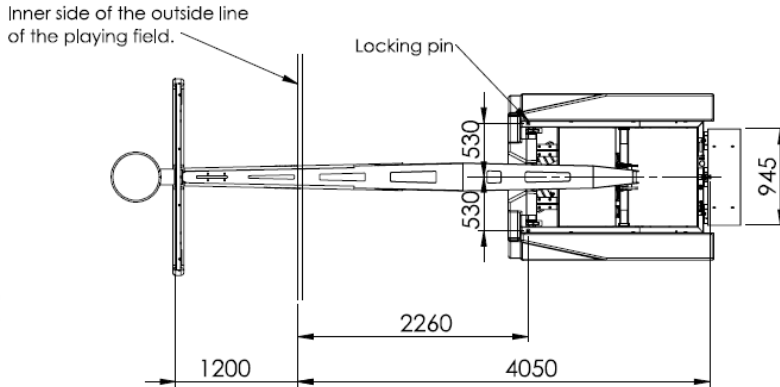
AGENCE RÉGIONALE SUD-EST

2 Square du Sud - Zone Pôle 2000
07130 Saint-Péray
France

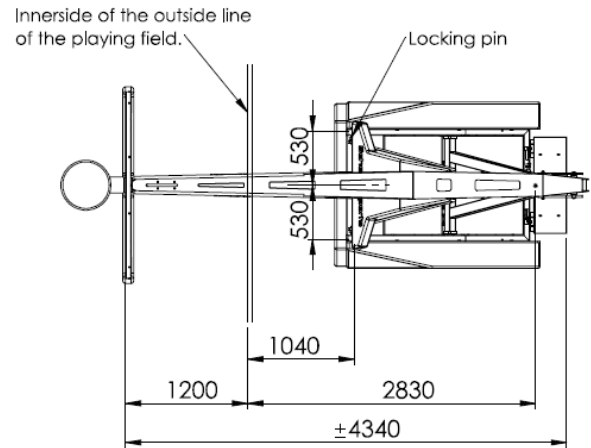
+33(0)9 63 44 44 57
agence.sud.est@martysports.com

ENCOMBREMENTS

Hauteur 3m05



Hauteur 2m60



POIDS/PRESSION AU SOL

- Poids total 2000 kg
- Charge totale sur les roues en position de transport :
 - Roues avant 705 kg
 - Roues arrière 740 kg
- Pression au sol en position de transport :
 - Roues avant 2x3 6,5 kg/cm².
 - Roues arrière 2 x 3 6,8 kg/cm².
- Charge totale en position de jeu :
 - Avant (DSF/Pieds-de-biche) 1010 kg
 - Arrière (roues) 435 kg
- Pression au sol en position de jeu :
 - Roues arrière 2x3 4,5 kg/cm².
 - Sous-châssis dynamique DSF 2,0 kg/cm².
- Pression au sol pendant le dunk (dunk & relachement) :
 - Dynamic Sub Frame 3,3 kg/cm².
- Pression au sol lors d'un dunk extrême :
 - Dynamic Sub Frame 5,66 kg/cm².
- Zone de sécurité (du panneau arrière à l'avant de la zone d'impact) : 325 cm
 La distance entre la ligne d'extrémité intérieure et le mur le plus proche nécessaire à l'installation du DSF AUTOMATIQUE est de 525 cm. Si la distance est inférieure, l'option DSF MANUEL est requise.



SIÈGE

Route de la Meignanne
49370 Saint-Clément-de-la-Place
France

+33(0)2 41 77 03 86
web@martysports.com

AGENCE RÉGIONALE SUD-EST

2 Square du Sud - Zone Pôle 2000
07130 Saint-Péray
France

+33(0)9 63 44 44 57
agence.sud.est@martysports.com