

BUT BASKET 3X3

Spécialement conçu pour la Fédération Française de Basket Ball pour ses tournois.

BUT BASKET 3X3

B33

Mobile LESTÉ sans ancrage pliant pour le transport - Déport 2m25. Hauteur Cercle 3m05

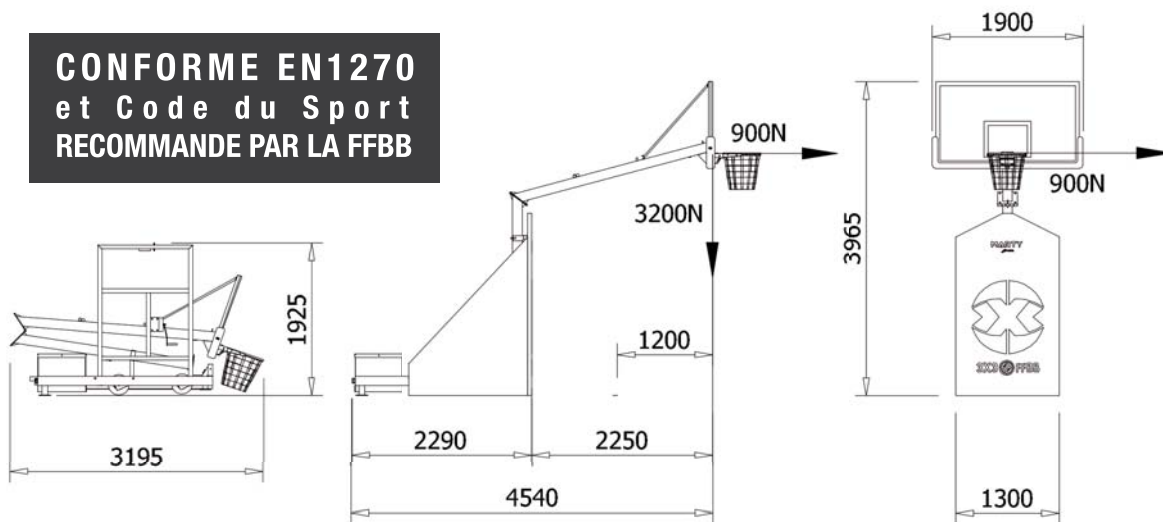
- Ossature métallique Galvanisée à chaud + poudrage polyester BLANC.
- Cadre support panneau métallique GALVANISE et poudré BLANC avec compensation épaisseur du panneau pour fixation directe du cercle.
- But monté sur 2 articulations pour montage et démontage grâce à un enrouleur manuel.
- Socle lourd largeur 1m20.
- Profondeur 2m20.
- Métallique GALVANISE A CHAUD.
- Socle monté sur 3 grosses roues fixes pour le déplacement s'escamotant pour l'utilisation à l'aide 2 pieds réglables en hauteur.
- Avec lest indépendant de 640kg.
- Dimensions 1m18 x 0m60 x Hauteur 0m40 s'encastrant par l'arrière et manœuvrable avec un transpalette (non fourni).
- Poids total d'un but avec lest : 1020kg. L'unité.



BUT COMPLET EQUIPE DE :

- Panneau méthacrylate 1m80 x 1m05 x 15mm avec découpe de la platine du cercle (réf B3159)
- Cercle escamotable compétition à 105kg (réf B3179)
- Avec protection bas de panneau en mousse extrudée à visser de 1m80 avec 2 retours de 0m40 (réf B3187).
- Façade mousse recouvert bâche PVC épaisseur 5cm de 2m30 x 1m30 + 2 retours de 1m90 x 1m50.

CONFORME EN1270
et Code du Sport
RECOMMANDE PAR LA FFBB



BUT COMPETITION 3x3 MOBILE

MARTY SPORTS



BASKET BALL

Sports de FILETS