

Ce produit est conforme à la norme NF EN 1270 et au décret  
N° 96-495 du 4 juin 1996**Adjustable mini-basketball goal for wall**

## Details of pieces

ARTICLE	DESIGNATION	QTE
1	Steel frame	1
2	American backboard	1
3	Ring	1
4	Net	1
5	Bar for height adjustment	1
6	Screw TH M8 x 50	4
7	Screw M8 x 40	2
8	Washer Ø8L	10
9	Screw-nut M8	6

**CAUTION :**

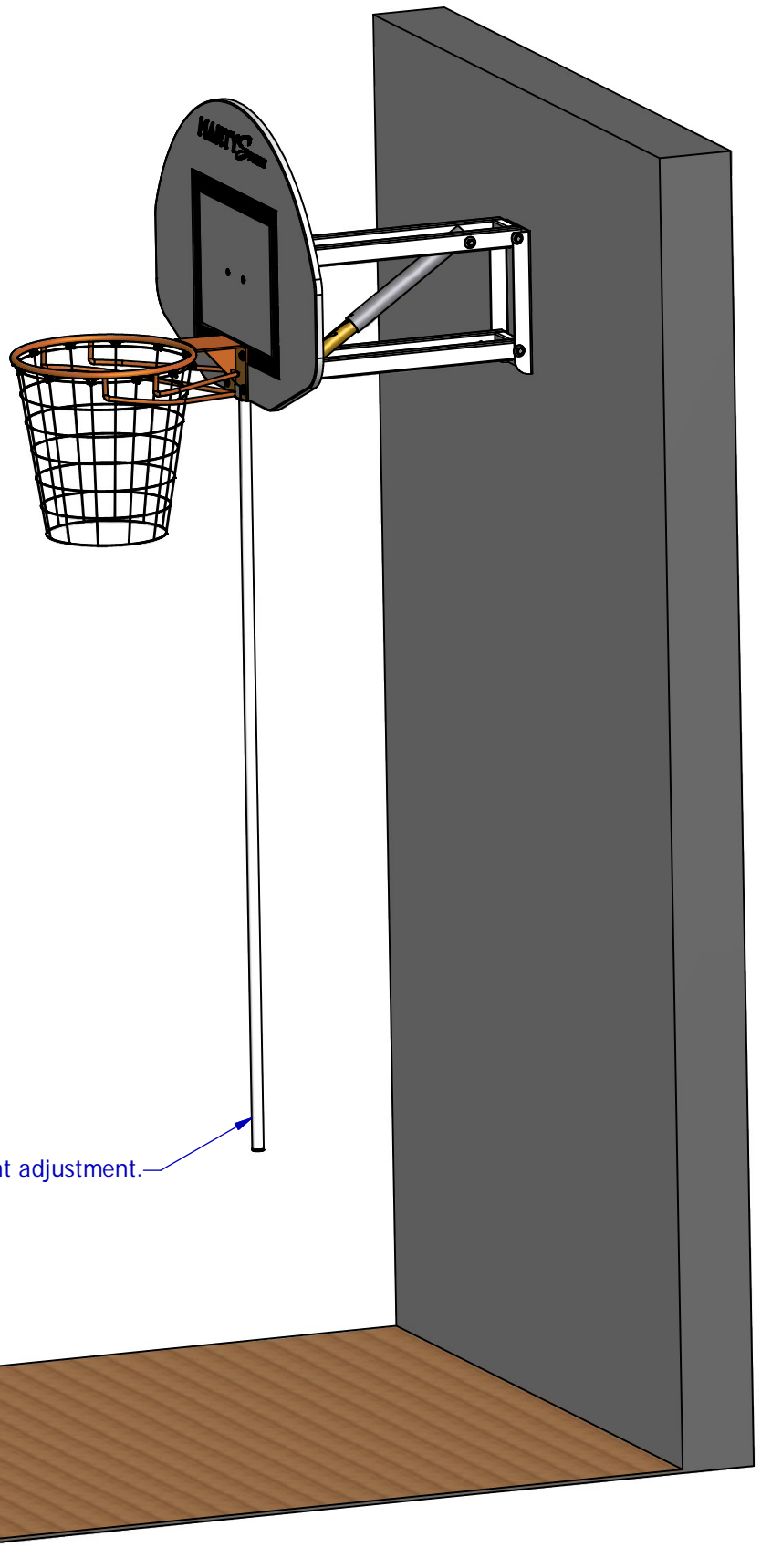
- Do not hang onto the product, do not swing, or climb.
- Do not use in different purposes than its appropriate use.
- Do not use if not fixed.
- Do not use if not authorized.

**MAINTAINANCE :**

- Check solderings.
- Check tightennings.
- Check the general condition and every 2 or 3 years make a test as per the standard EN 1270.

**Height adjstments :**

- 2m45
- 2m60
- 2m75
- 2m90
- 3m05
- 3m20 (Storage)



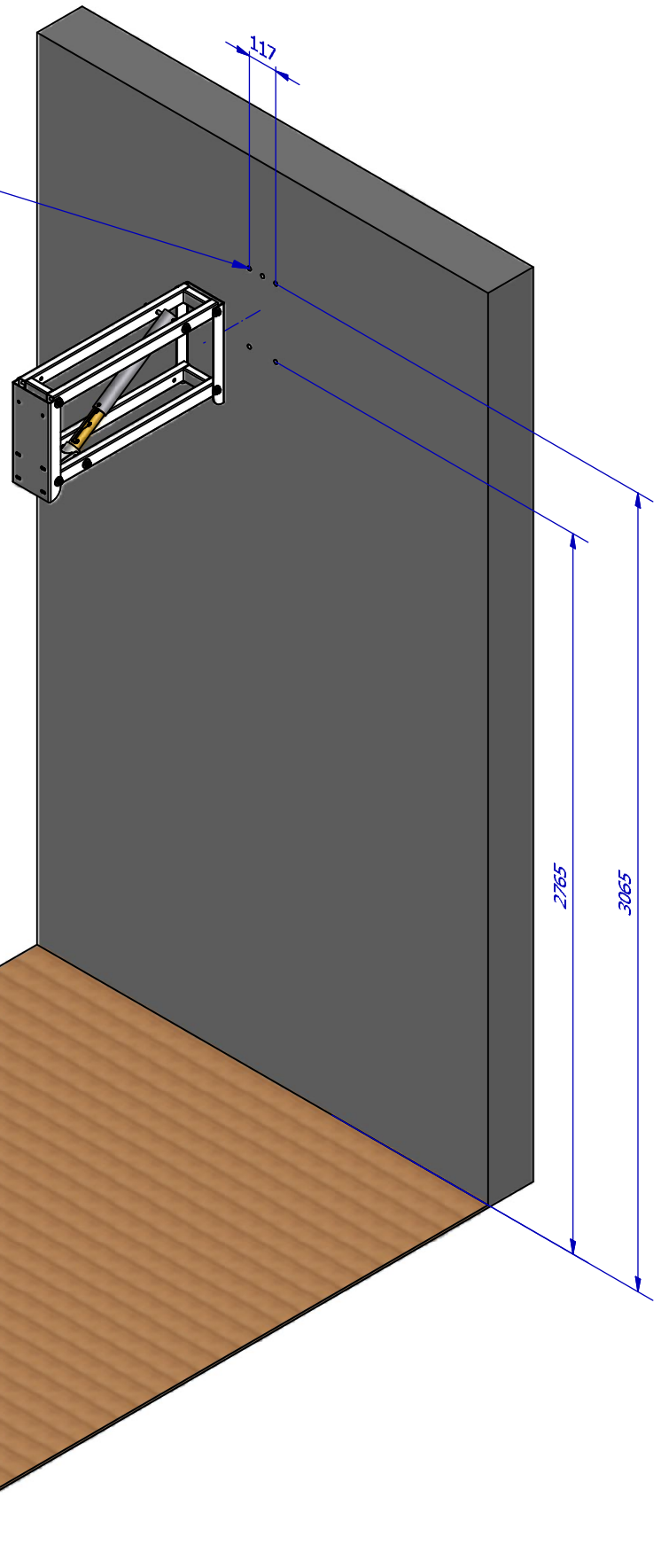
## Adjustable mini-basketball goal for wall

# 1

Bore holes in the wall according to your fastenings

Fastenings are not included with the set.  
They must be adapted to your support and must resist to 320 daN

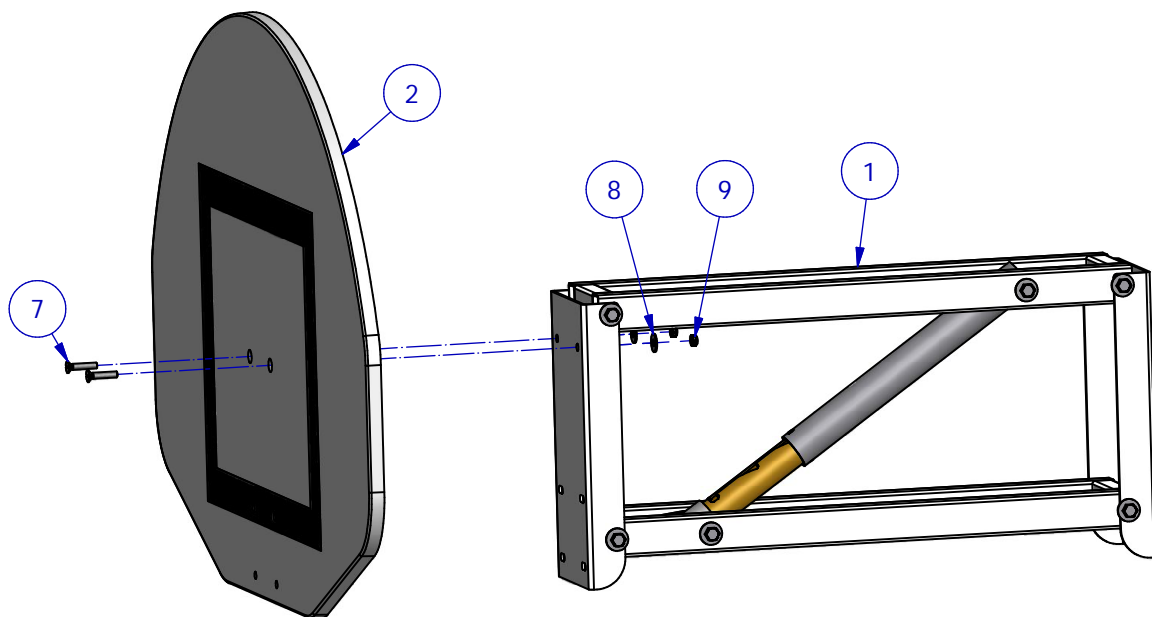
Finished ground



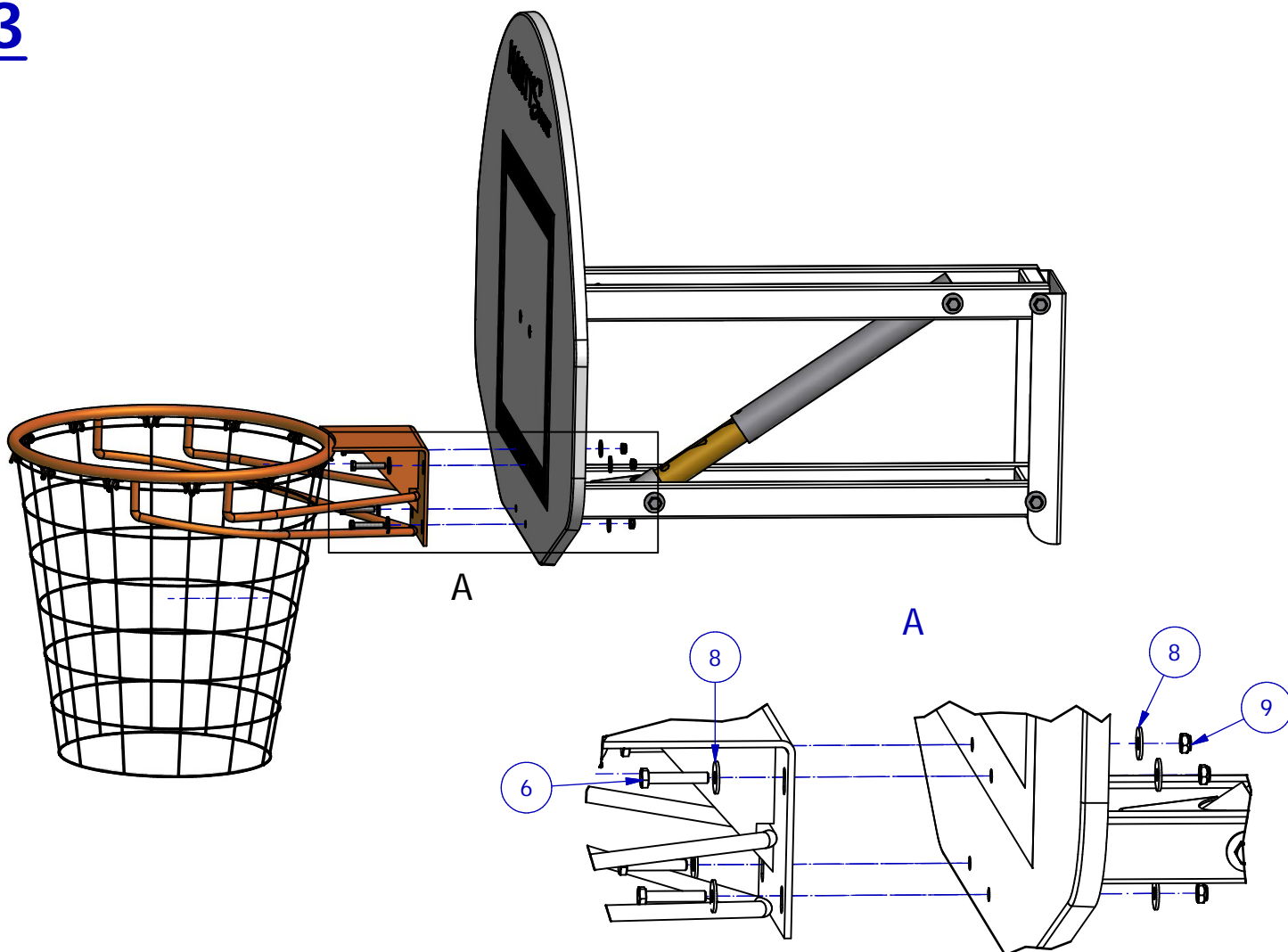
## Adjustable mini-basketball goal for wall

Ce produit est conforme à la norme NF EN 1270 et au décret N° 96-495 du 4 juin 1996

### 2



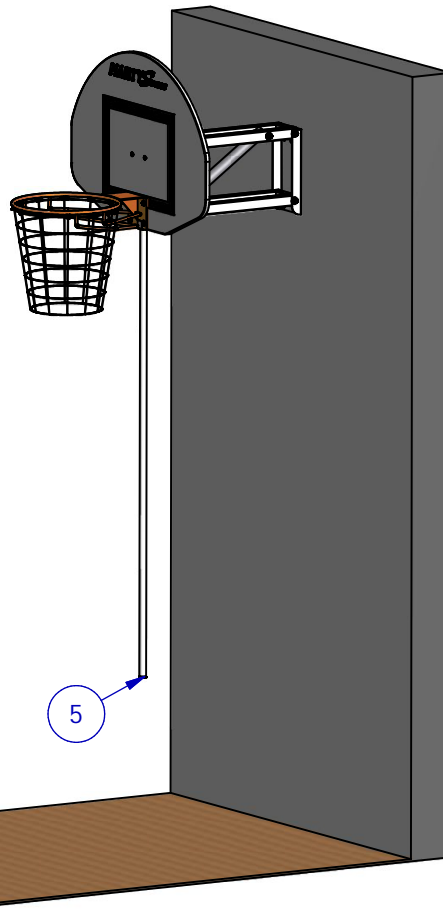
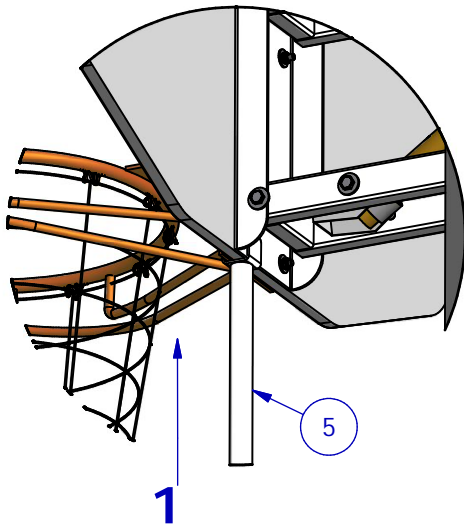
### 3



## Adjustable mini-basketball goal for wal

Ce produit est conforme à la norme NF EN 1270 et au décret  
N° 96495 du 4 juin 1996

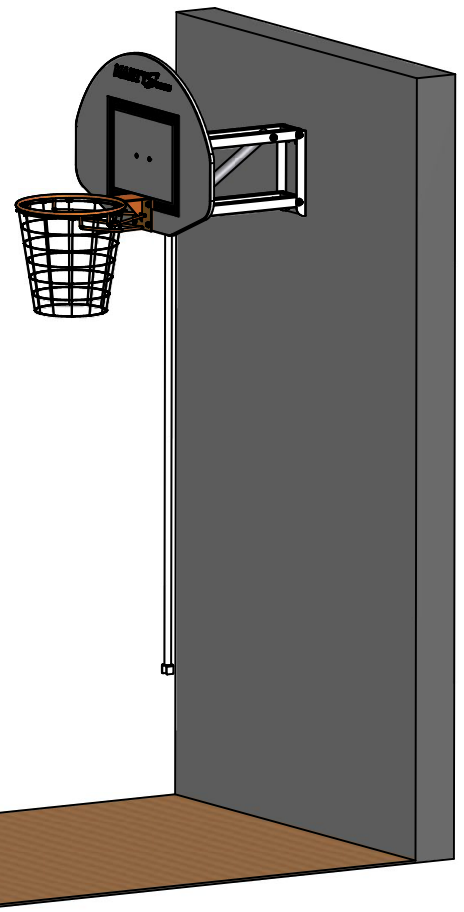
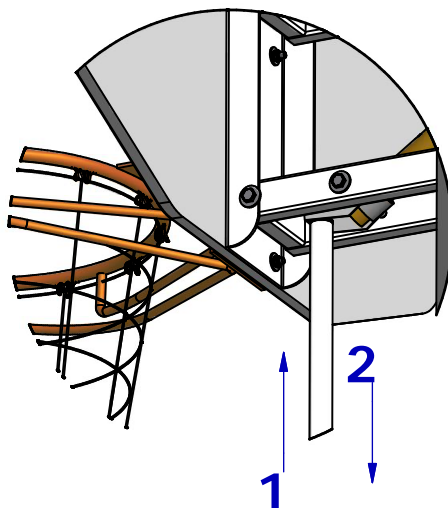
### Rising of the backboard



### Adjustment of heights :

- 2m45
- 2m60
- 2m75
- 2m90
- 3m05
- 3m20 (Storage)

### Sloping down of the backboard





B.P. 10  
49370 SAINT CLEMENT DE LA PLACE  
Tél: 02 41 77 03 86 Fax: 02 41 77 02 77  
www.martysports.com

Ce produit est conforme à la norme NF EN 1270 et au décret  
N° 96-495 du 4 juin 1996

**Adjustable mini-basketball goal for wal****S.C.M.S Europe**

Tél : 00 33 (0) 4 74 30 96 88  
Fax : 00 33 (0) 4 74 30 96 89  
E-mail : g.bessat@scms-e.com  
Site Internet : www.scms-e.com

CRAS, le 30 juin 2003

MARTY  
Route de la Meignanne  
BP10  
49370 - St CLEMENT de la PLACE

Objet : Attestation de contrôle à la norme NF EN 1270,  
et au Décret n° 96-495 du 4 juin 1996 / **But de Basket-ball Réf B 3060**

**ATTESTATION DE CONTRÔLE BUT DE BASKET-BALL**  
**réf B 3060 selon norme NF EN 1270 / Décret 96-495**

**NF EN 1270** : (extension au Décret selon Avis NOR/ ECO C9800163V - JO du 19 décembre 1998)  
Avis SCMS Europe

- TYPE / CLASSE (déport) :	4 / E
- 3-2 :- Dimensions de panneau :	½ lune polyester réf 3155 / 1130 x 830
- Platine de cercle perçages selon fig 10 :	Favorable
- 3-3-2 : Cercle - type d'acier (attestation jointe) :	Favorable
- 3-4-2 : - Couleur :	Favorable
- 3-4-3 : Filet adaptables (attestation jointe) :	Favorable
- 3-4-4 : pas de modification inopinée de la distance horizontale :	Sans objet
- 4-2 :- Cercle repris sur armature / pas de protubérance sous panneau :	Favorable
- Pas d'espace de coincement entre les tirants et le cercle :	Favorable
- 4-3 : Ouverture des crochets de fixation filet < ou = 8mm :	Favorable
- 4-4 : Pas de modification inopinée des réglages :	Favorable
- 5-2 : Résistance cercle :	
Force verticale de 1050 N (5'''), et de 2400 N en bout du cercle pendant 1' :	0 mm Favorable
Mesure après relâchement / <b>déformation à test +30'</b>	
- 5-4 : Rigidité de la structure :	
- Force horizontale F1 900 N latérale à la base du panneau pendant 1' :	1 mm Favorable
Mesure après relâchement / <b>déformation à test +30'</b>	
- Force horizontale F3 900/ F4 1000 N* frontale au centre du panneau pendant 1' :	0 mm Favorable
Mesure après relâchement / <b>déformation à test +30'</b>	
- 5-5 : Stabilité :	
Force horizontale F2 3200 N à l'aplomb du panneau pendant 1' :	6 mm
<b>déformation pendant la charge</b>	
<b>déformation après relâchement</b>	0 mm Favorable
- 6 : Instruction de montage:	Favorable
- 7 : Etiquette d'avertissement	Favorable
- 8 : Marquage (marque/n° norme/année/ avertissement/décret du 4/6/96)	Favorable

Ph. CHARVET expert SCMS Europe

\* intérieur ou extérieur

Expert mandaté AFNOR auprès du CEN pour la France (Comité Européen de normalisation)  
Intervenant CNFPT / Organisme de Formation déclaré au Ministère N° 82 01 00787 01

- **CONTROLE DES MATERIELS SPORTIFS ET DE LOISIRS - FORMATION A L'ENTRETIEN ET A LA MAINTENANCE**  
- **SPORT SOFT SECURITE LOGICIEL DE GESTION MATERIEL - ETUDE DE PROJET ET RECEPTION DE MOBILIER**

**S.C.M.S. Europe « Chassagne » 01340 - CRAS**  
S.A.S. au Capital de 38120 € - SIRET N° 422 693 461 00018 - APE : 742 C