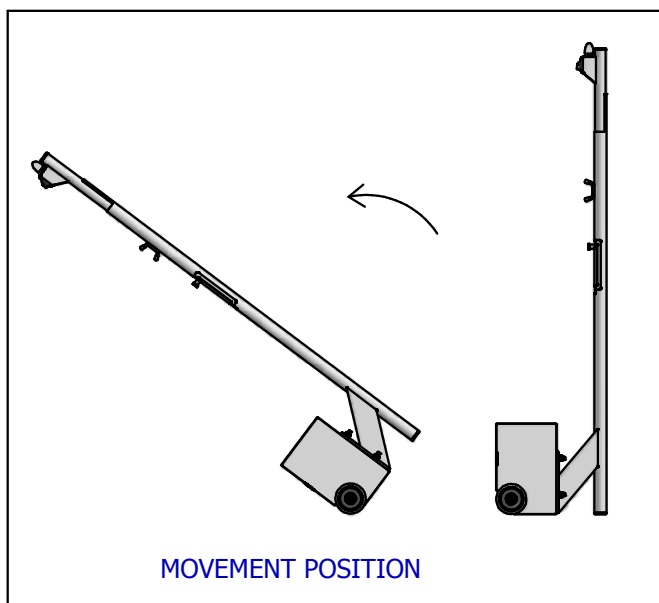


High competitions badminton posts - adjustable height

NORME EN1509



INSTRUCTIONS OF USES :

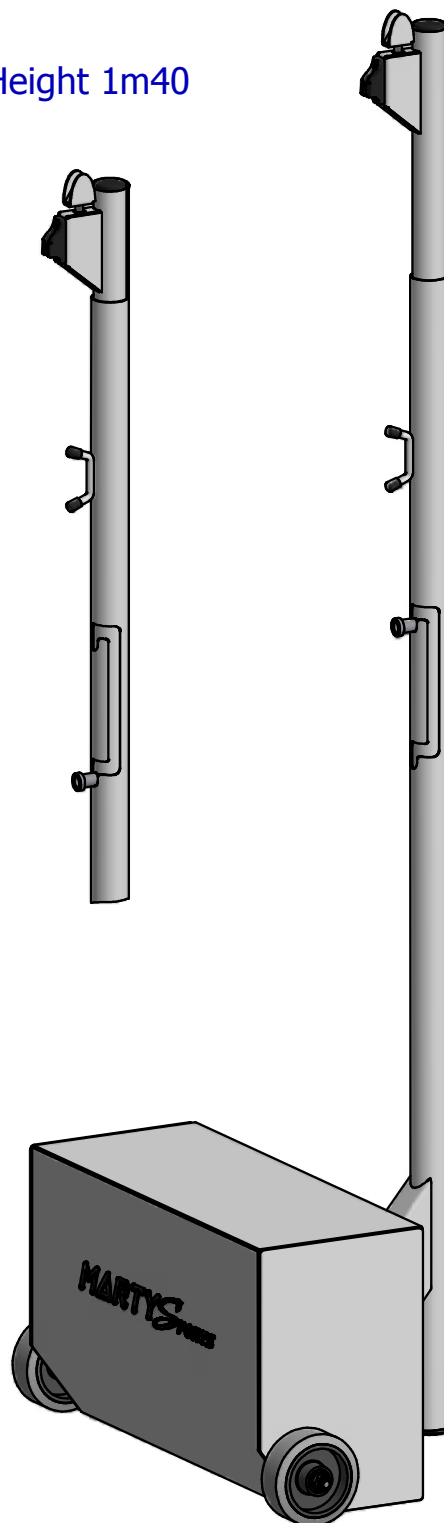
- Place the posts on the lines of games
- Fit the net
- Adjust the height of the net thanks to an adjustment workpiece
- Tender the net until reaching the ribs of height of 1m55 on its sides and 1m524 on its center or for the handibad, the ribs of heights of 1m40 on its sides and 1m372 on its center, then wedge the halyard into the cleat duct and tie it on the net's connection and not on the indexing wheel.
- Finally run a loop on the string to keep the setting.
- Careful, do not tender too much the net in order to avoid the swing or the revolving of the posts.
- For the moving of the post, do spinning the whole toward yourself to 45°, then push or pull on the whole. (See the plan above)
- Do not move the post without follow the procedure above, do not put bluntly, do not slip it, in order to not damage the sport floor.

MAINTENANCE : (Periodic)

- Check the rivets
- Check the welds
- Check the tightening

Height 1m55

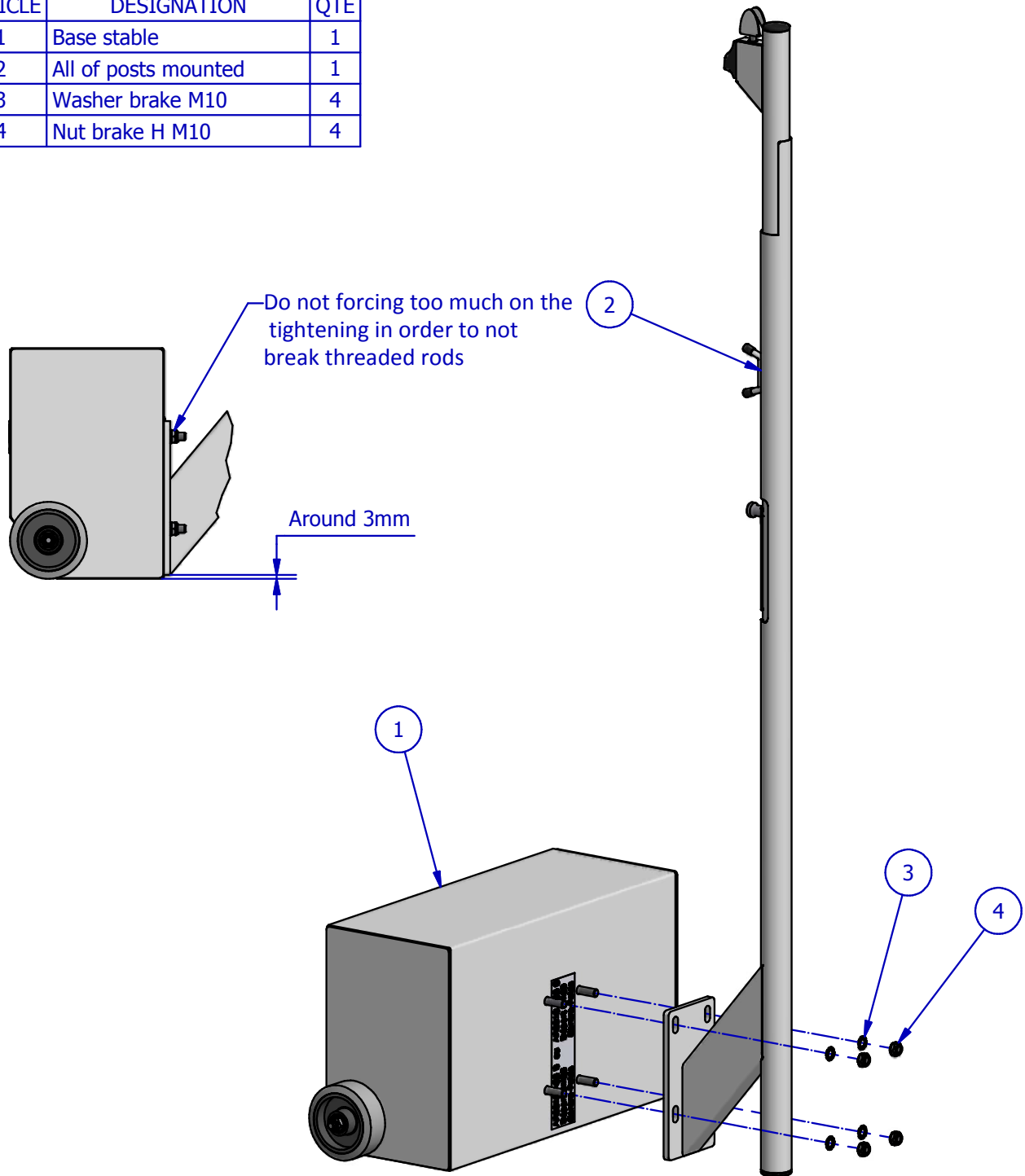
Height 1m40



High competitions badminton posts - adjustable height

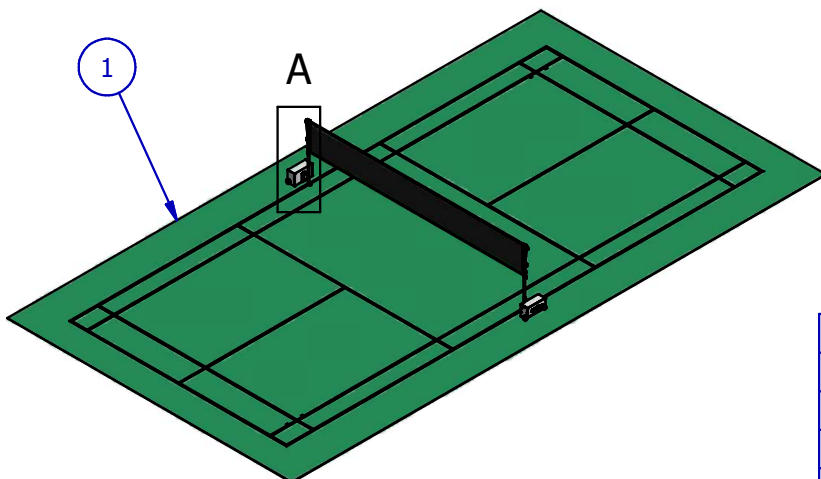
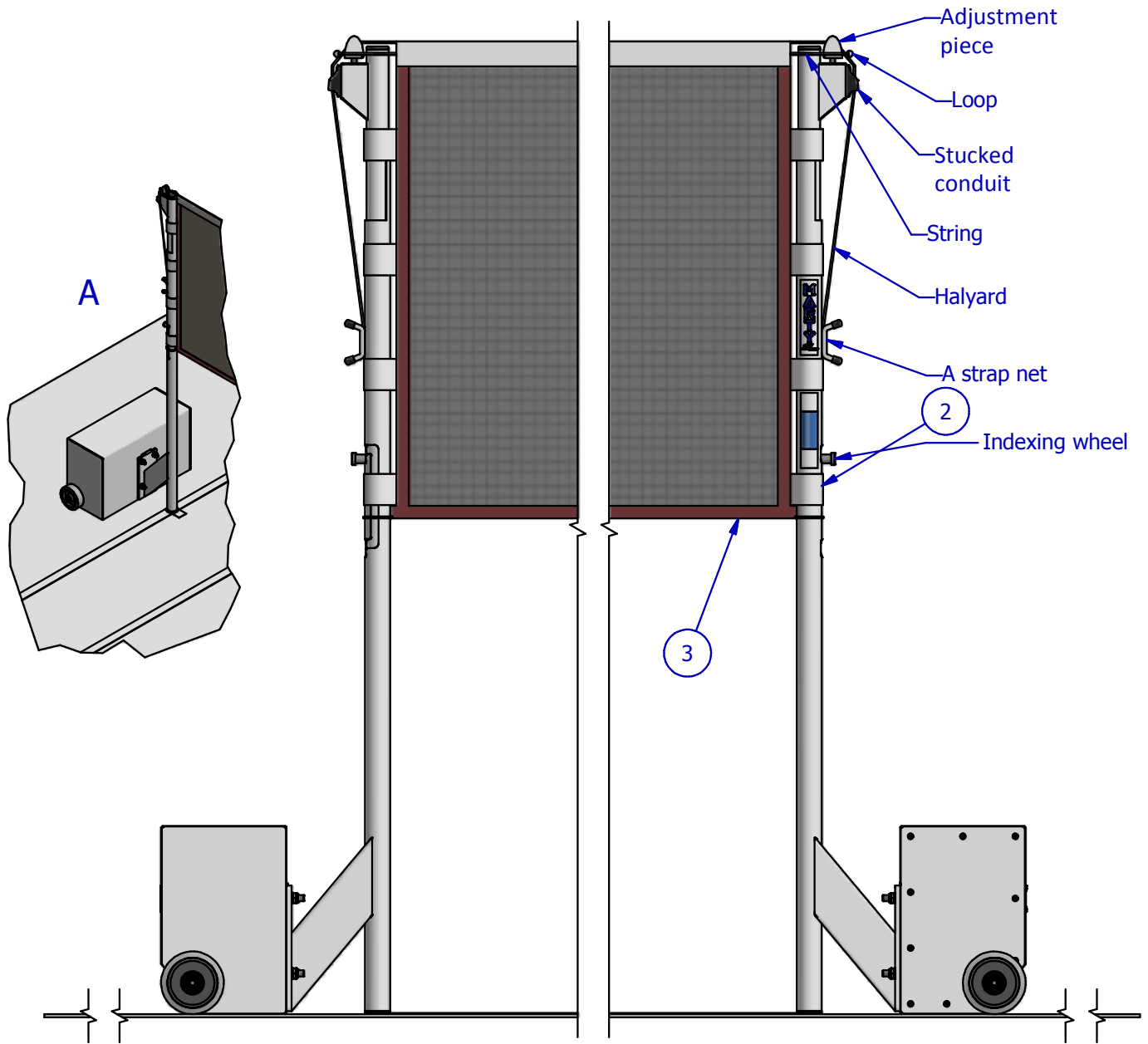
NORME EN1509

List of pieces		
ARTICLE	DESIGNATION	QTE
1	Base stable	1
2	All of posts mounted	1
3	Washer brake M10	4
4	Nut brake H M10	4



High competitions badminton posts - adjustable height

NORME EN1509



Height of the net on the sides	Net height in the center
1m55	1m524
Handibad 1m40	Handibad 1m372

List of pieces		
ARTICLE	DESIGNATION	QTE
1	Ground of badminton	1
2	Badminton high competition's posts	2
3	Net BD6530	1

**Poteaux Badminton Hautes Compétitions
Déport 0m38 - Hauteur Réglable**

Fédération Française de Badminton / Secteur territoriaux et équipements

Version 02 - du 25 mars 2007

CERTIFICAT DE CLASSEMENT FEDERAL**LES POTEAUX ET FILETS DE BADMINTON****Références**

Nom fabricant ou nom commercialisation	: MARTY Sports
Référence poteaux	: BD 2005
Référence filet 1	: BD 6530
Référence filet 2	: BD 6535
Référence filet 3	: BD 6540
Année de fabrication	: 2007
Dimensions produit	: 0,38 m - Hauteur réglable
Poids produit	: 80 kg unitaire (initialement 53 kg)

Classement

Demande de classement	: National
Date	: 10 mai 2007

Rapport d'essai / Avis du laboratoire

Nom du laboratoire	: LABOSPORT
Date d'essai	: 17 octobre 2007
Rapport d'essai n°	: 0 70055
Rapport d'essai n°	: -

Avis du laboratoire

Favorable Réserves : La combinaison des poteaux BD 2005 associés aux filets BD 6530 et BD 6540 est conforme au niveaux régional et national.

Défavorable Motifs : Le filet BD 6535 présente un problème de résistance de la maille du filet

Avis de la commission de classement fédéral

Numéro attribué par la FFBA :	: PF03-2008
Pour le Classement Fédéral de niveau :	: Régional et National

Observations :

Le filet BD 6535 n'est pas conforme au RT.
Le classement fédéral régional et national est attribué pour les poteaux BD 2005 associés aux filets BD 6530 ou BD 6540 avec bandes périphériques latérales et basse de couleur sombre.

Fait le : 15 janvier 2008
à Saint Ouen

Bruno Ressouche
Vice-président Equipement