

Sketball avec panneau polyéthylène à platine, départ 0m60 et hauteur 2m60

Ce produit est conforme à la norme EN 1270 et au code du sport décret N°2007-1133 du 24 juillet 2007

Liste de pièces

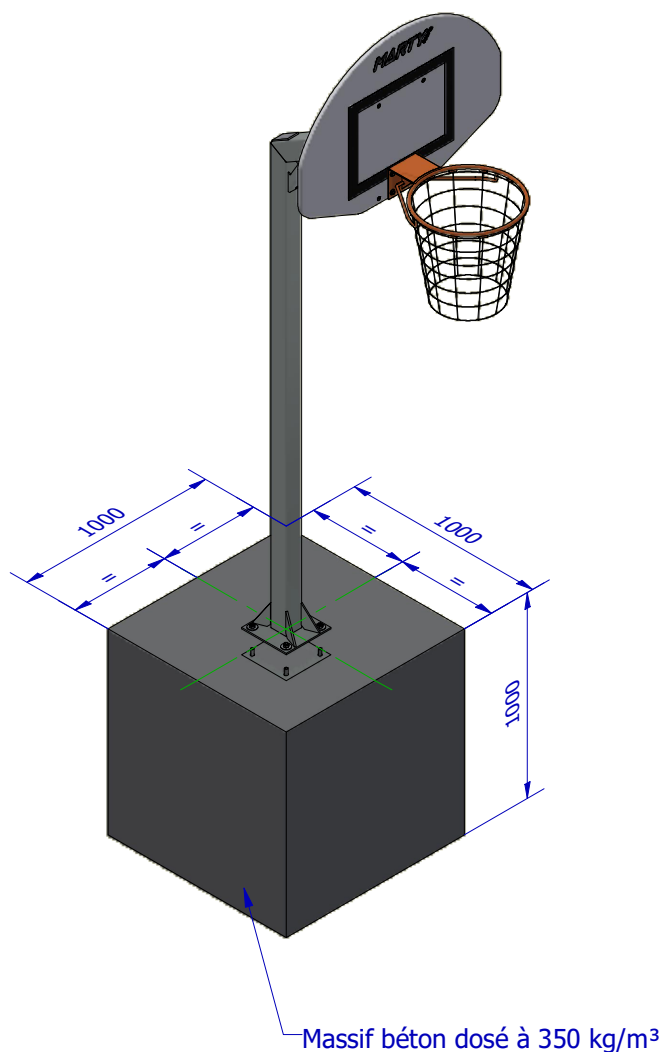
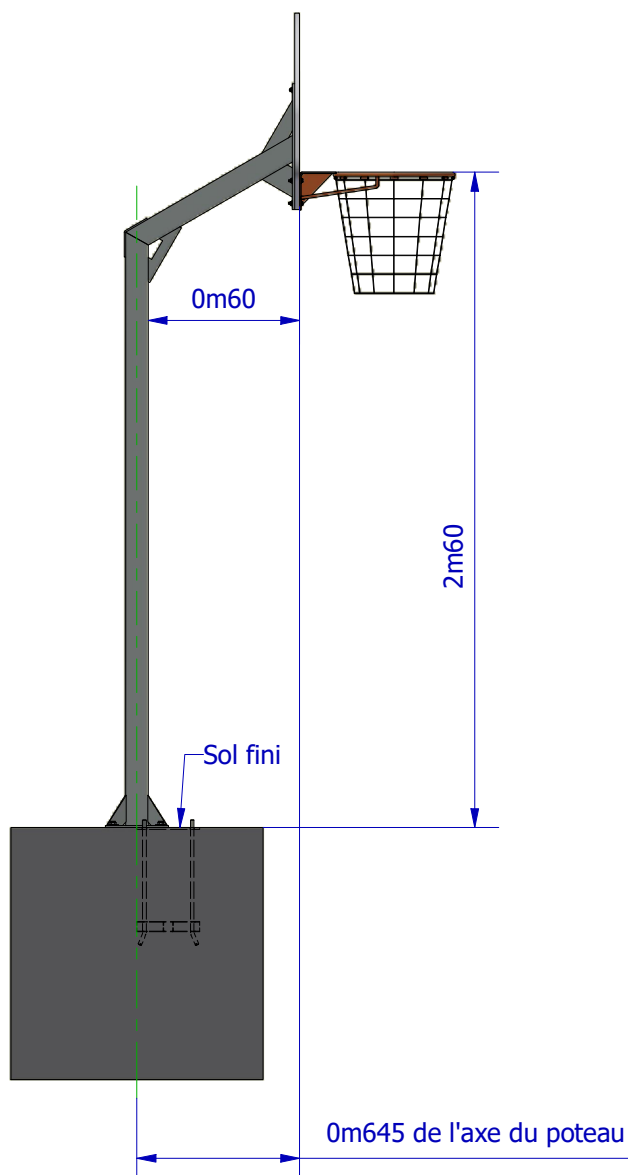
ARTICLE	DESIGNATION	QTE
1	Platine de scellement (Platine vendue séparément, réf. B3042)	1
2	Poteau métallique à platine	1
3	Panneau demi-lune	1
4	cercle	1
5	Filet basket compétition	1
6	Rondelle plate Ø14L	4
7	Ecrou frein M14	4
8	Vis TH M8 x 50	4
9	Vis TF M8 x 40	4
10	Rondelle plate Ø8L	12
11	Ecrou frein M8	8

CONSIGNES D'UTILISATION :

- Ne pas se suspendre, se balancer, grimper.
- Ne pas faire un usage différent de son utilisation.
- Ne pas utiliser non fixé.
- Ne pas utiliser sans y être autorisé.
- Doit impérativement être fixé pendant son stockage ou rendu inutilisable.

ENTRETIEN : (Périodique)

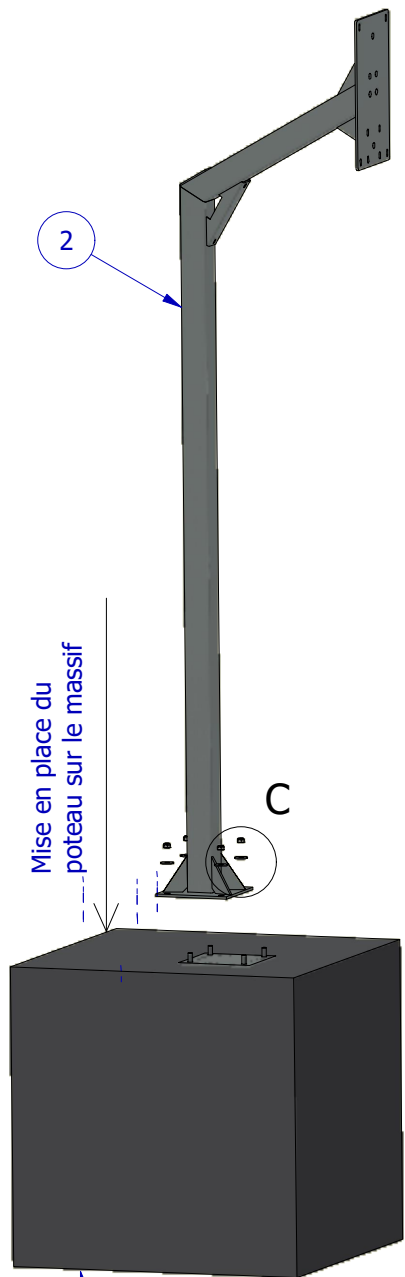
- Vérifier les serrages.
- Vérifier l'état des soudures.
- Tous les 2 à 3 ans, une vérification lourde est conseillée (selon la méthode d'essai prévu par la norme EN 1270).



Sketball avec panneau polyéthylène à platine, départ 0m60 et hauteur 2m60

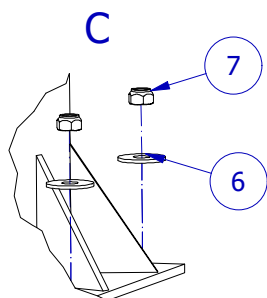
Ce produit est conforme à la norme EN 1270 et au code du sport décret N°2007-1133 du 24 juillet 2007

1

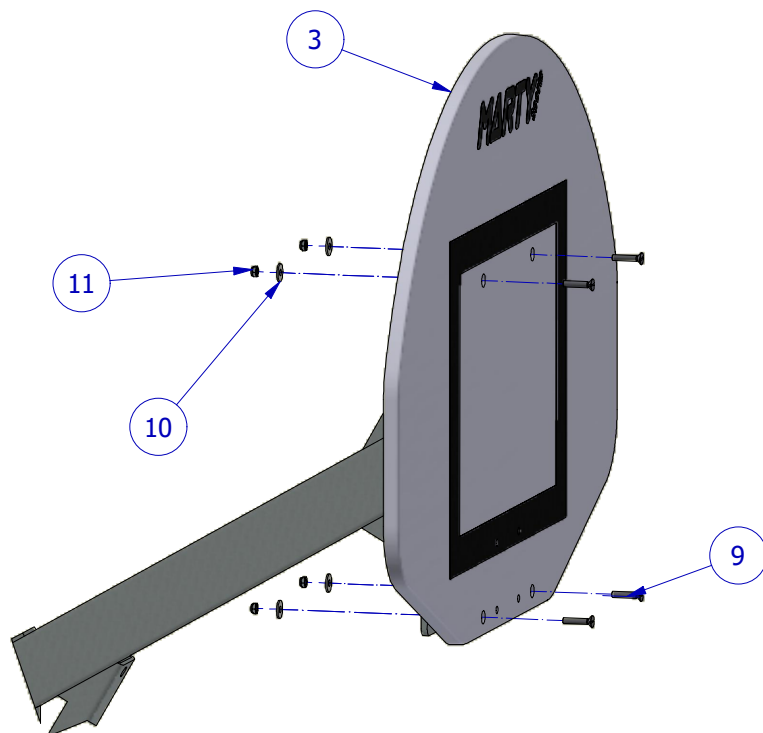


Mise en place du poteau sur le massif

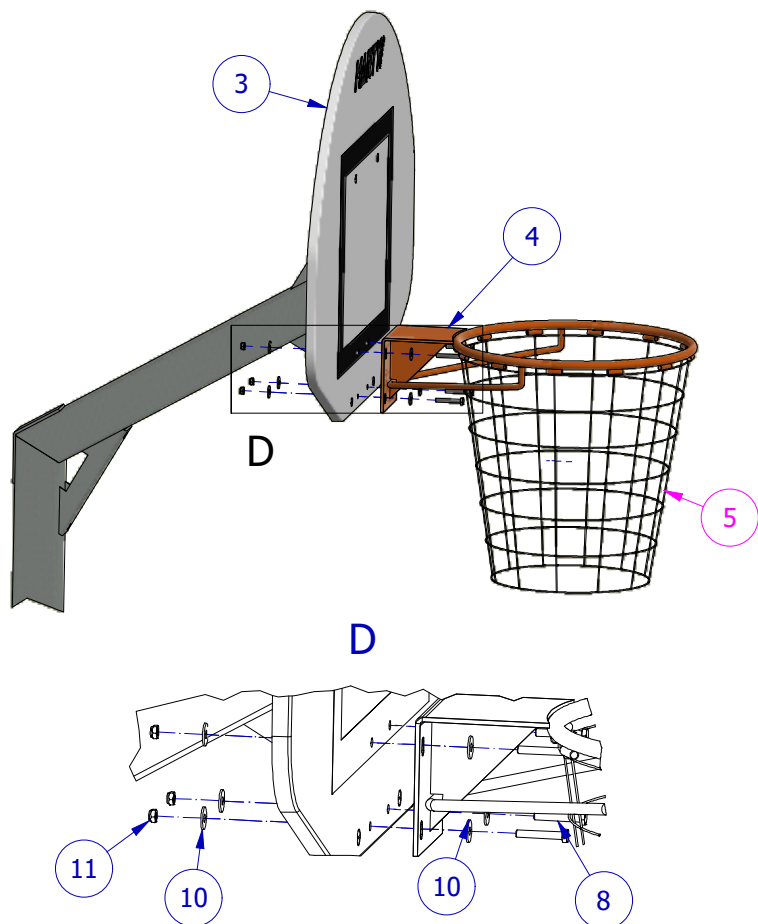
Massif béton à réaliser en premier avec le scellement de la platine 1



2



3



Sketball avec panneau polyéthylène à platine, déport 0m60 et hauteur 2m60

Ce produit est conforme à la norme EN 1270 et au code du sport décret N°2007-1133 du 24 juillet 2007

S.C.M.S Europe

Tél : 00 33 (0) 4 74 30 96 88
Fax : 00 33 (0) 4 74 30 96 89
E-mail : g.bessat@scms-e.com
Site Internet : www.scms-e.com

CRAS, le 30 juin 2003

MARTY
Route de la Meignanne
BP10
49370 - St CLEMENT de la PLACE

Objet : Attestation de contrôle à la norme NF EN 1270,
et au Décret n° 96-495 du 4 juin 1996 / **But de Basket-ball Réf B 3027 P sur platine**

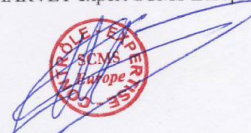
ATTESTATION DE CONTRÔLE BUT DE BASKET-BALL réf B 3027 P selon norme NF EN 1270 / Décret 96-495

NF EN 1270 : (extension au Décret selon Avis NOR/ ECO C9800163V - JO du 19 décembre 1998)
Avis SCMS Europe

- | | | |
|---|--|-----------|
| - TYPE / CLASSE (déport) : | | 7 / E |
| - 3-2 :- Dimensions de panneau : | ¼ lune polyester réf 3155 / 1200 x 850 | |
| - Platine de cercle perçages selon fig 10 : | | Favorable |
| - 3-3-2 : Cercle - type d'acier (attestation jointe) : | | Favorable |
| - 3-4-2 : - Couleur : | | Favorable |
| - 3-4-3 : Filet adaptables : | | Favorable |
| - 4-2 :- Cercle repris sur armature / pas de protubérance sous panneau : | | Favorable |
| - Pas d'espace de coïncement entre les tirants et le cercle : | | Favorable |
| - 4-2 tableau 6 : Protection de panneau et de structure (option): | | Favorable |
| - 4-3 : Ouverture des crochets de fixation filet < ou = 8mm : | | Favorable |
| - 5-4 : Rigidité de la structure : | | |
| - Force horizontale F1 900 N latérale à la base du panneau pendant 1' : | | |
| Mesure après relâchement / déformation à test +30' | 1 mm | Favorable |
| - Force horizontale F3 900/ F4 1000 N* frontale au centre du panneau pendant 1' : | | |
| Mesure après relâchement / déformation à test +30' | 1 mm | Favorable |
| - 5-5 : Stabilité : | | |
| Force horizontale F2 3200 N à l'aplomb du panneau pendant 1' : | | |
| déformation pendant la charge | 42 mm | |
| déformation après relâchement | 1 mm | Favorable |
| - 6 : Instruction de montage: | | Favorable |
| - 7 : Etiquette d'avertissement | | Favorable |
| - 8 : Marquage (marque/n° norme/année/
avertissement/décret du 4/6/96) | | Favorable |

* intérieur ou extérieur

Ph. CHARVET expert SCMS Europe



Expert mandaté AFNOR auprès du CEN pour la France (Comité Européen de normalisation)
Intervenant CNFPT / Organisme de Formation déclaré au Ministère N° 82 01 00787 01

- **CONTROLE DES MATERIELS SPORTIFS ET DE LOISIRS - FORMATION A L'ENTRETIEN ET A LA MAINTENANCE**
- **SPORT SOFT SECURITE LOGICIEL DE GESTION MATERIEL - ETUDE DE PROJET ET RECEPTION DE MOBILIER**

S.C.M.S. Europe « Chassagne » 01340 - CRAS
S.A.S. au Capital de 38120€ - SIRET N° 422 693 461 00018 - APE : 742 C