

Barrière de steeple lg 5m00

Produit certifié IAAF N° E-00-0236

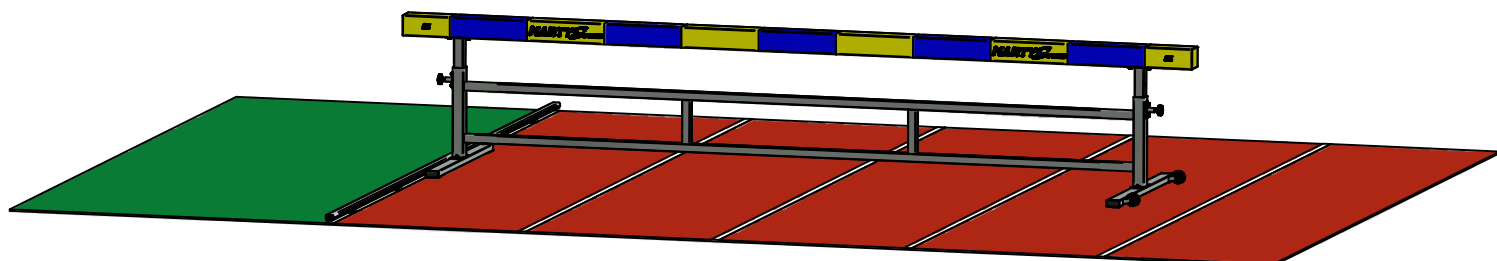
CONSIGNES D'UTILISATION :

- Sélectionner la hauteur de la poutre (914 pour les hommes senior et U20, ou 838 pour les hommes U18, ou 762 pour les femmes).
- Mettre en place la barrière (1 pour les stades règlementés IAAF) sur la piste au point indiqué.
- Finir de bloquer la barrière avec les "petites" molettes de serrage.

ENTRETIEN : (Périodique)

- Vérifier l'état général du produit avant son utilisation

Liste de pièces		
ARTICLE	DESIGNATION	QTE
1	Barrière de steeple	1
2	Pied simple	1
3	Pied à roulettes	1
4	Vis Poelier 8x60	4
5	Rondelle plate Ø8L	4
6	Ecrou frein M8	4

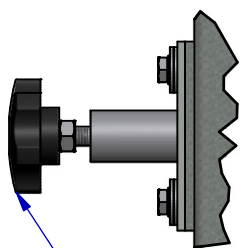


Barrière de steeple lg 5m00

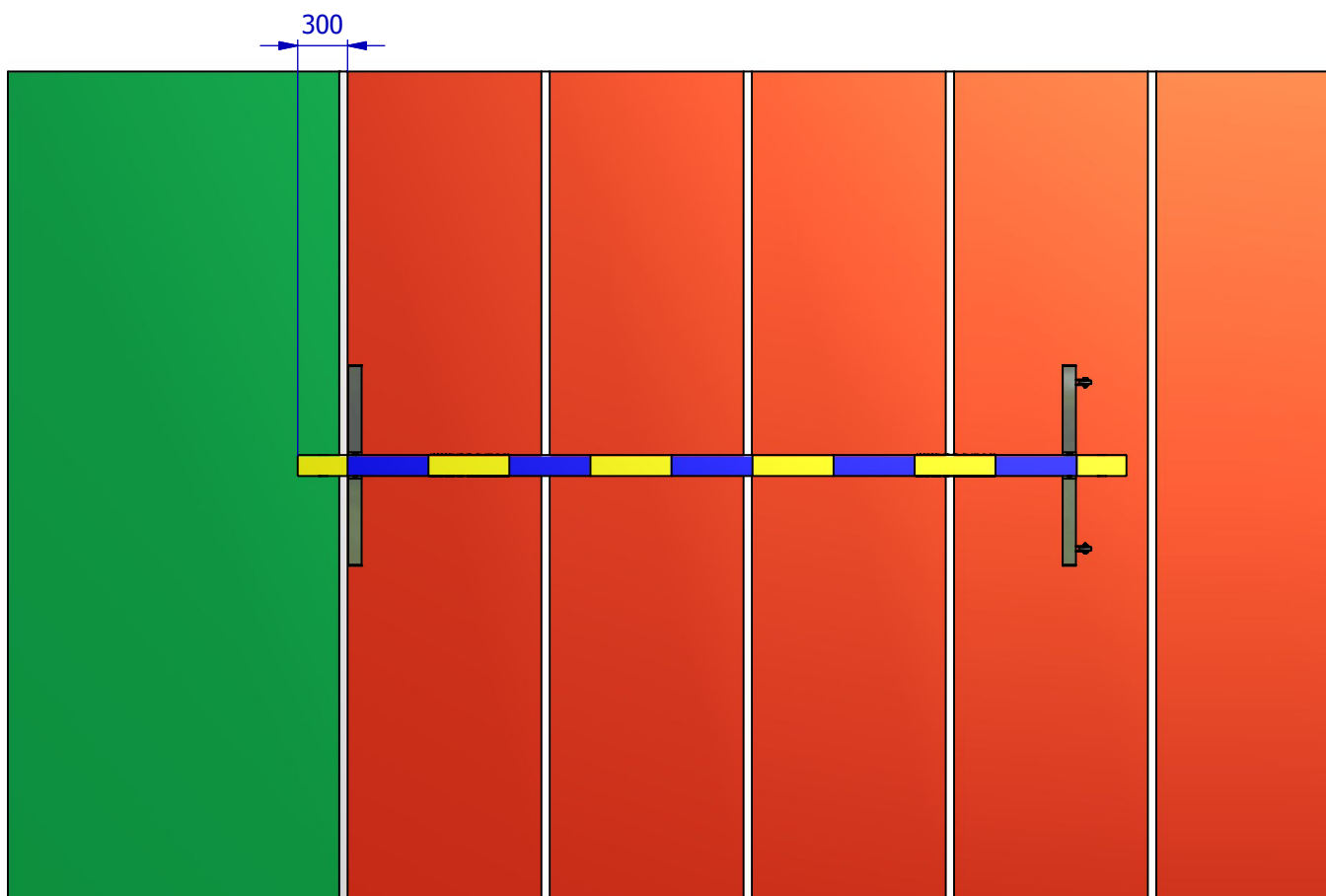
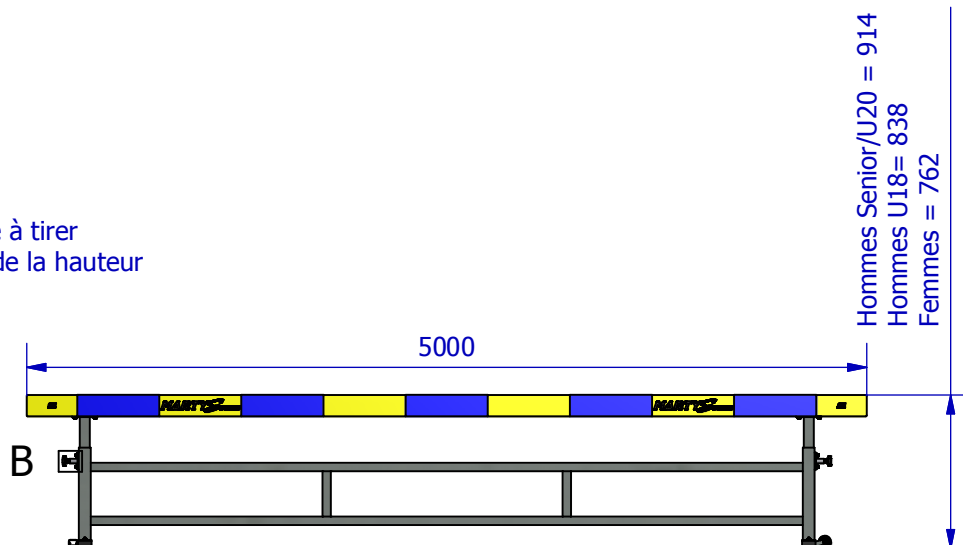
Produit certifié IAAF N° E-00-0236

1 - Implantation

B (1 : 4)



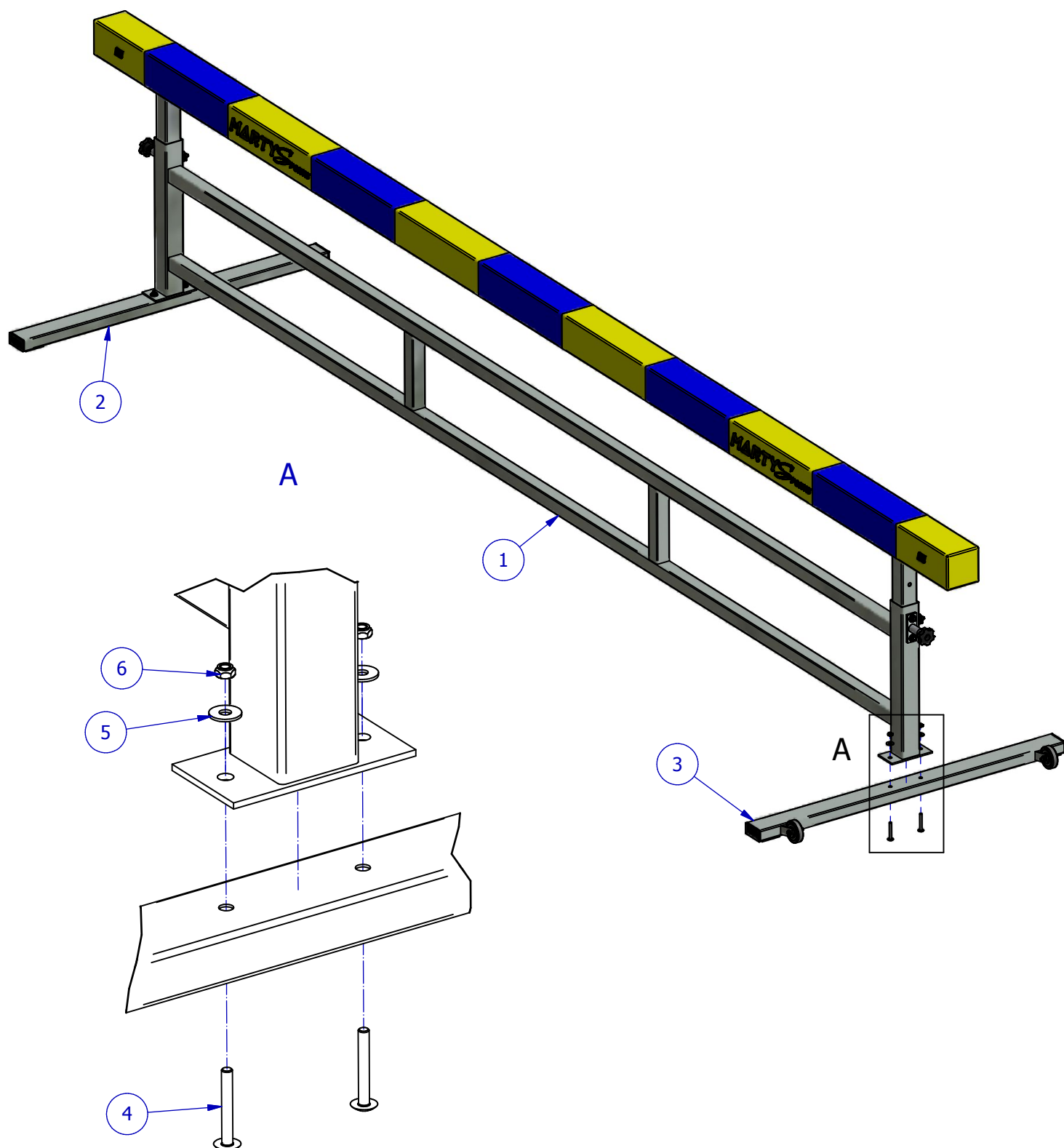
Doigt d'indexage à tirer pour le réglage de la hauteur



Barrière de steeple lg 5m00

Produit certifié IAAF N° E-00-0236

2 - Montage de la barrière



Barrière de steeple lg 5m00

Produit certifié IAAF N° E-00-0236

International Association of Athletics Federations



Product Certificate

*The IAAF is pleased to certify hereby
that the following product:*

Product's Trade Name:

Steeplechase barrier, Movable obstacle

Description, Colour / Absolute Thickness:

Adjust. height, wooden bar; Galvan./Blue/yellow

Company Name, Country:

Marty Sports, FRA

Catalogue Number:

A1181/A1186

IAAF Certification Number:

E-00-0236

meets the dimensional requirements for use in all international athletics competitions.

It is for the purchaser to determine the item's fitness for the purpose based on his knowledge of the local conditions and use.

Valid from:

1 July 2012

Until the last day of:

July 2016

This certificate is issued in accordance with the terms and conditions of the IAAF Certification System of track and field facilities, implements and competition equipment.

ESSAR GABRIEL
IAAF General Secretary

JORGE SALCEDO
IAAF Technical Committee Chairman

