

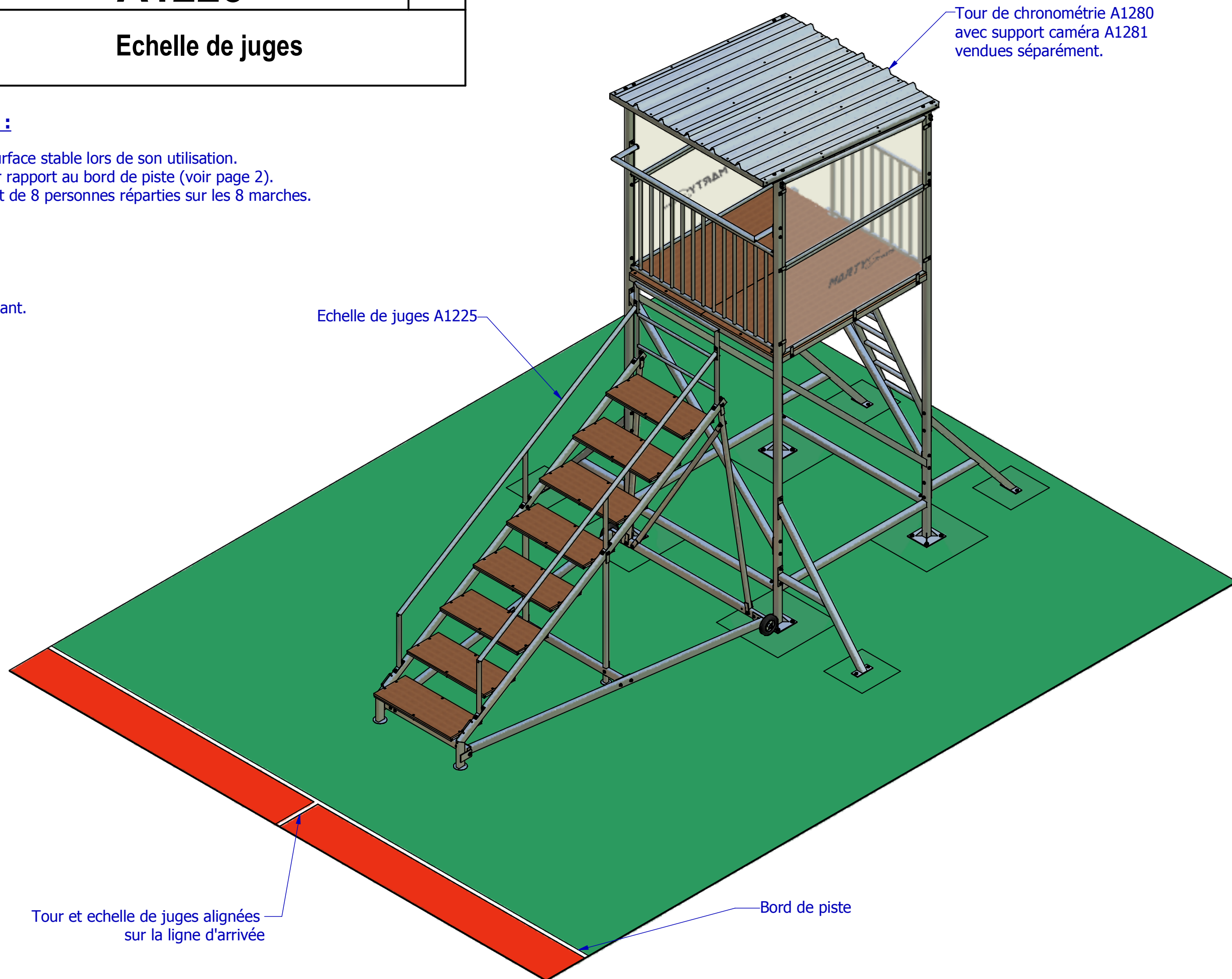
## Echelle de juges

### CONSIGNES D'UTILISATION :

- Mise en place de l'échelle sur une surface stable lors de son utilisation.
- Respecter la position de l'échelle par rapport au bord de piste (voir page 2).
- La capacité maximale de l'échelle est de 8 personnes réparties sur les 8 marches.

### ENTRETIEN : (Périodique)

- Vérifier les serrages
- Contrôler l'état des soudures
- Vérifier l'état des plancher antidérapant.

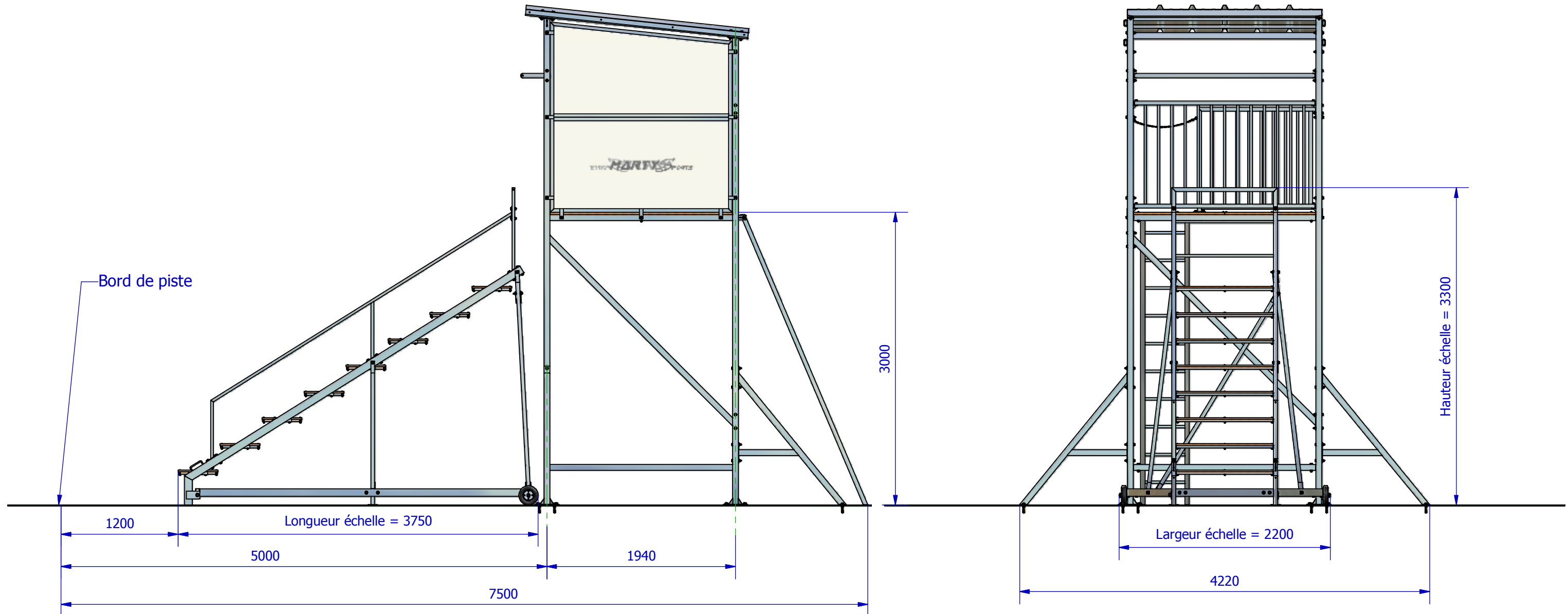


Liste de pièces

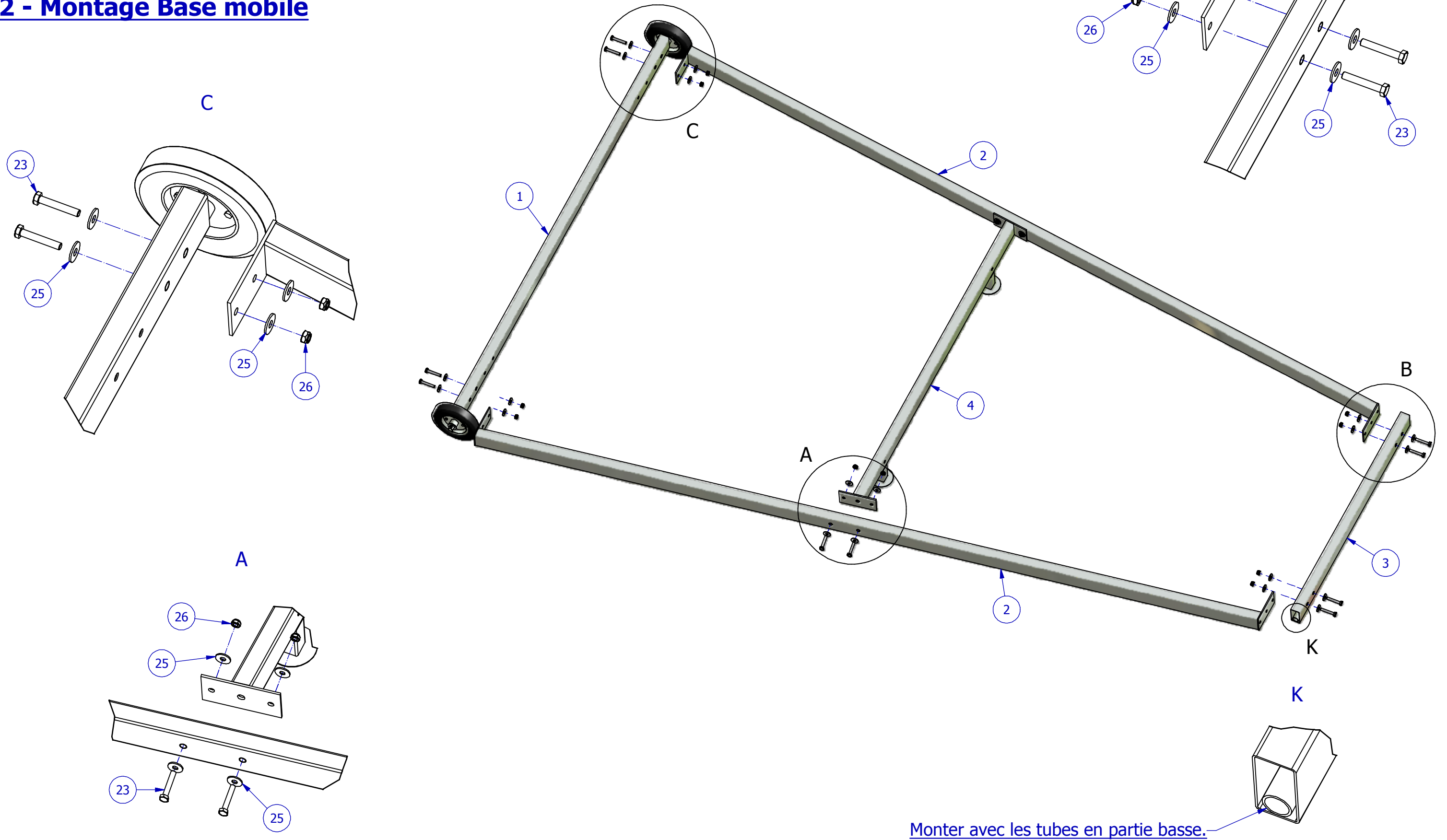
ARTICLE	DESIGNATION	QTE
1	Barre arrière (base)	1
2	Coté (base)	2
3	Barre avant (base)	1
4	Barre centrale (base)	1
5	Montant droit	1
6	Montant gauche	1
7	Marche	8
8	Garde corps arrière	1
9	Garde corps	2
10	Pivot	1
11	Renfort central gauche	1
12	Renfort central droit	1
13	Renfort arrière droit	1
14	Renfort arrière gauche	1
15	Renfort arrière croisé	1
16	Rondelle plate Ø22M	1
17	Goupille	1
18	Vis TRCC M6 x 60	32
19	Rondelle éventail Ø6	32
20	Ecrou H M6	32
21	Vis TH M10 x 100	12
22	Vis TH M10 x 80	6
23	Vis TH M10 x 60	16
24	Vis TH M10 x 50	4
25	Rondelle plate Ø10L	76
26	Ecrou frein M10	38

**1 - Implantation de l'échelle de juges**

(avec la tour de chronométrie)

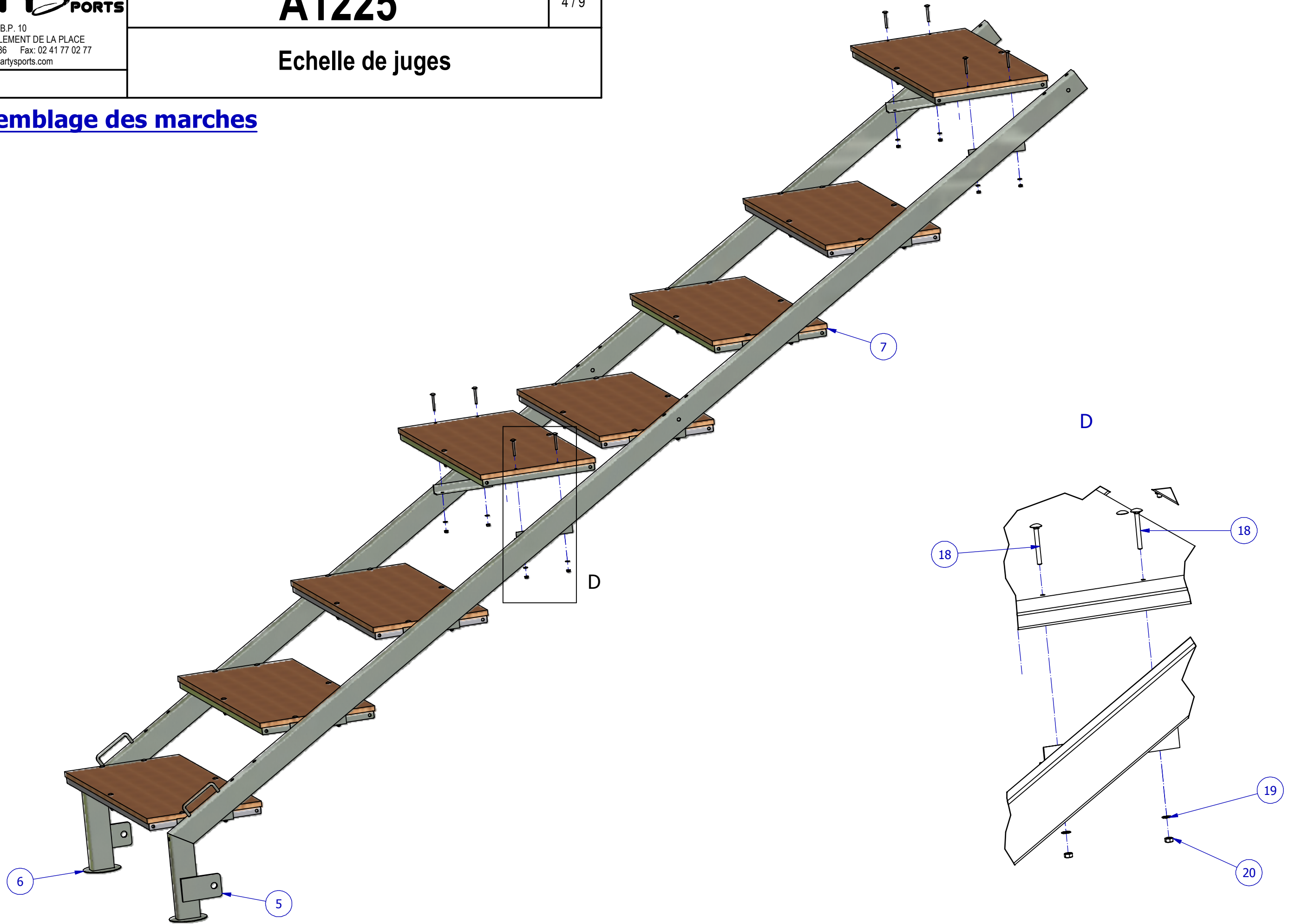
Implantation de la tour de  
chronométrie à prendre sur la fiche  
technique de la référence A1280.

### 2 - Montage Base mobile

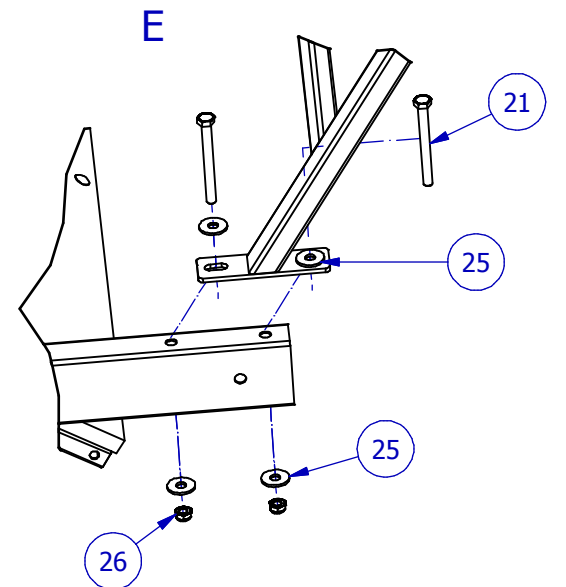
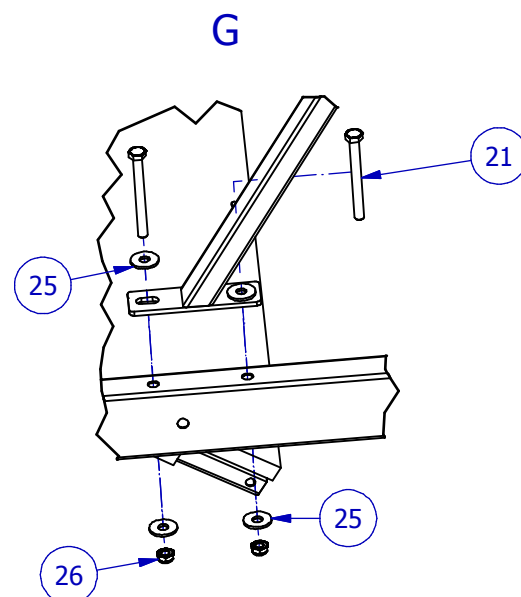
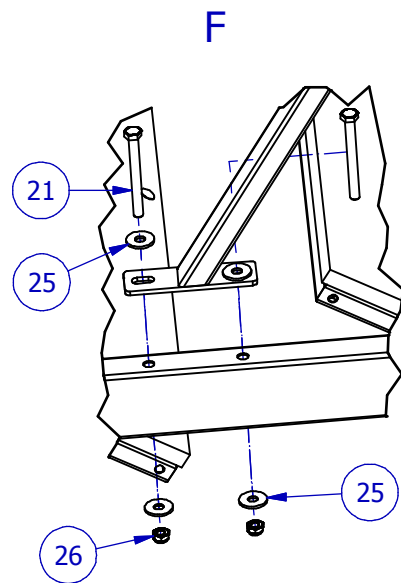
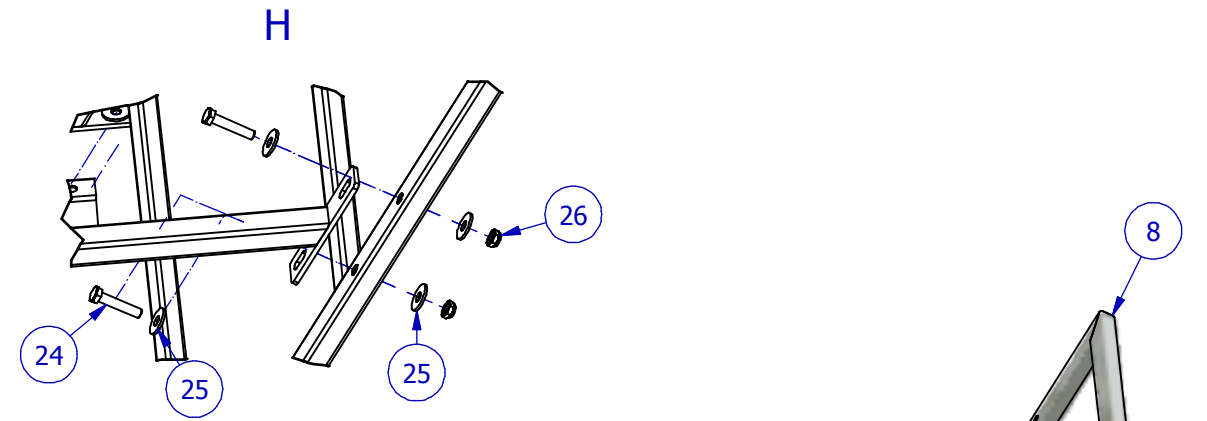
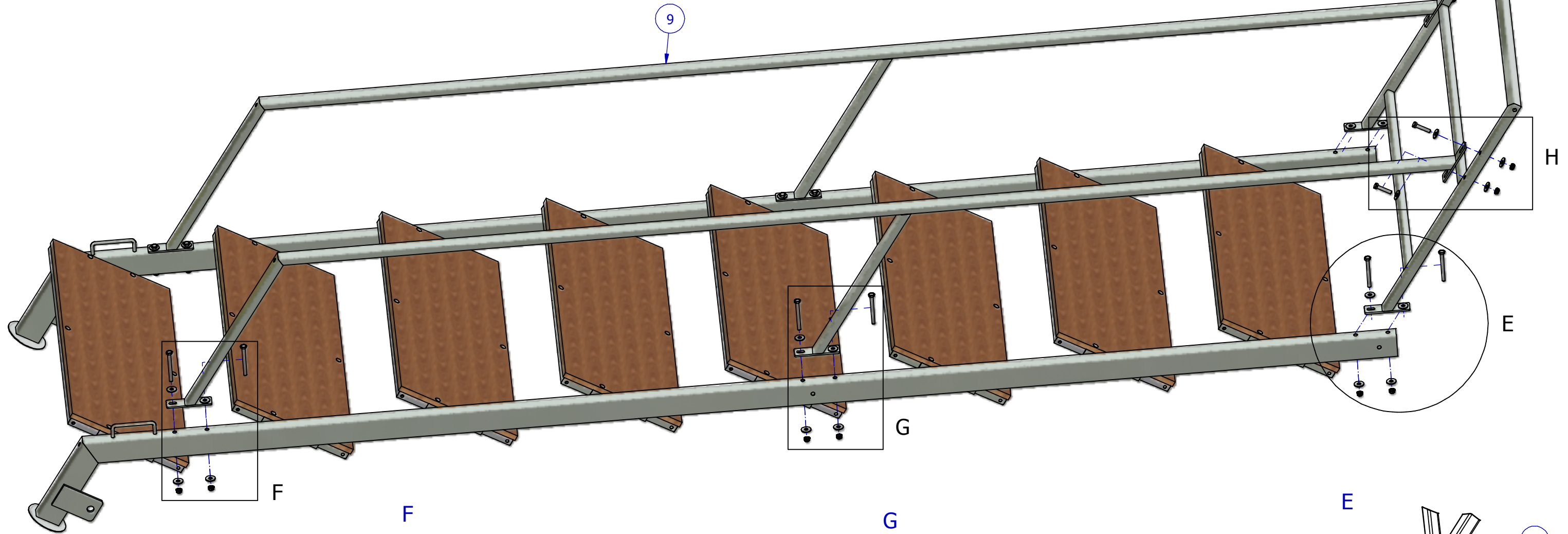


Monter avec les tubes en partie basse.

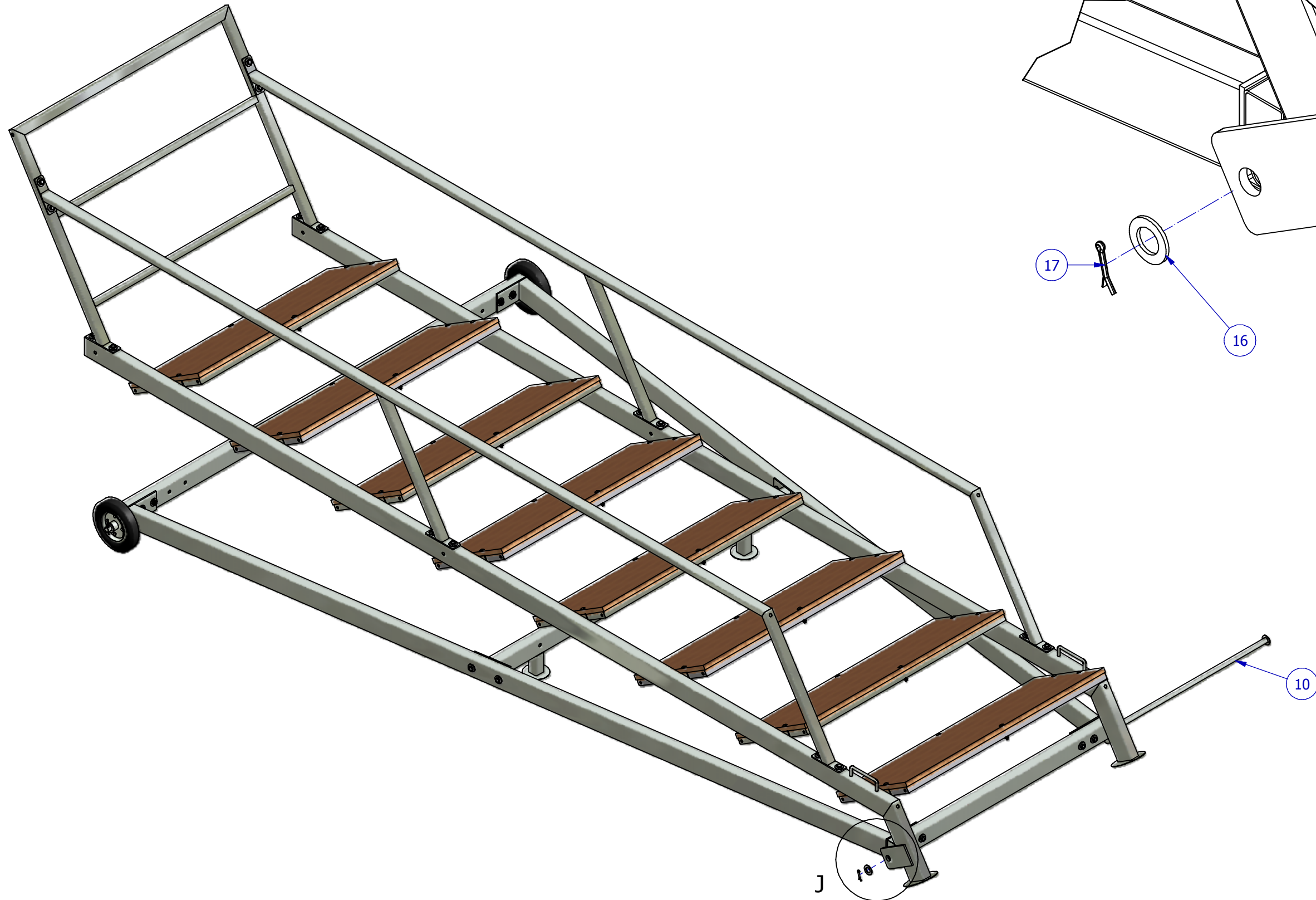
### 3 - Assemblage des marches



### 4 - Mise en place des gardes corps

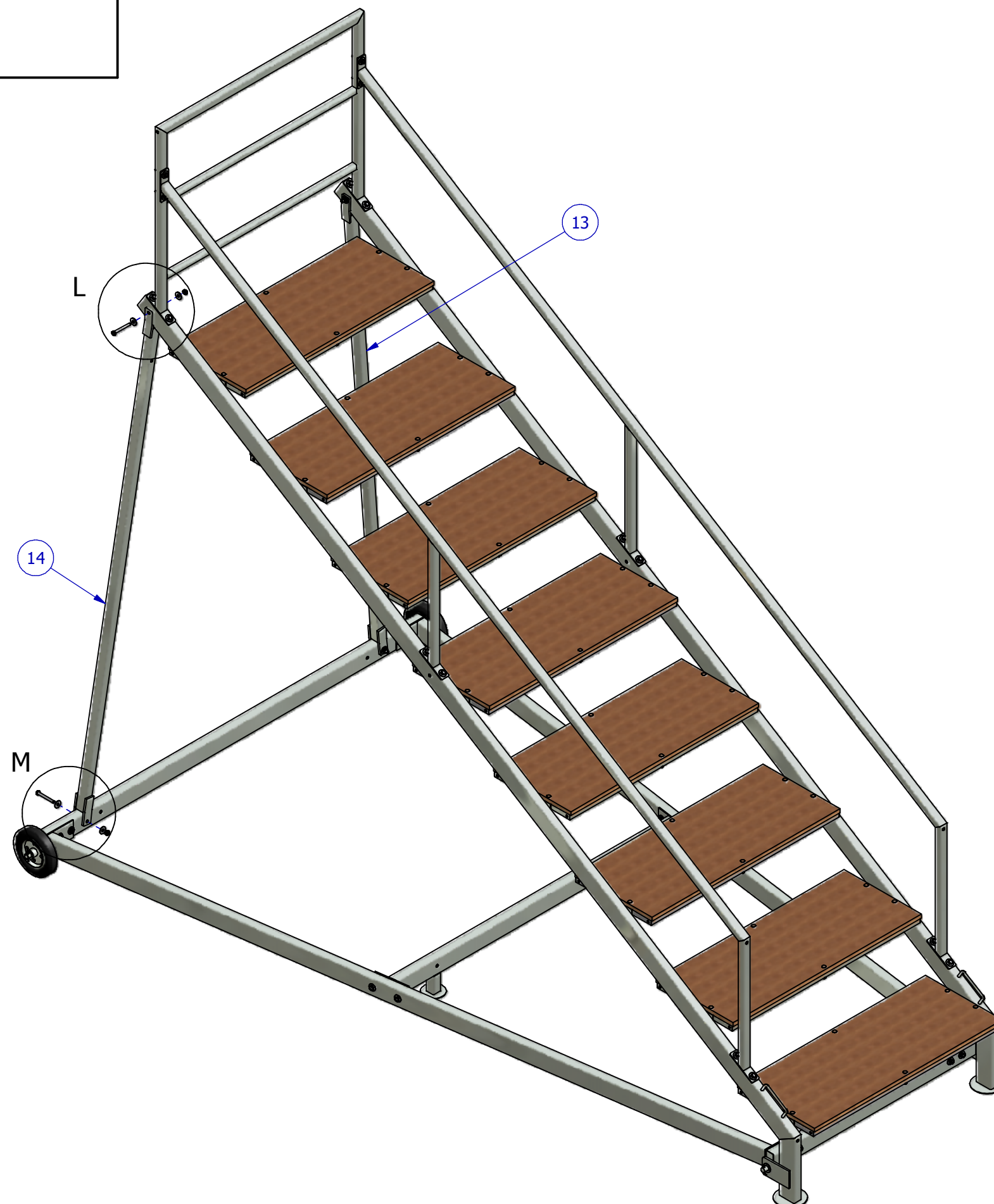
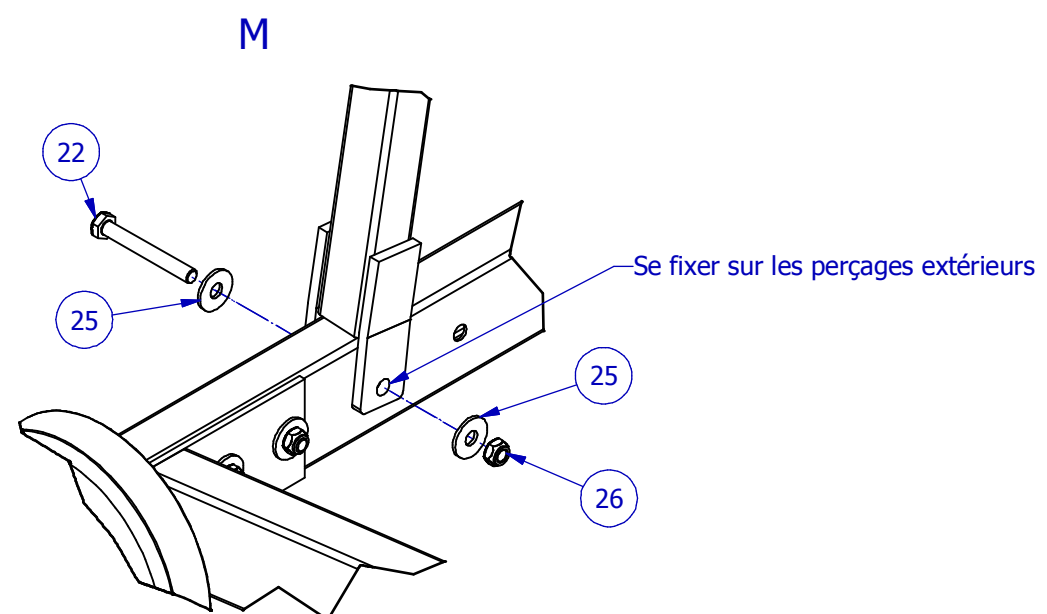
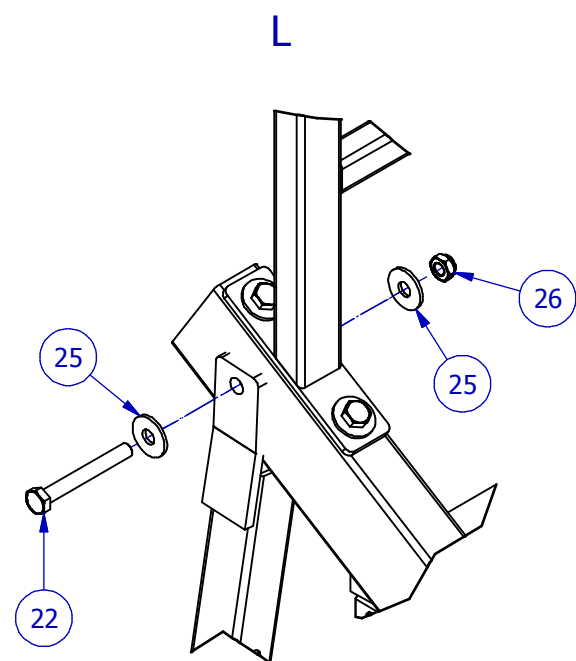


### 5 - Assemblage de l'escalier avec la base

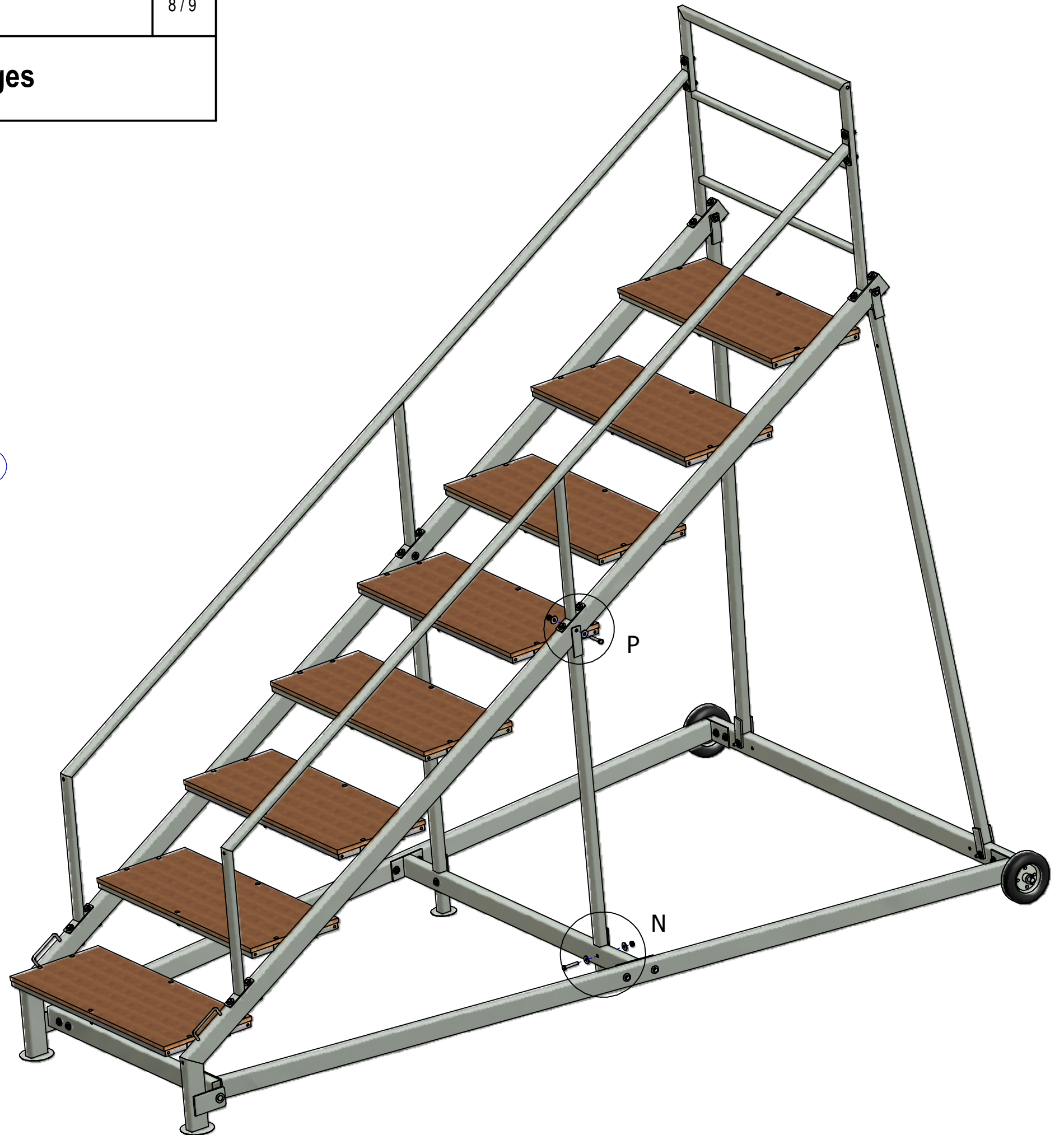
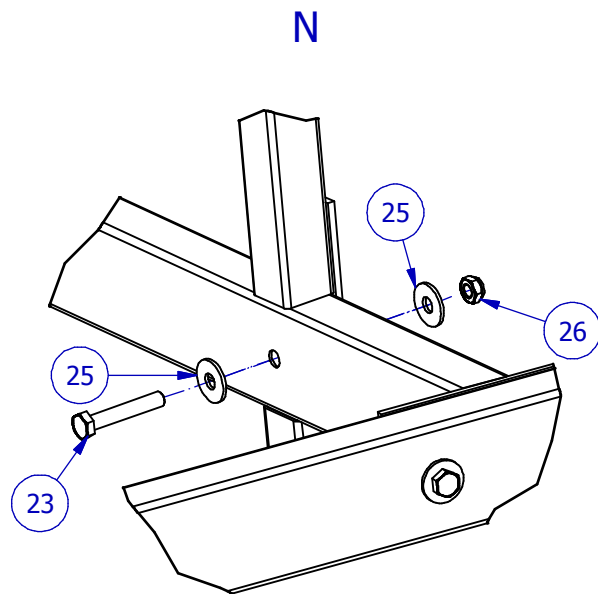
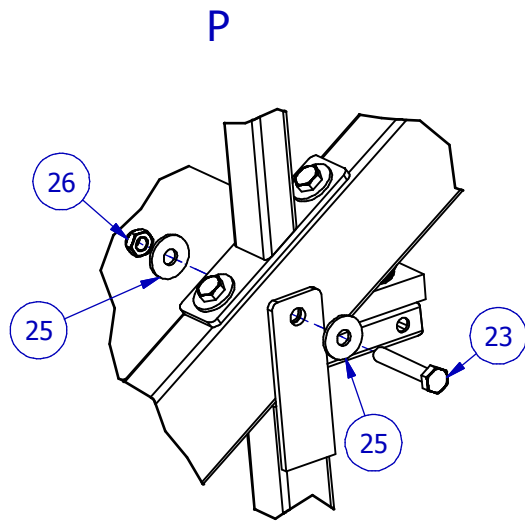


## 6 - Montage des renforts arrières

Opération à réaliser avec le modèle gauche  
(comme représenté) et le modèle droit



### 7 - Montage des renforts centraux





### 8 - Mise en place du renfort arrière croisé

