

Echelle de juges avec assises PVC

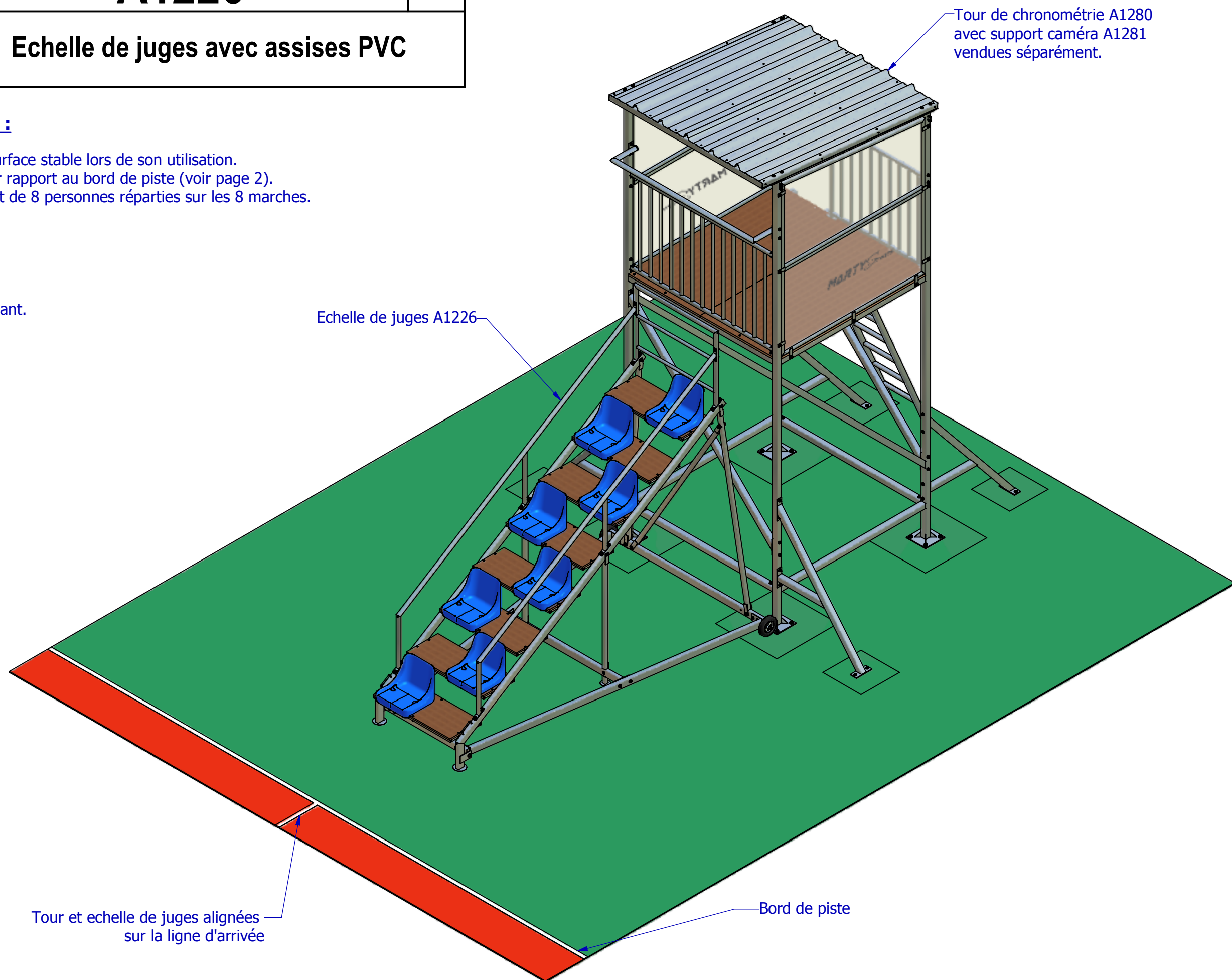
CONSIGNES D'UTILISATION :

- Mise en place de l'échelle sur une surface stable lors de son utilisation.
- Respecter la position de l'échelle par rapport au bord de piste (voir page 2).
- La capacité maximale de l'échelle est de 8 personnes réparties sur les 8 marches.

ENTRETIEN : (Périodique)

- Vérifier les serrages
- Contrôler l'état des soudures
- Vérifier l'état des plancher antidérapant.

Liste de pièces		
ARTICLE	DESIGNATION	QTE
1	Barre arrière (base)	1
2	Coté (base)	2
3	Barre avant (base)	1
4	Barre centrale (base)	1
5	Montant droit	1
6	Montant gauche	1
7	Marche	8
8	Garde corps arrière	1
9	Garde corps	2
10	Pivot	1
11	Renfort central gauche	1
12	Renfort central droit	1
13	Renfort arrière droit	1
14	Renfort arrière gauche	1
15	Renfort arrière croisé	1
16	Coque PVC	8
17	Rondelle plate Ø22M	1
18	Goupille	1
19	Vis TH M8 x 40	16
20	Rondelle plate Ø8L	32
21	Ecrou frein M8	16
22	Vis TRCC M6 x 60	32
23	Rondelle éventail Ø6	32
24	Ecrou H M6	32
25	Vis TH M10 x 100	12
26	Vis TH M10 x 80	6
27	Vis TH M10 x 60	16
28	Vis TH M10 x 50	4
29	Rondelle plate Ø10L	76
30	Ecrou frein M10	38



Tour de chronométrie A1280 avec support caméra A1281 vendues séparément.

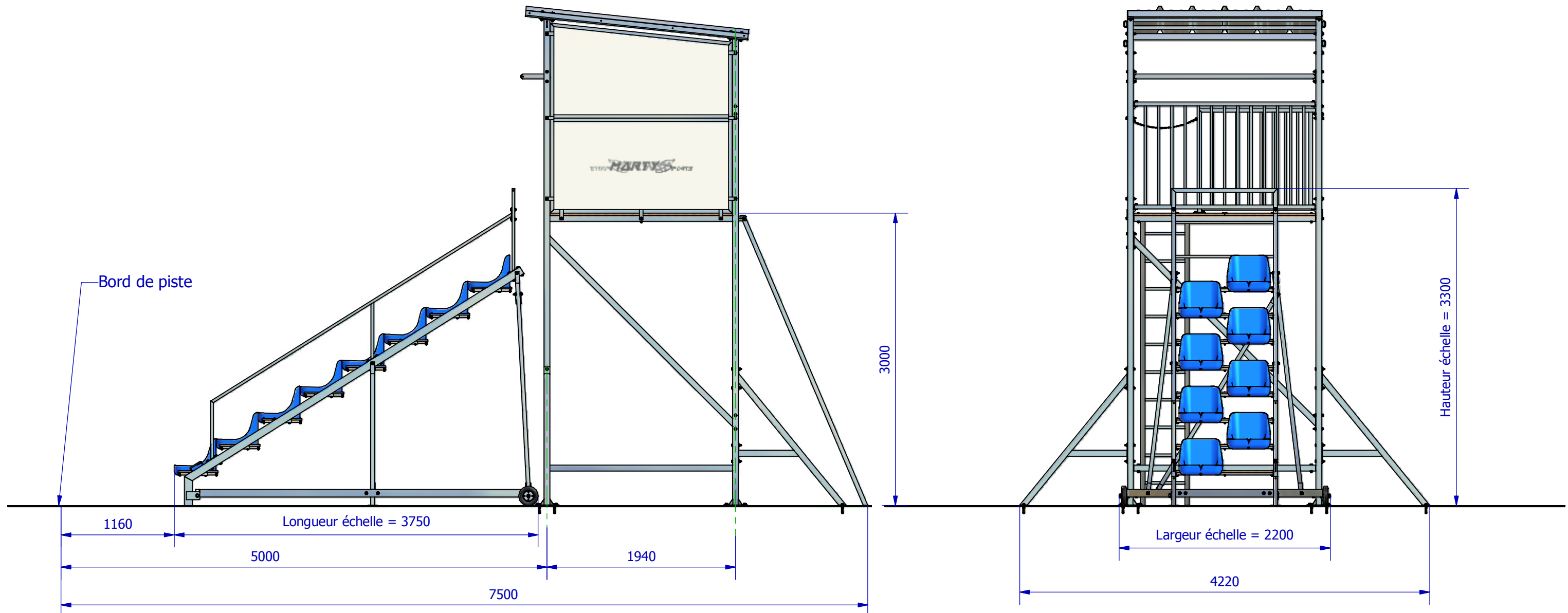
Echelle de juges A1226

Bord de piste

Tour et échelle de juges alignées sur la ligne d'arrivée

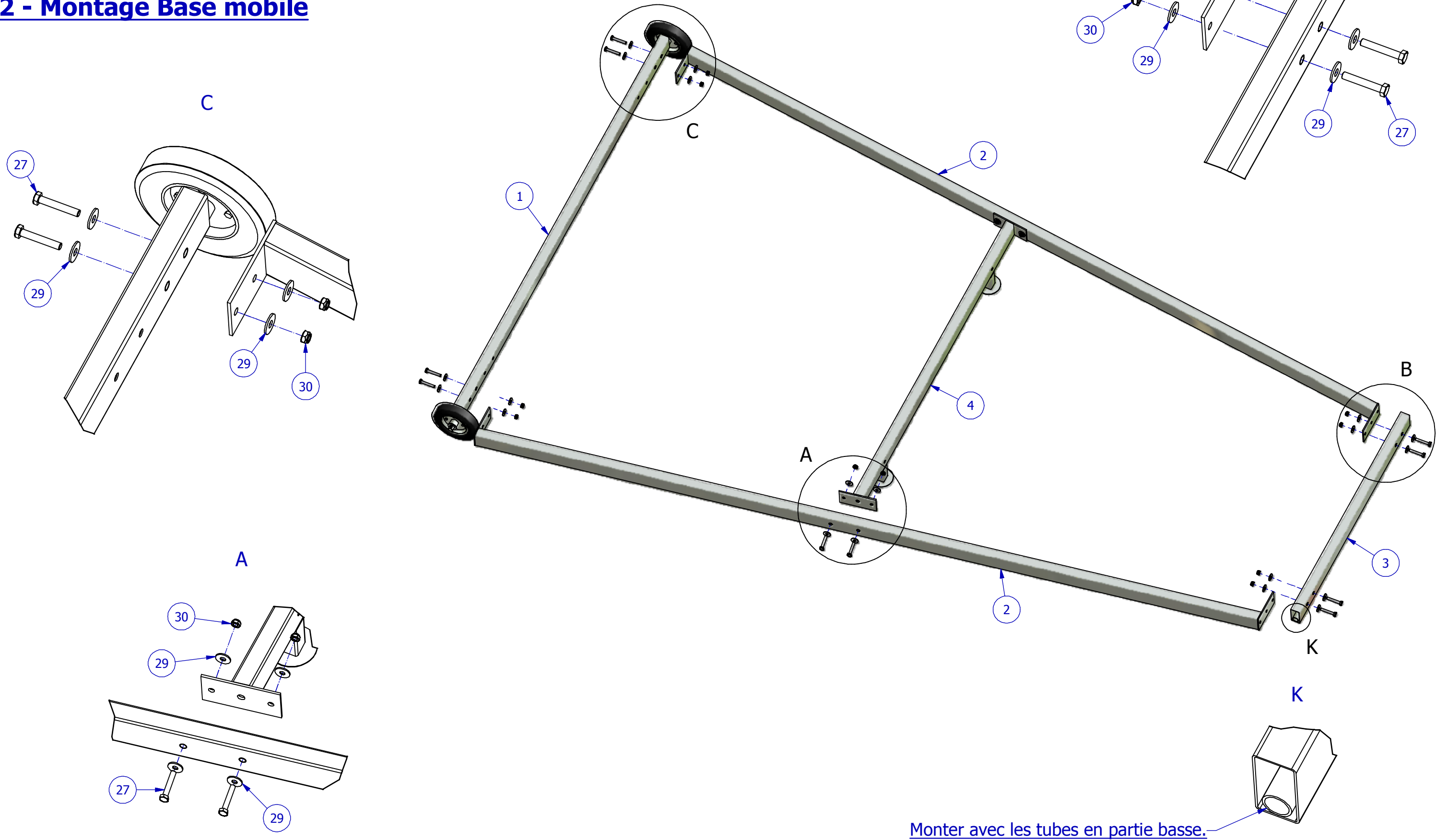
Echelle de juges avec assises PVC**1 - Implantation de l'échelle de juges**

(avec la tour de chronométrie)

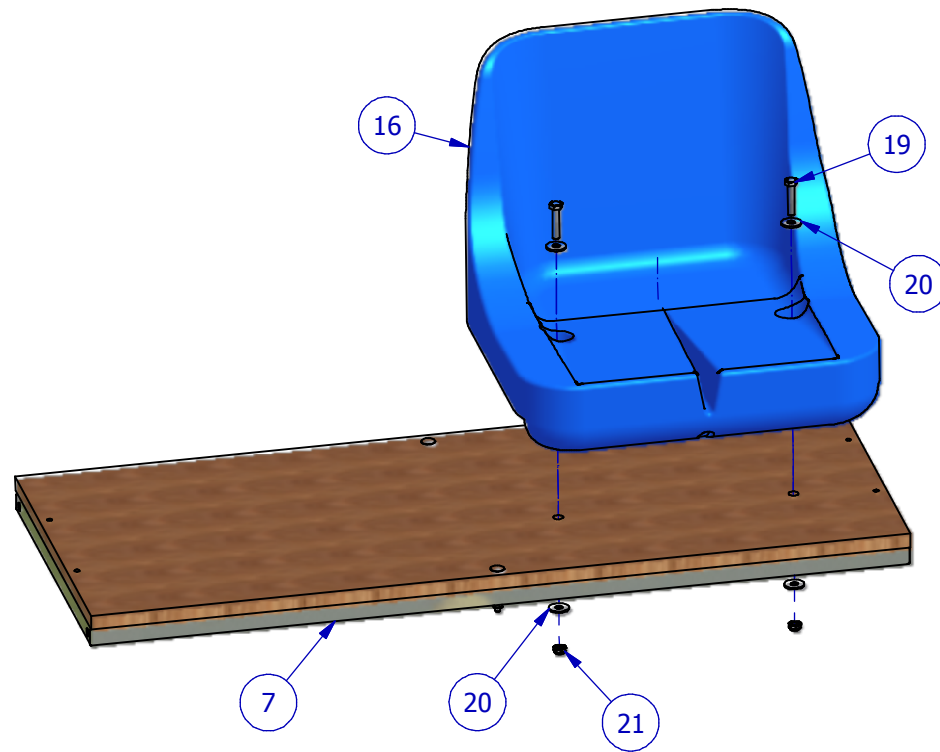
Implantation de la tour de
chronométrie à prendre sur la fiche
technique de la référence A1280.

Echelle de juges avec assises PVC

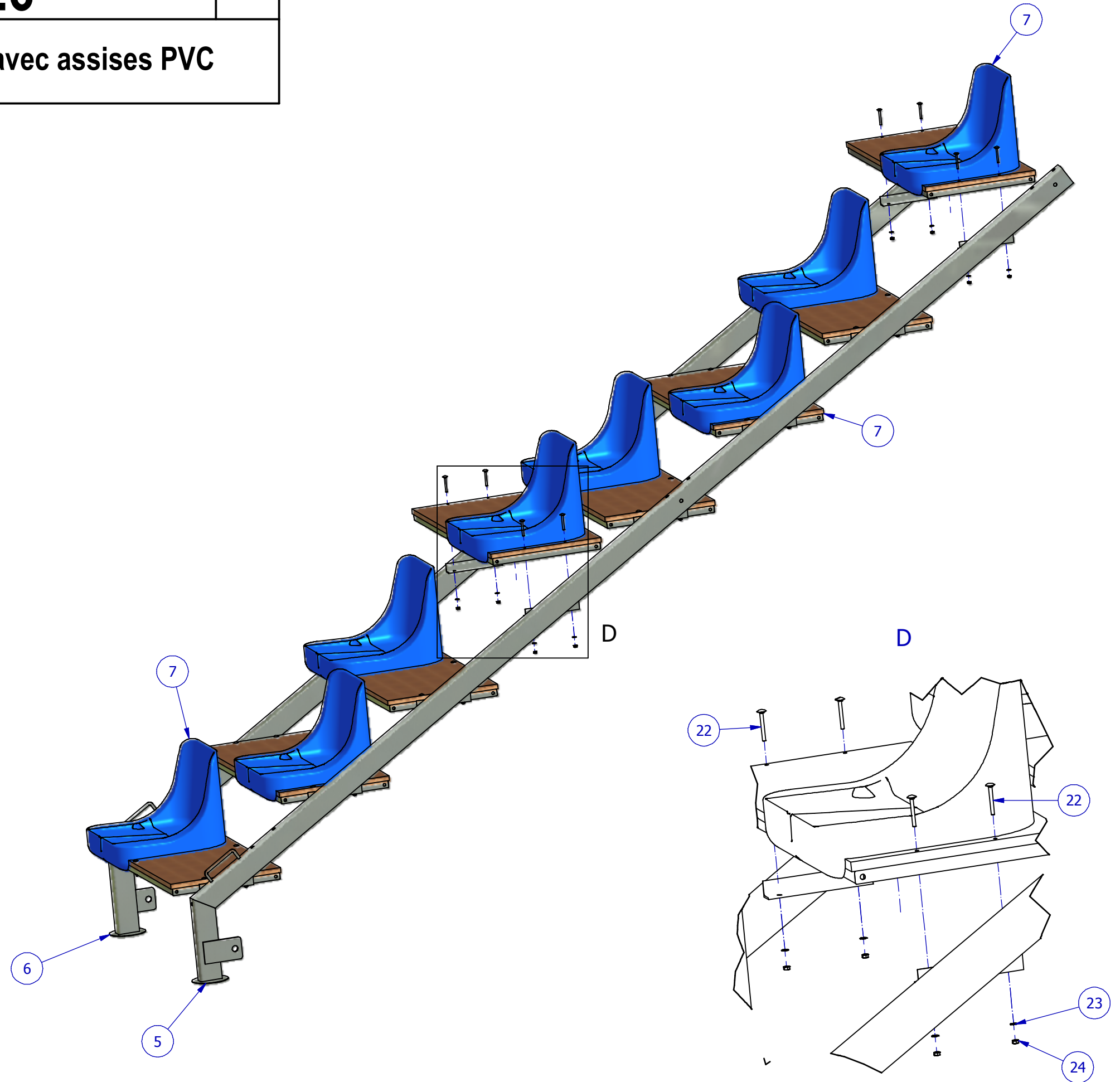
2 - Montage Base mobile



Monter avec les tubes en partie basse.

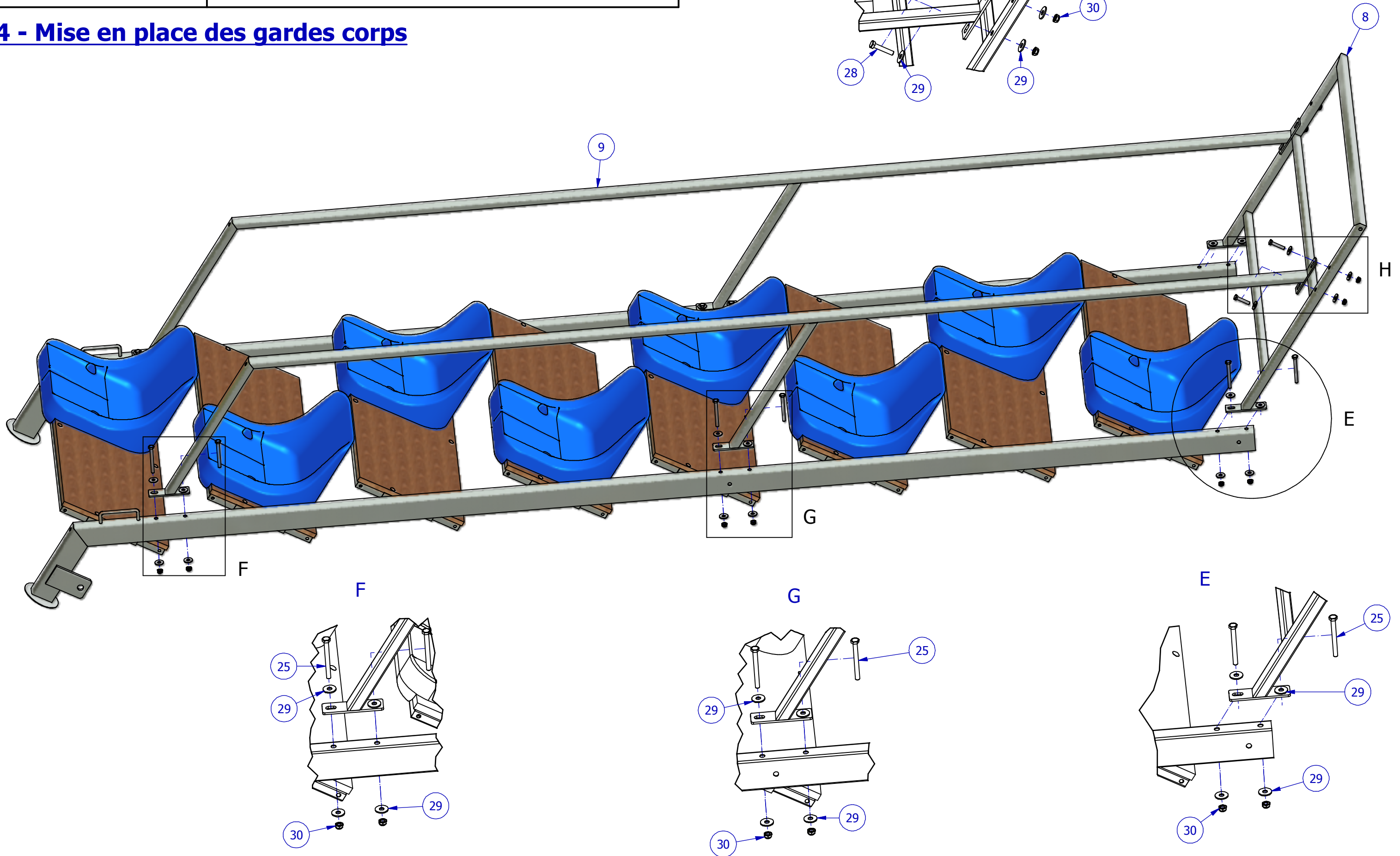
Echelle de juges avec assises PVC**3 - Assemblage des marches**

Pré-assembler 4 marches droites (comme représenté ci-dessus) et 4 marches gauches.

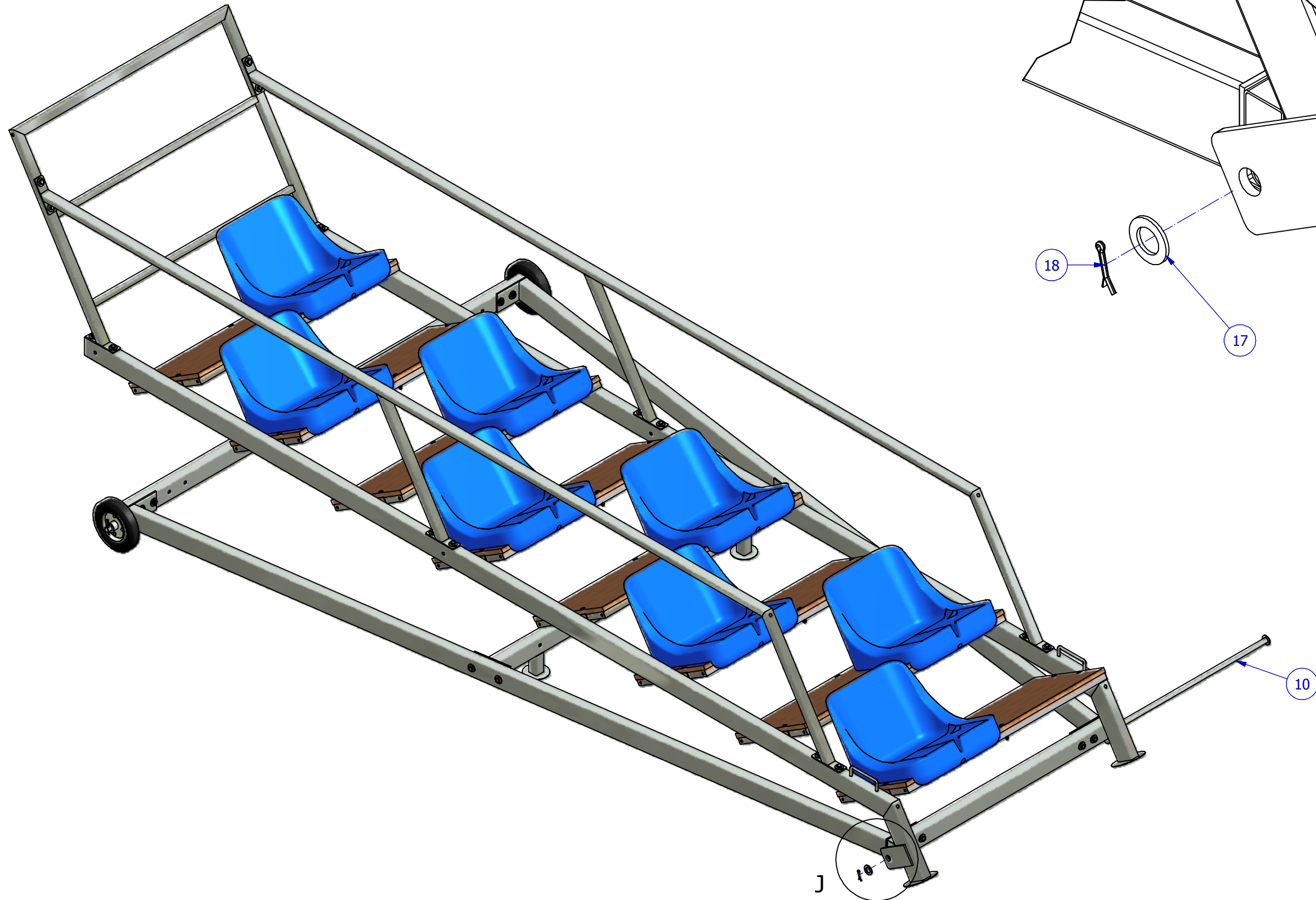


Echelle de juges avec assises PVC

4 - Mise en place des gardes corps

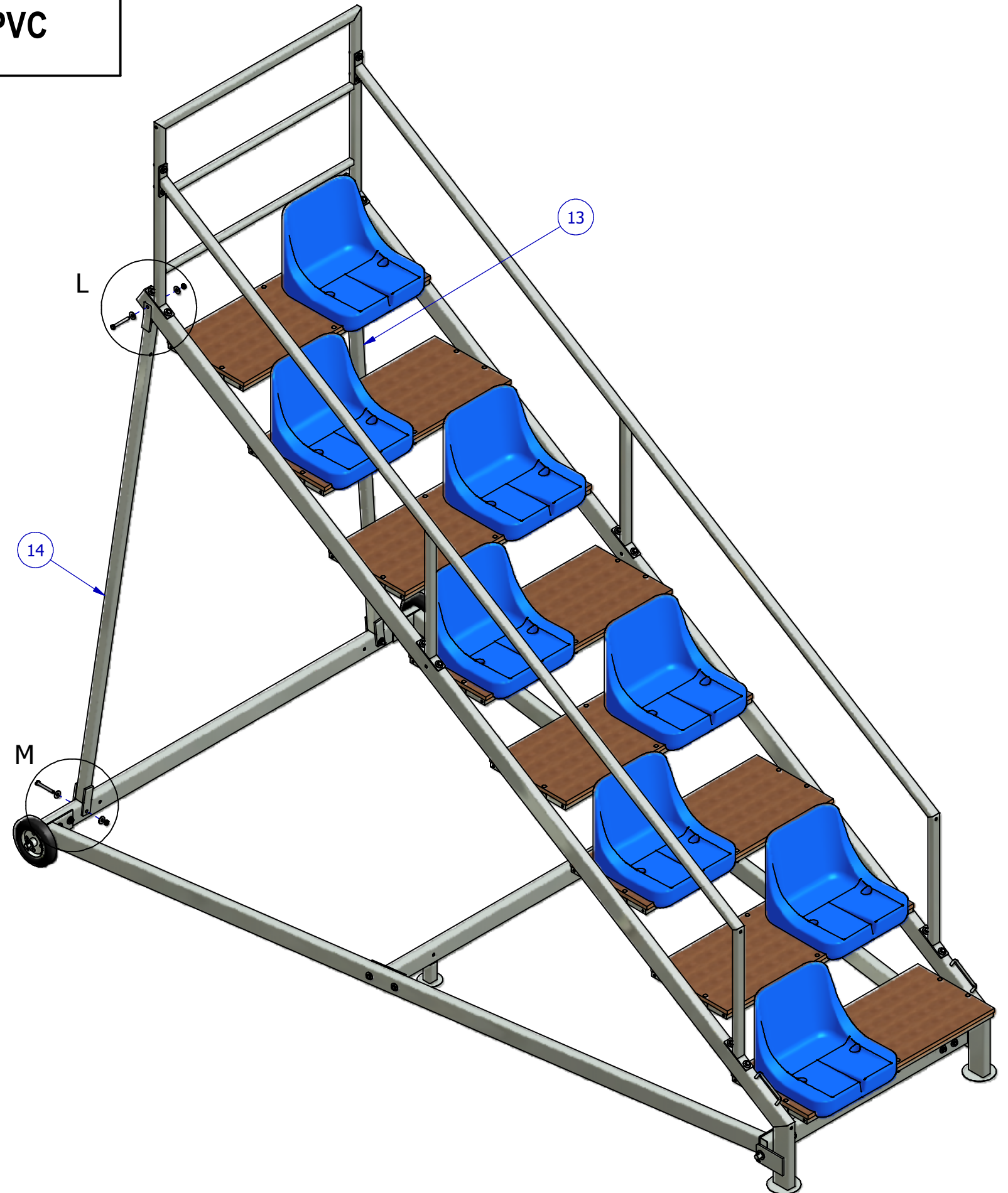
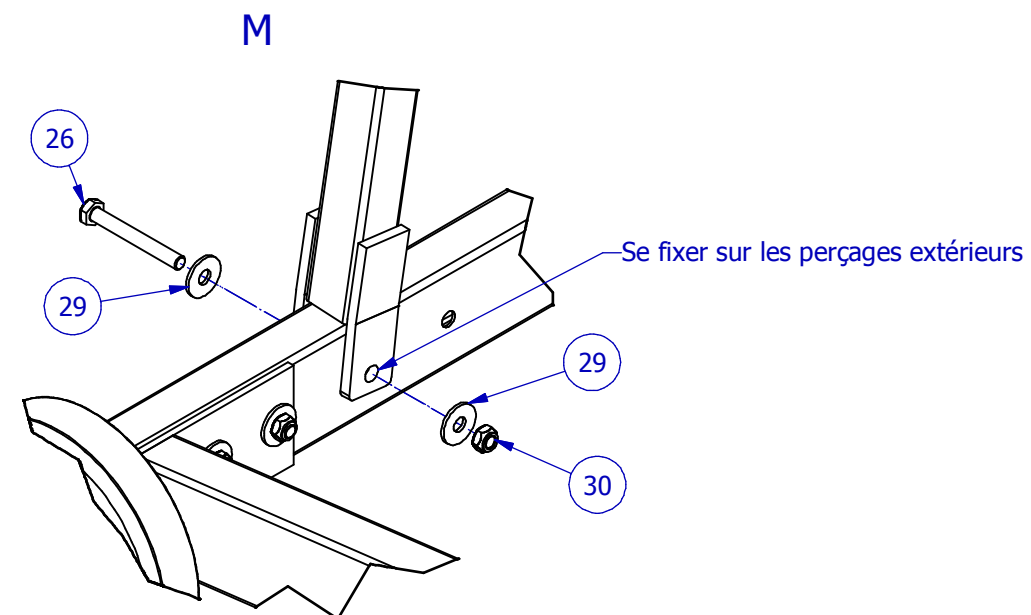
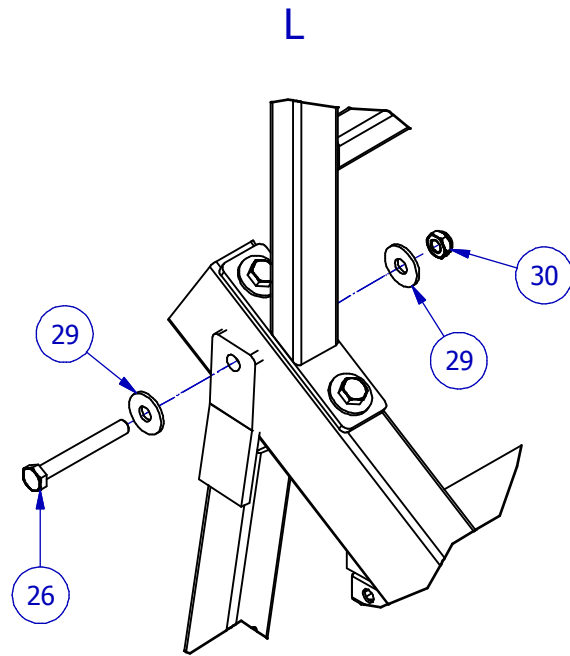


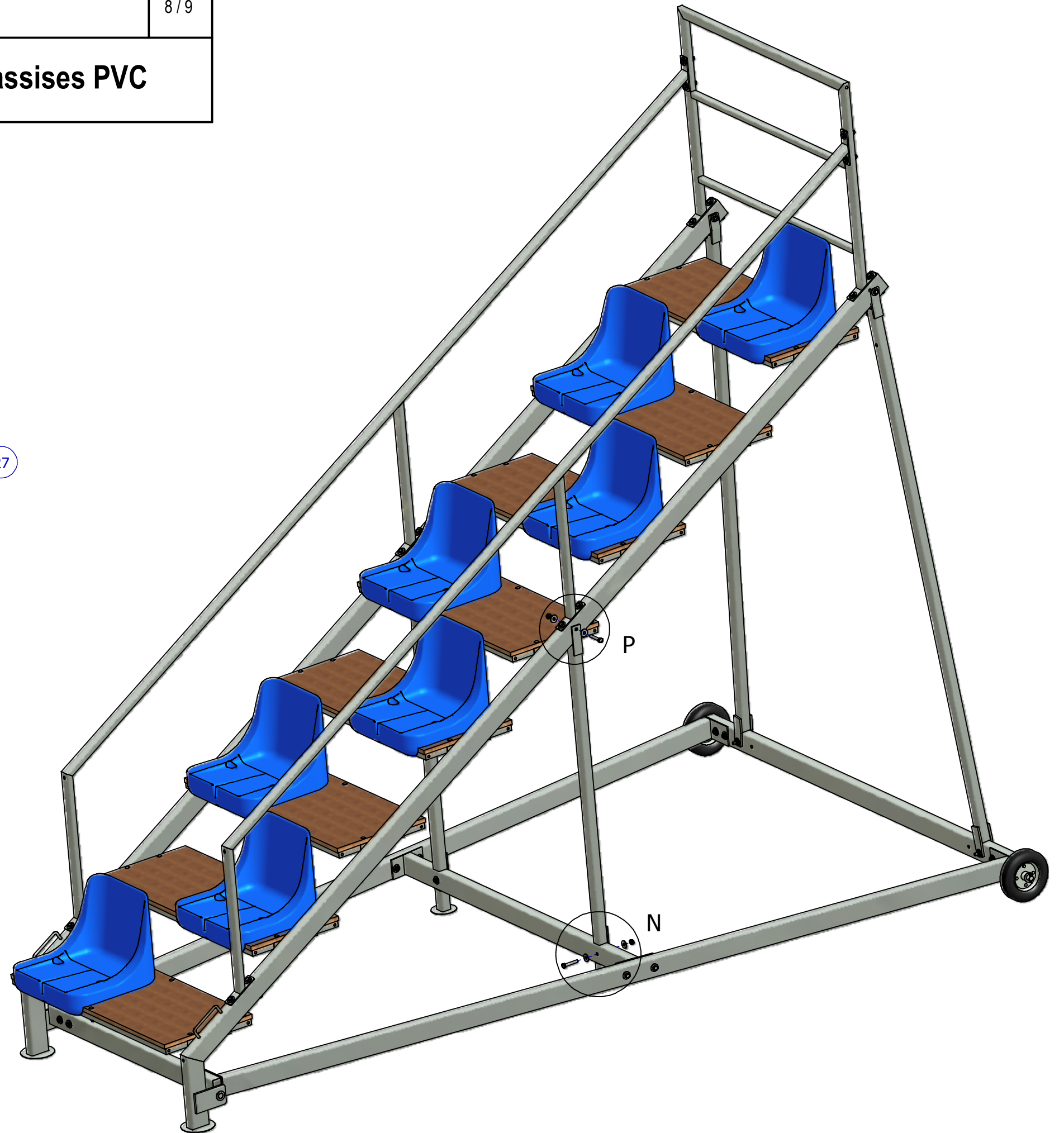
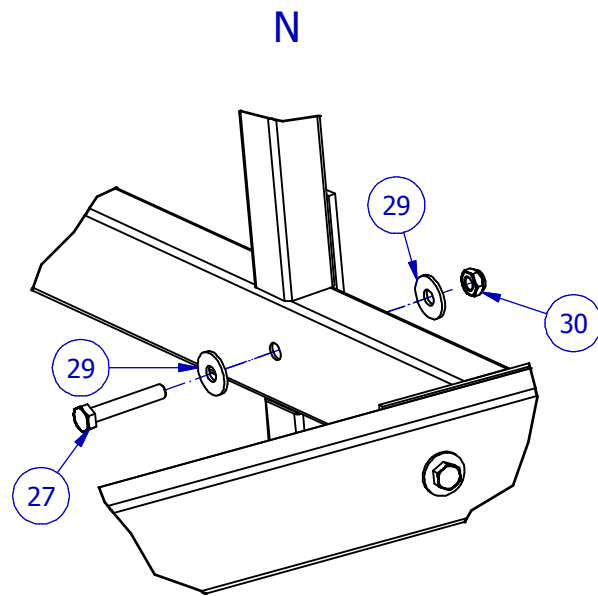
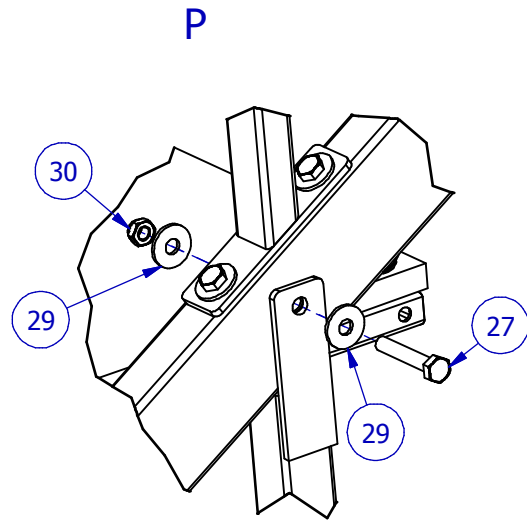
5 - Assemblage de l'escalier avec la base



Echelle de juges avec assises PVC**6 - Montage des renforts arrières**

Opération à réaliser avec le modèle gauche
(comme représenté) et le modèle droit



Echelle de juges avec assises PVC**7 - Montage des renforts centraux**

Echelle de juges avec assises PVC**8 - Mise en place du renfort arrière croisé**