

Chariot de transport de Starts**CONSIGNES D'UTILISATION :**

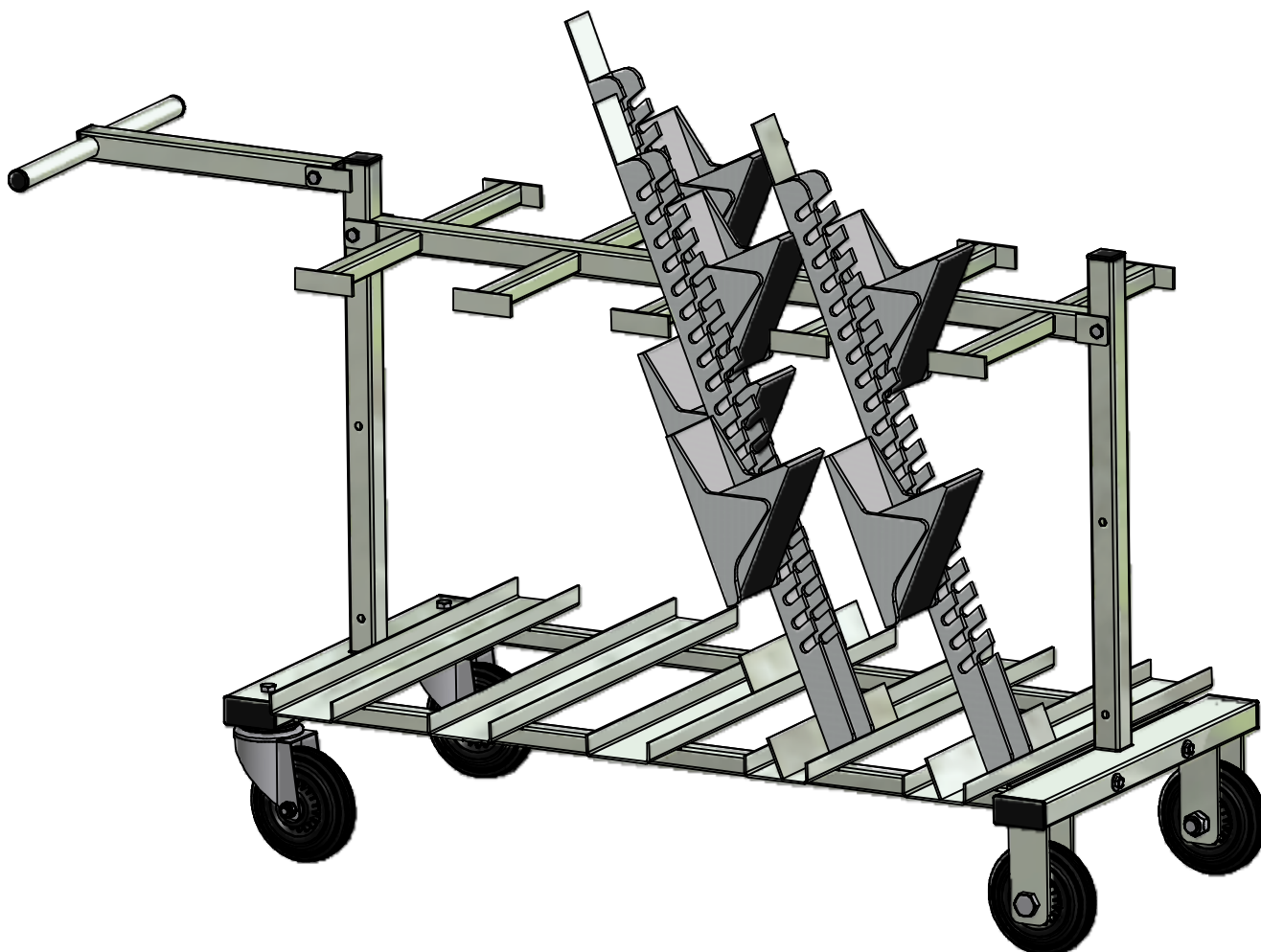
- Utilisation intérieure et extérieure sur sol stable
- Charge utile maxi autorisée : 480 kg.

ENTRETIEN : (Périodique)

- Vérifier les serrages
- Vérifier l'état des soudures
- Contrôler l'état des roues

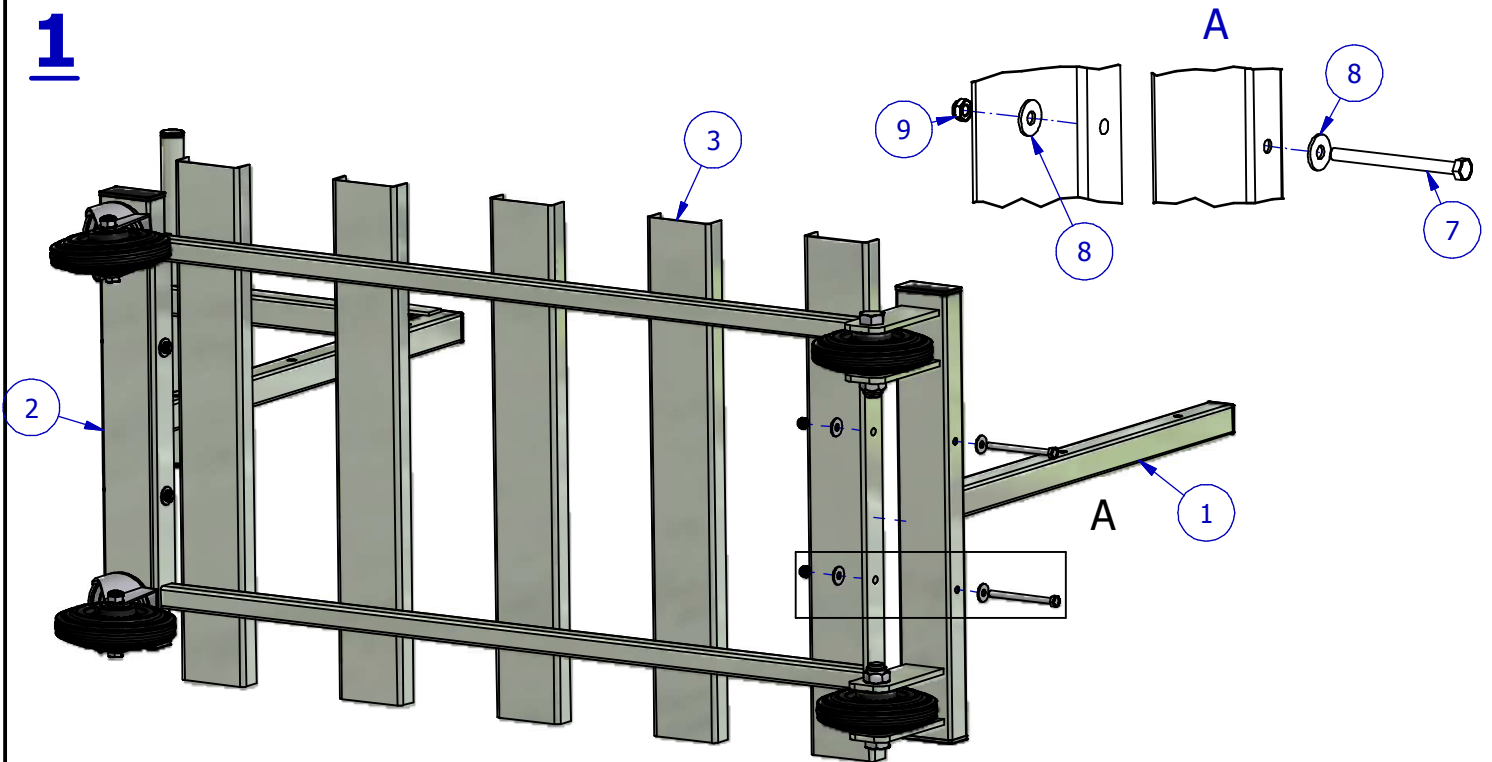
Liste de pièces

ARTICLE	DESIGNATION	QTE
1	Avant chariot	1
2	Arrière chariot	1
3	Support starts bas	1
4	Support starts haut	1
5	Vis TH M10 x 60	2
6	Ecrou frein M10	2
7	Vis TH M8 x 100	4
8	Rondelle plate Ø8L	8
9	Ecrou frein M8	4



Chariot de transport de Starts

1



2

