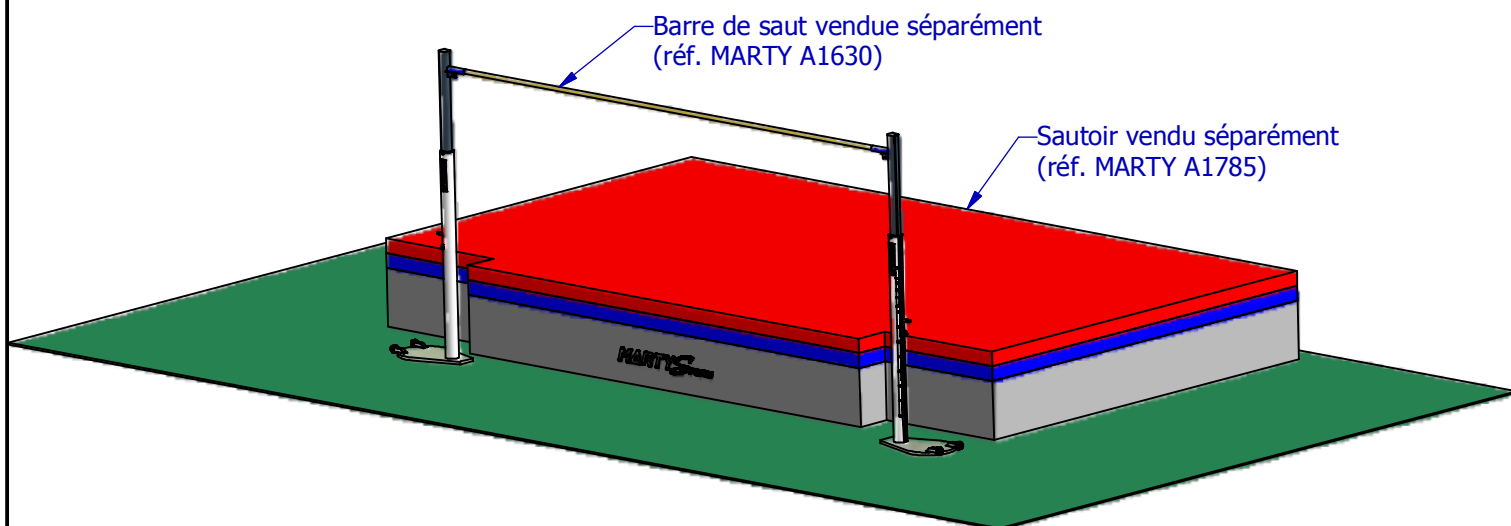
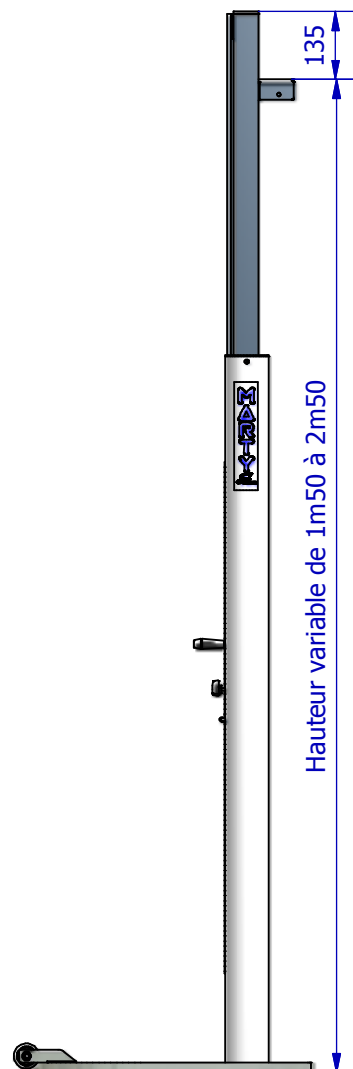
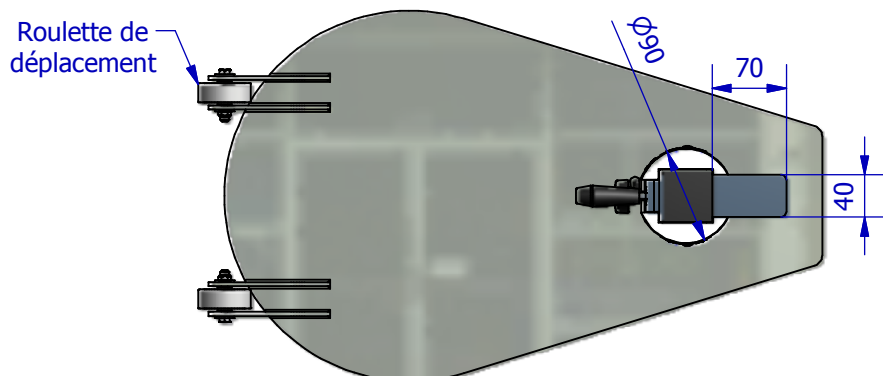


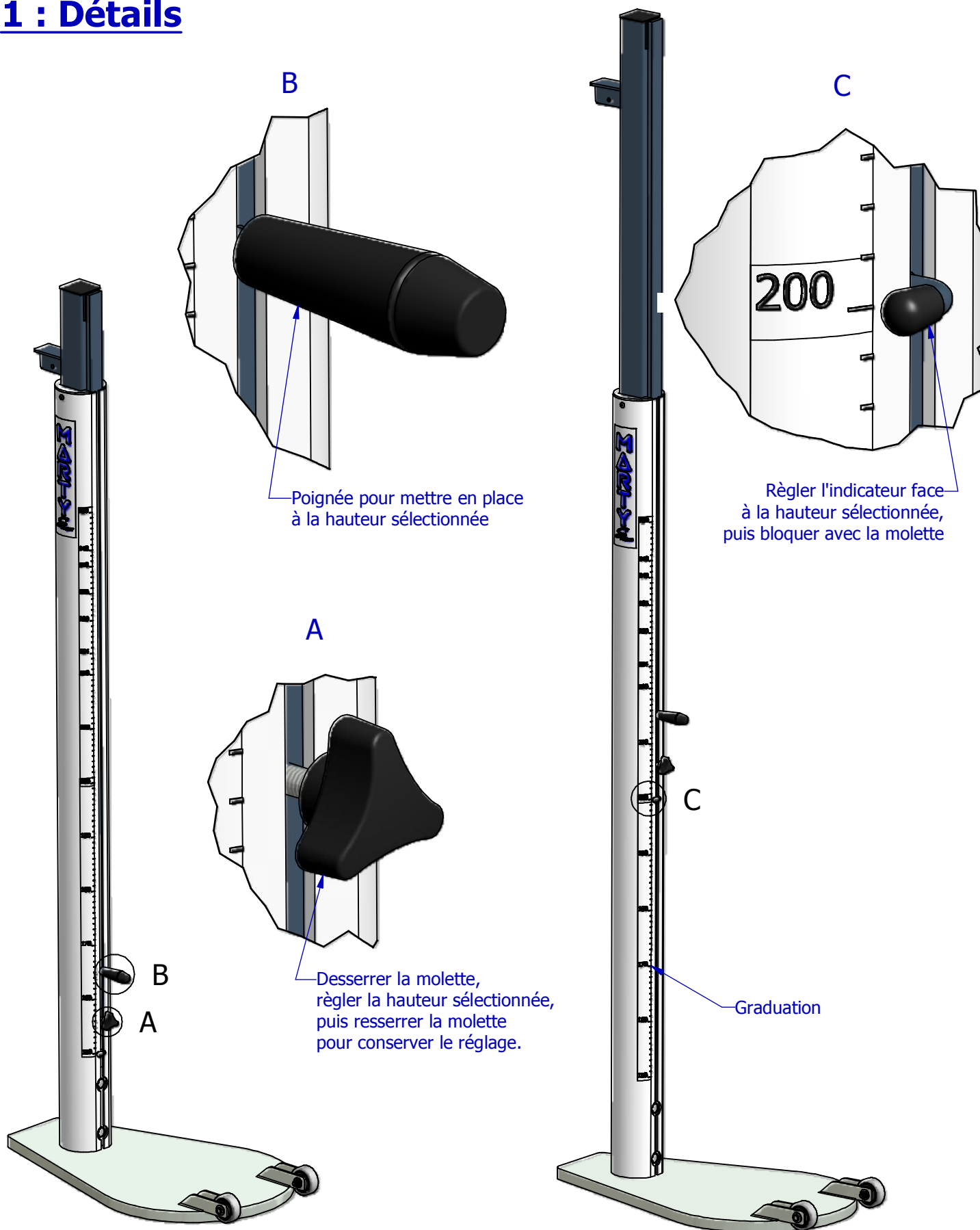
Poteaux de saut en hauteur téléscopique**CONSIGNES D'UTILISATION :**

- Implanter les poteaux suivant le feuille n°3.
- Bien vérifier le serrage de chaque molette avant un saut.
- En complément des graduations sur les poteaux, nous vous conseillons d'utiliser une toise de saut (vendue séparément).

ENTRETIEN : (Périodique)

- Contrôler l'état général des poteaux.
- Vérifier les serrages.



Poteaux de saut en hauteur téléscopique**1 : Détails**

Poteaux de saut en hauteur téléscopique

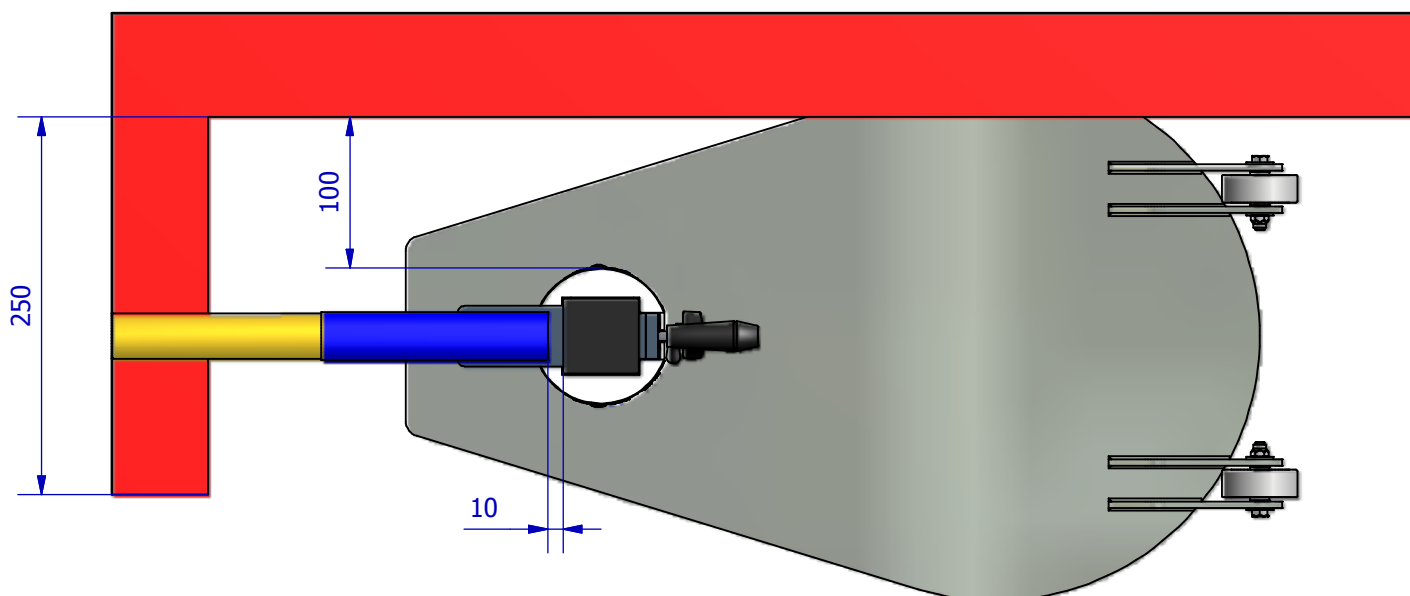
Produit certifié IAAF N° E-10-0594

2 : Implantation

4020

D

D



250

100

10

Poteaux de saut en hauteur téléscopique

International Association of Athletics Federations



Product Certificate

*The IAAF is pleased to certify hereby
that the following product:*

Product's Trade Name:

Uprights, High Jump Competition, Telescopic

Description, Colour / Absolute Thickness:

Alu / galvanised steel, 1.50-2.50m, White, grey

Company Name, Country:

Marty Sports, FRA

Catalogue Number:

A1620

IAAF Certification Number:

E-10-0594

meets the dimensional requirements for use in all international athletics competitions.

It is for the purchaser to determine the item's fitness for the purpose based on his knowledge of the local conditions and use.

Valid from:

1 January 2010

Until the last day of:

January 2014

This certificate is issued in accordance with the terms and conditions of the IAAF Certification System of track and field facilities, implements and competition equipment.

PIERRE WEISS
IAAF General Secretary

JORGE SALCEDO
IAAF Technical Committee Chairman

