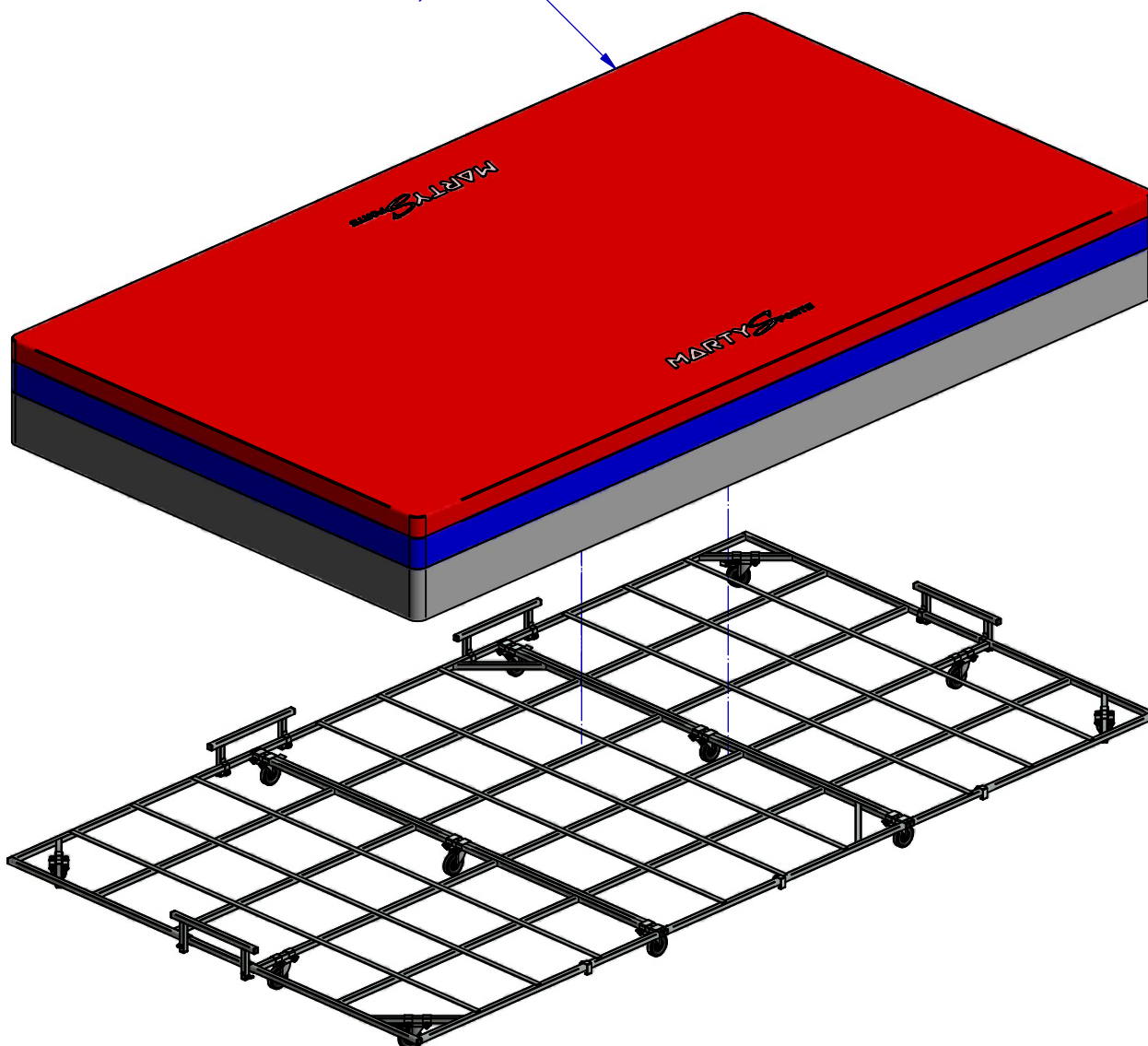


**Caillebotis pour sautoir Hauteur FOSBY 1
Sur roulettes de déplacement**

Liste de pièces

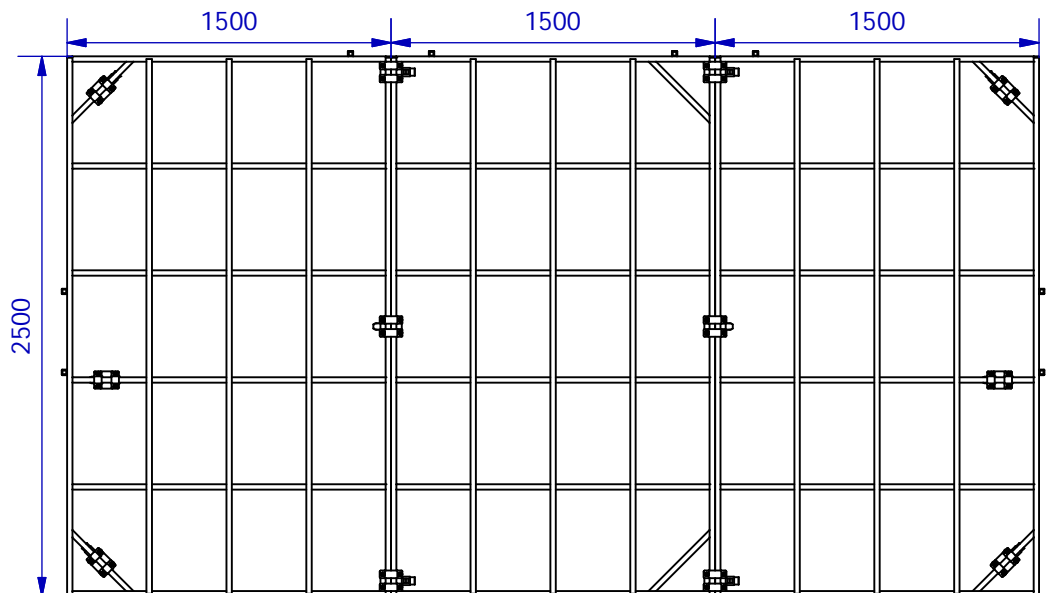
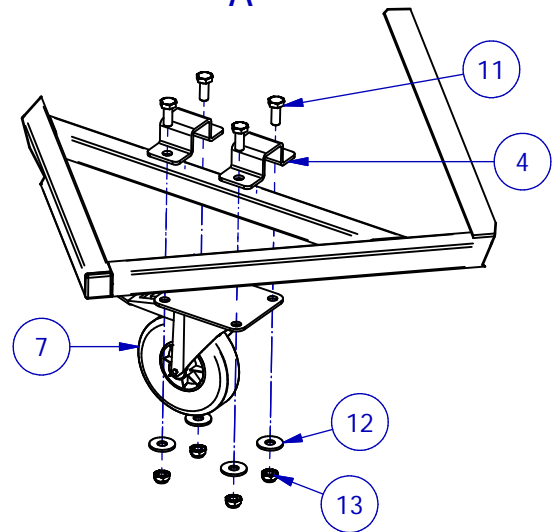
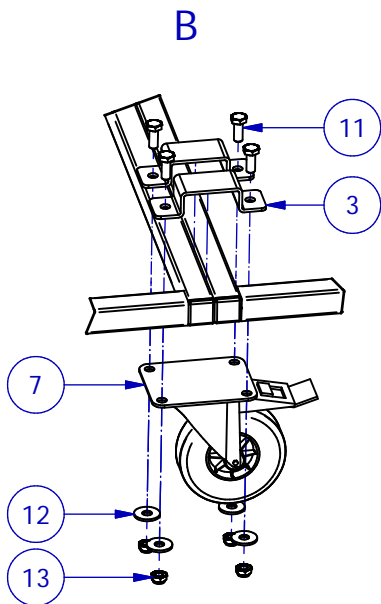
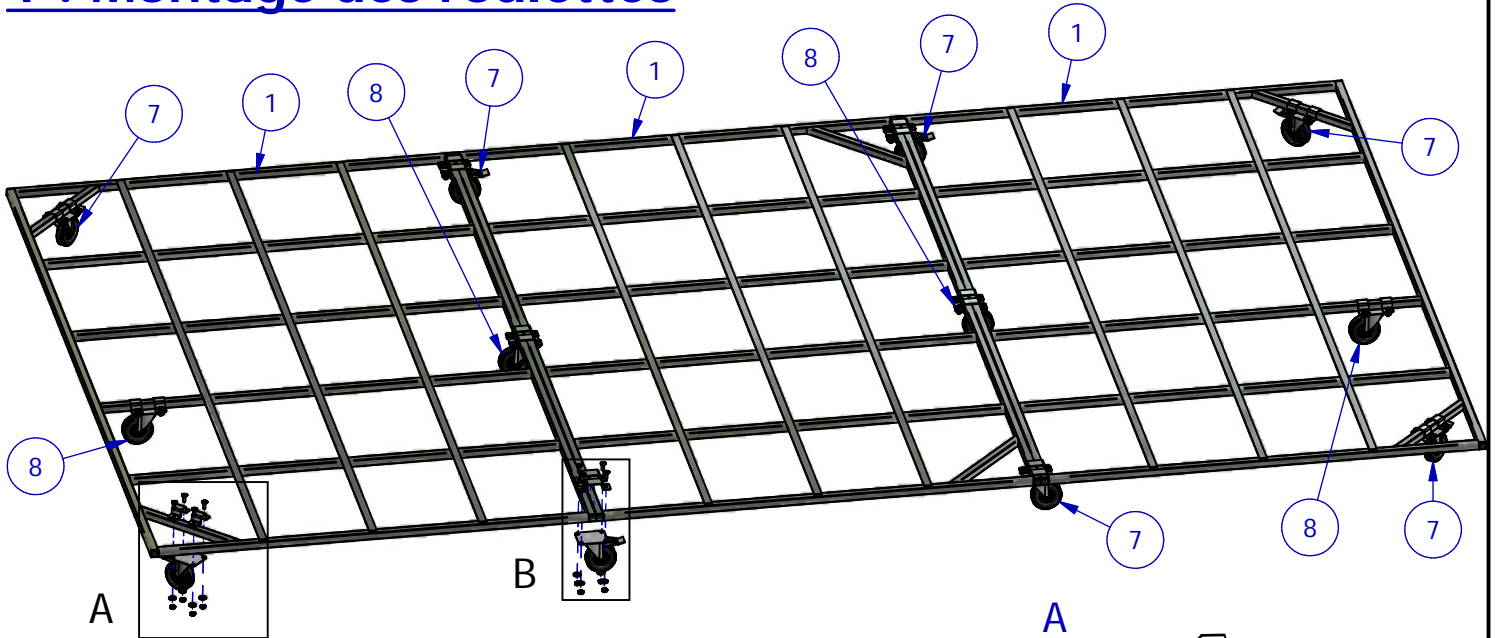
ARTICLE	DESIGNATION	QTE
1	Caillebotis 1m50 x 2m50	3
2	Garde-fou	4
3	Bride double	12
4	Bride simple	12
5	Crochet plié	3
6	Fixation crochet	3
7	Roulette Ø10 à platine freinée	8
8	Roulette Ø100 à platine	4
9	Vis TH M8 x 65	8
10	Vis TH M8 x 30	3
11	Vis TH M8 x 20	48
12	Rondelle plate Ø8L	56
13	Ecrou frein M8	59

Sautoir FOSBY vendu séparément
(Réf. MARTY A1730 en Monobloc,
A1730T en Semi modulaire,
ou A1770 en Modulaire)



Caillebotis pour sautoir Hauteur FOSBY 1 Sur roulettes de déplacement

1 : Montage des roulettes

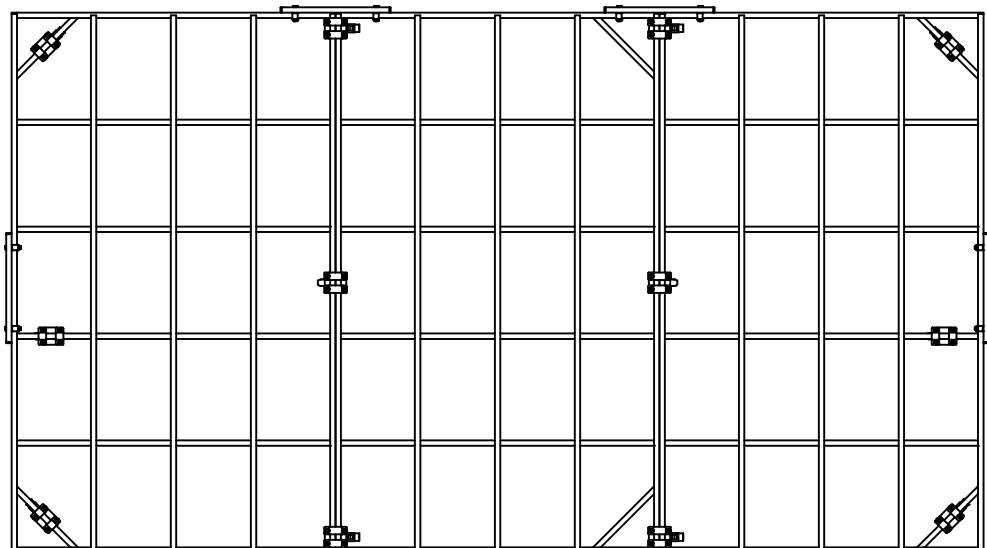
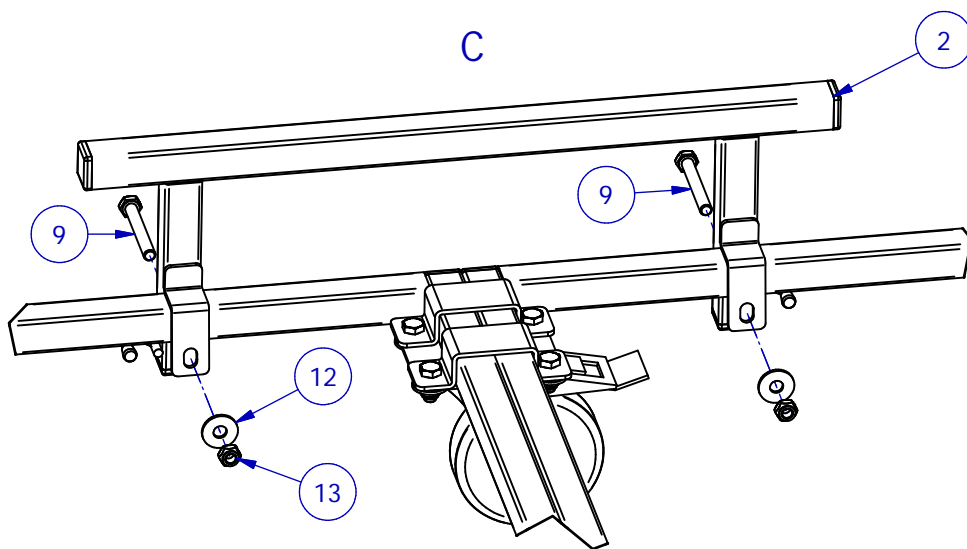
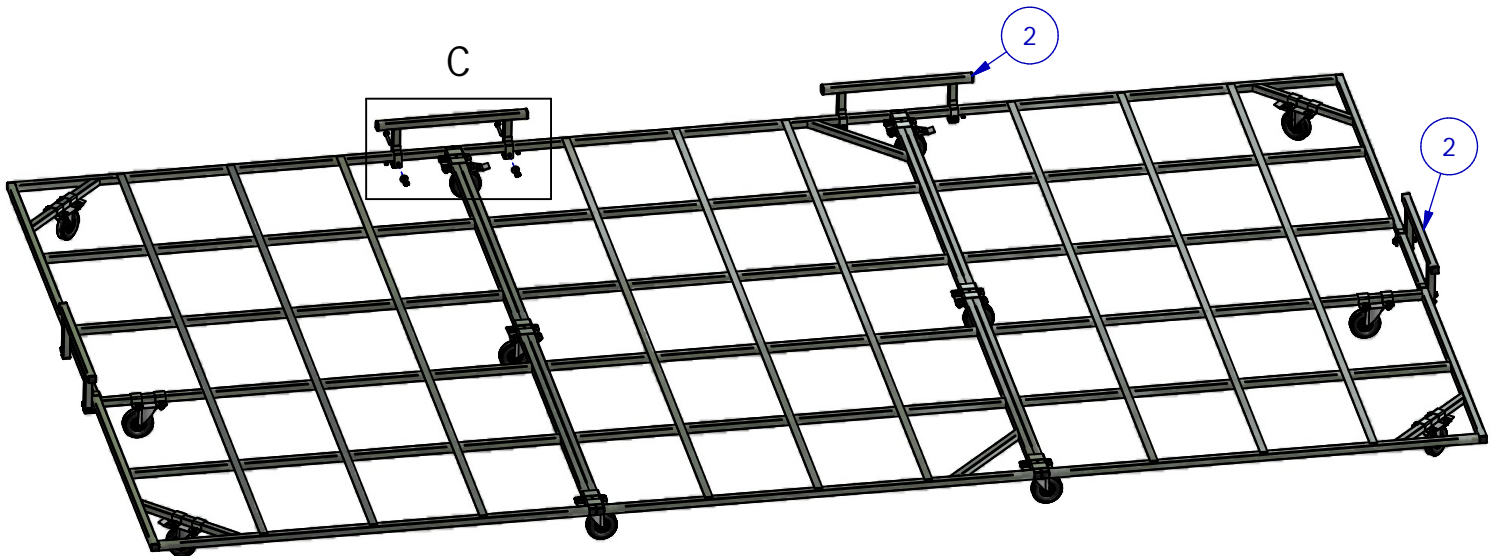


Plat des caillebotis en partie supérieure.

Attention au sens des caillebotis (angles)

Caillebotis pour sautoir Hauteur FOSBY 1 Sur roulettes de déplacement

2 : Montage des garde-fou



Caillebotis pour sautoir Hauteur FOSBY 1 Sur roulettes de déplacement

3 : Montage des crochets

