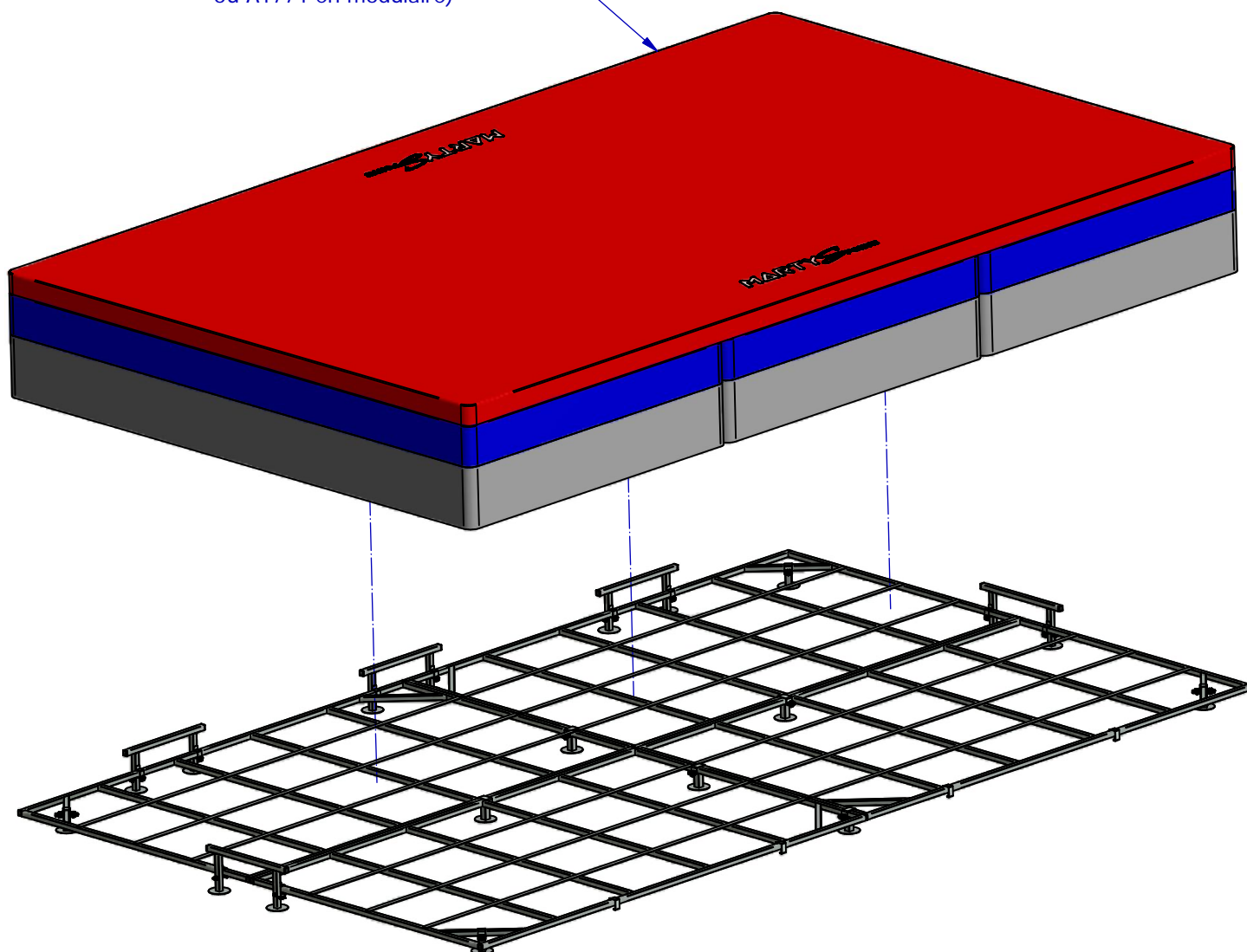


**Caillebotis pour sautoir Hauteur
FOSBY 2 & 3**

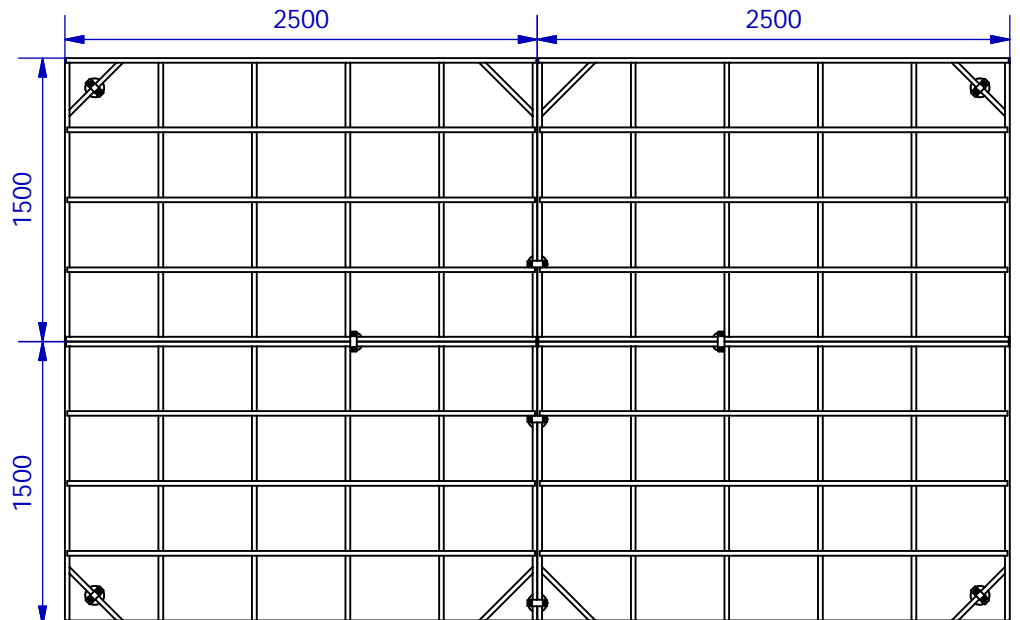
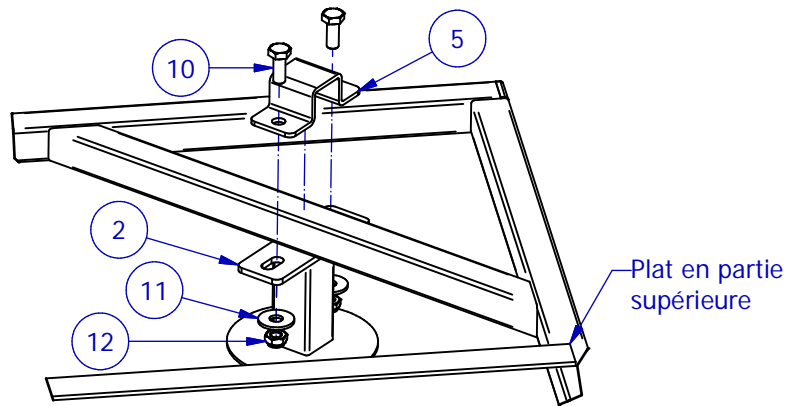
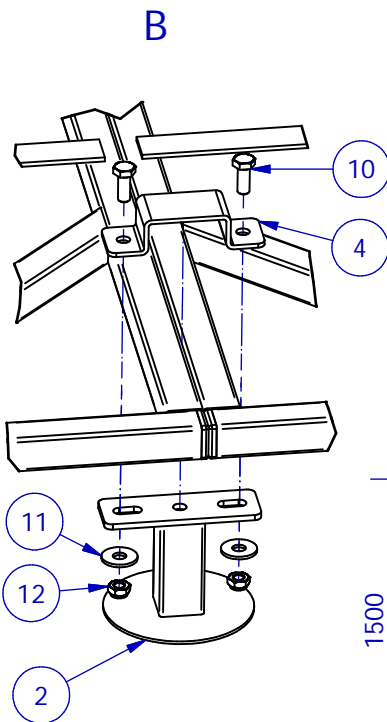
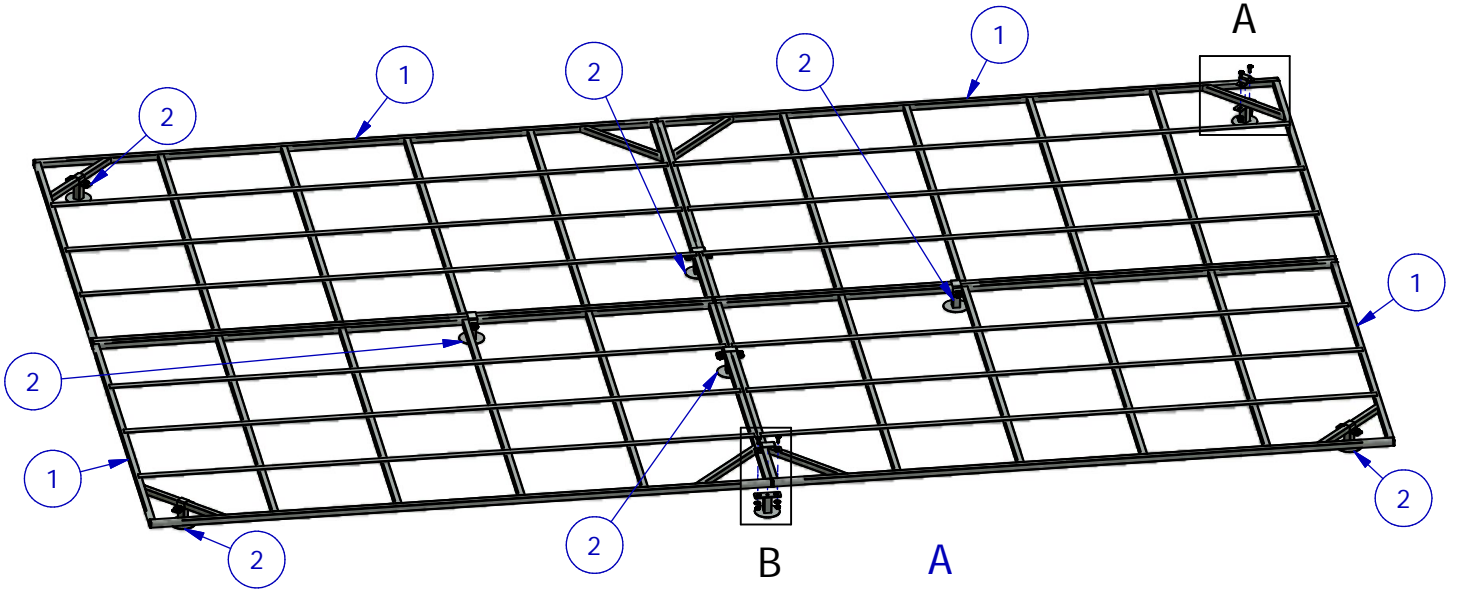
| Liste de pièces | | |
|-----------------|-------------------------|-----|
| ARTICLE | DESIGNATION | QTE |
| 1 | Caillebotis 1m50 x 2m50 | 4 |
| 2 | Pied pour caillebotis | 9 |
| 3 | Garde-fou | 5 |
| 4 | Bride double | 5 |
| 5 | Bride simple | 4 |
| 6 | Crochet plié | 4 |
| 7 | Fixation crochet | 4 |
| 8 | Vis TH M8 x 65 | 10 |
| 9 | Vis TH M8 x 30 | 4 |
| 10 | Vis TH M8 x 20 | 18 |
| 11 | Rondelle plate Ø8L | 28 |
| 12 | Ecrou frein M8 | 32 |

Sautoir FOSBY vendu séparément
(réf. MARTY A1740 en monobloc 0m50,
A1746 en monobloc 0m60,
A17T en semi modulaire,
ou A1771 en modulaire)



Caillebotis pour sautoir Hauteur FOSBY 2 & 3

1 : Montage des pieds

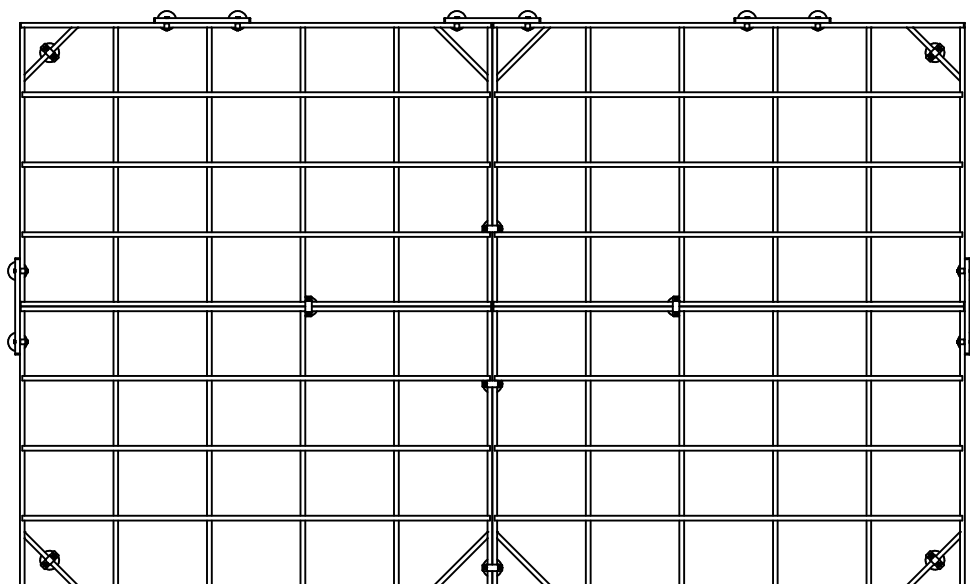
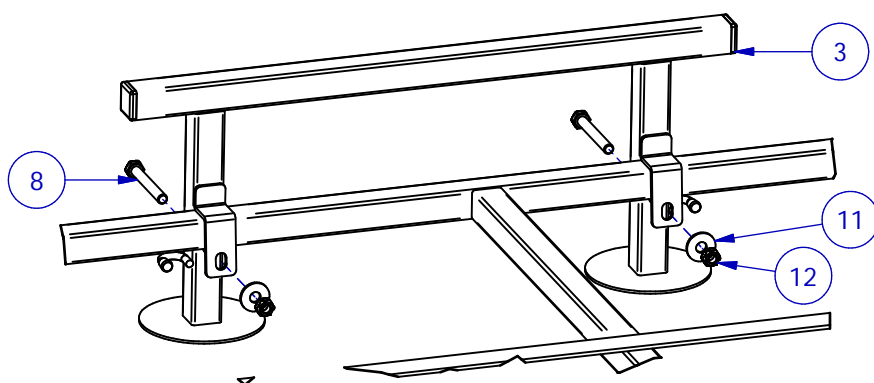
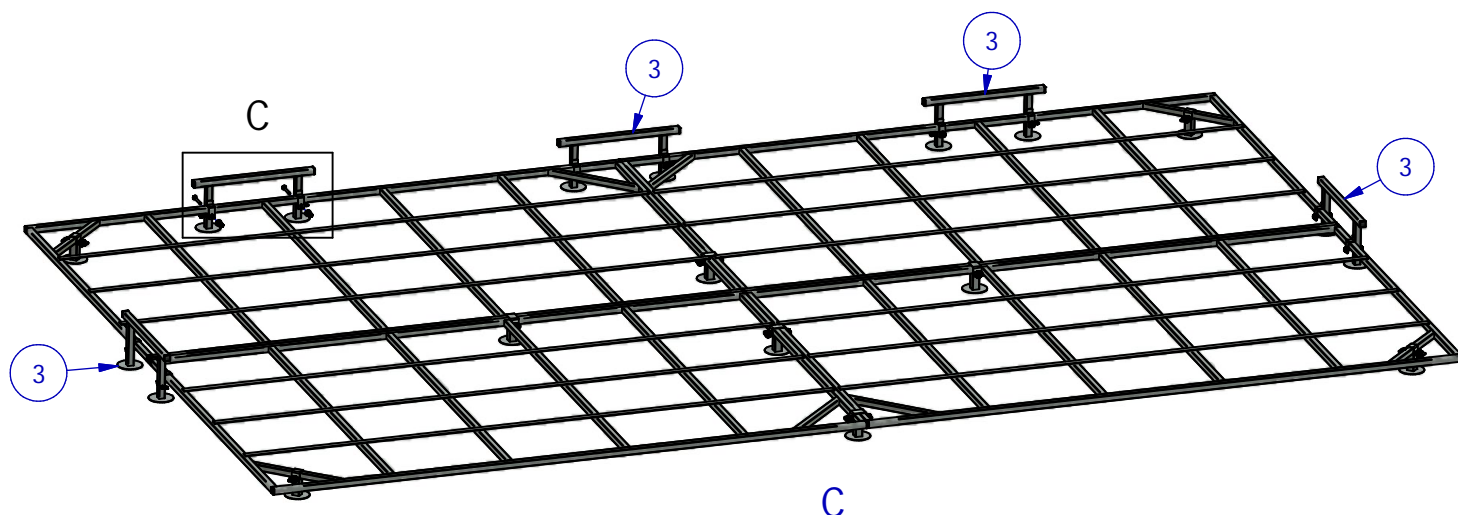


Plat des caillebotis en partie supérieure.

Attention au sens des caillebotis (angles)

Caillebotis pour sautoir Hauteur FOSBY 2 & 3

2 : Montage des garde-fou



Caillebotis pour sautoir Hauteur FOSBY 2 & 3

3 : Montage des crochets

