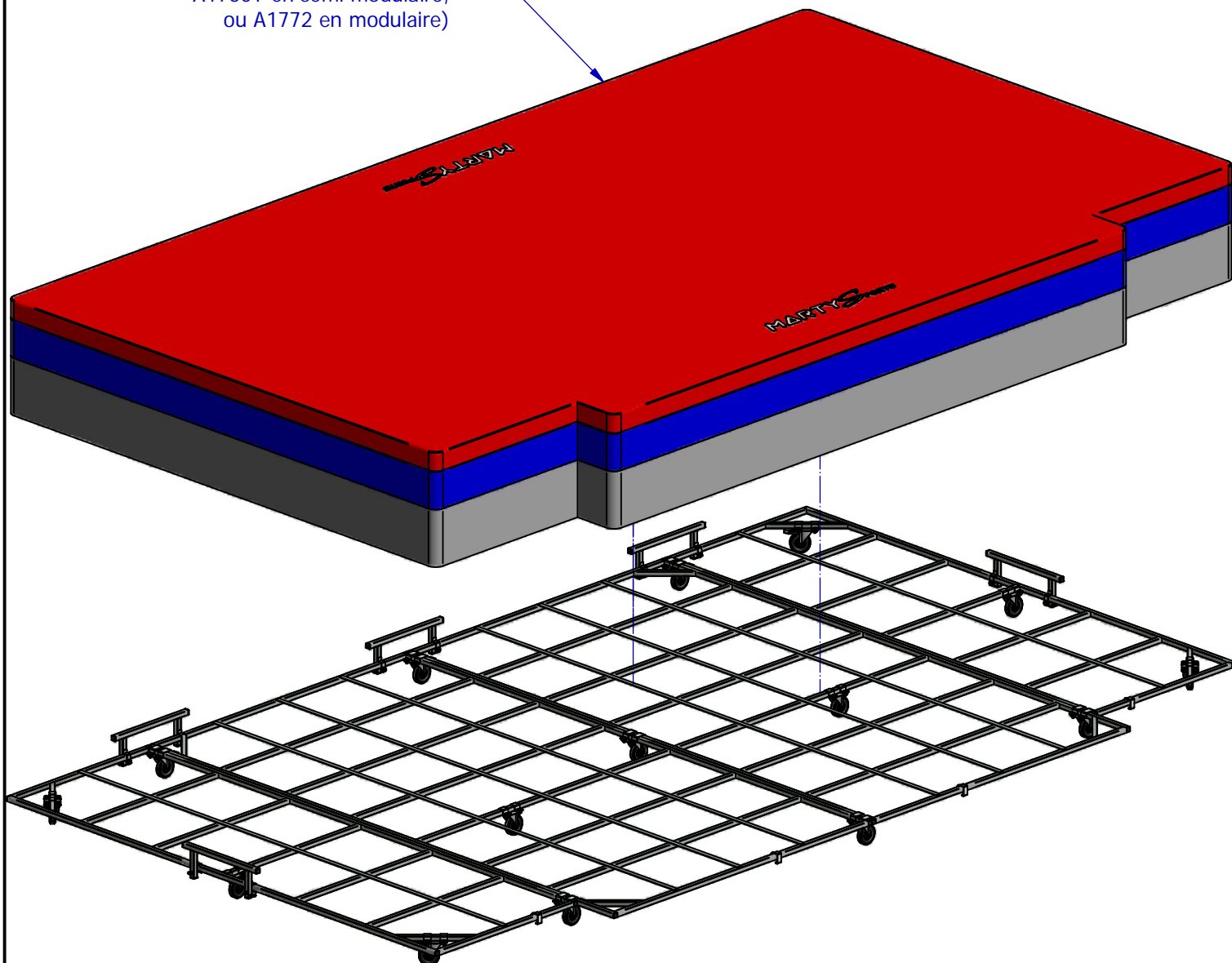


## Caillebotis pour sautoir Hauteur FOSBY 4 sur roulettes de déplacement

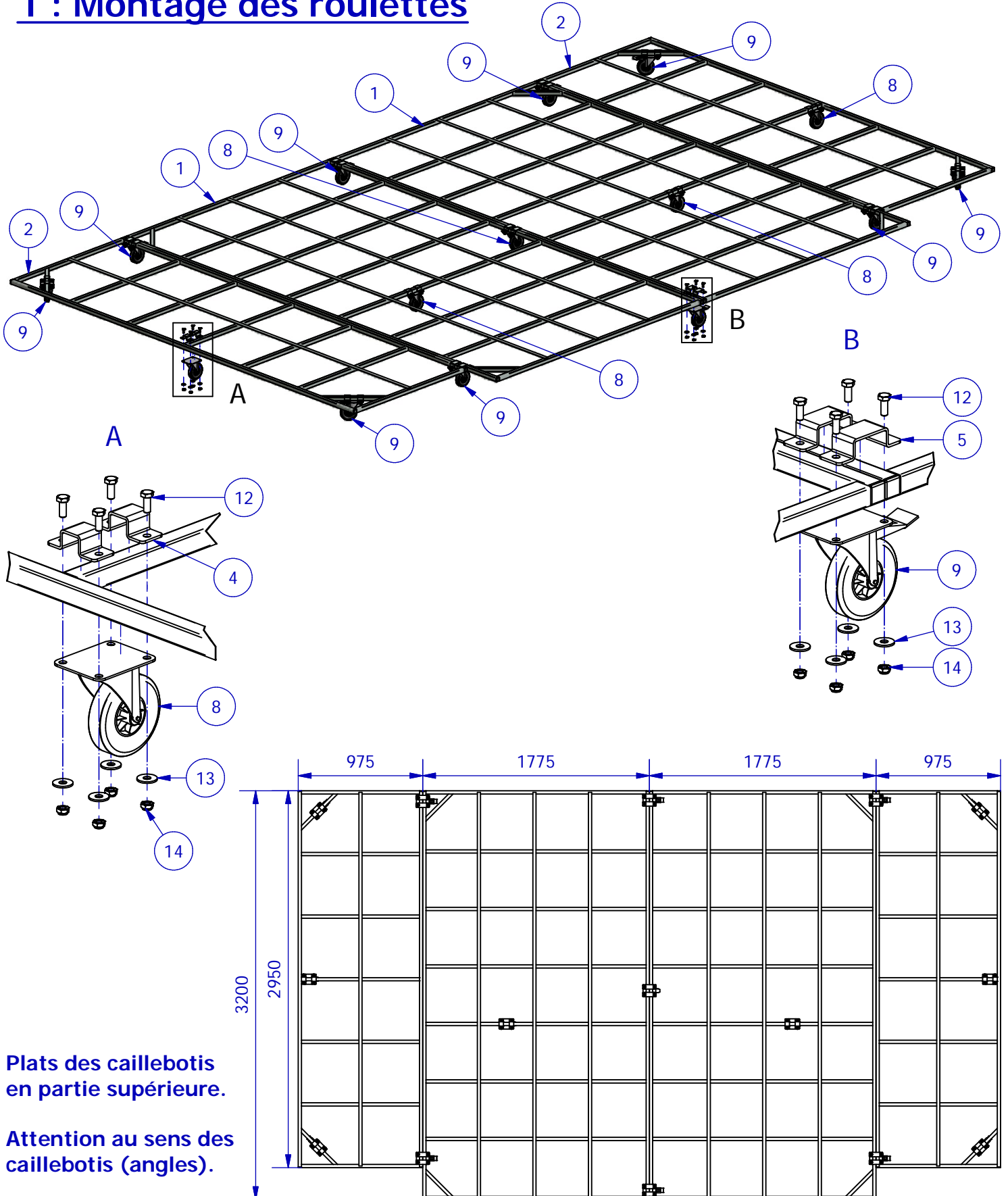
Liste de pièces		
ARTICLE	DESIGNATION	QTE
1	Caillebotis 3m20 x 1m775	2
2	Caillebotis 2m95 x 0m975	2
3	Garde-fou	5
4	Bride simple	16
5	Bride double	14
6	Crochet de plié	4
7	Fixation crochet	4
8	Roulettes Ø100 à platine	5
9	Roulettes Ø100 à platine freinée	10
10	Vis TH M8 x 65	10
11	Vis TH M8 x 30	4
12	Vis TH M8 x 20	60
13	Rondelle plate Ø8L	70
14	Ecrou frein M8	74

Sautoir FOSBY vendu séparément  
(réf. MARTY A1750 en monobloc,  
A1750T en semi modulaire,  
ou A1772 en modulaire)



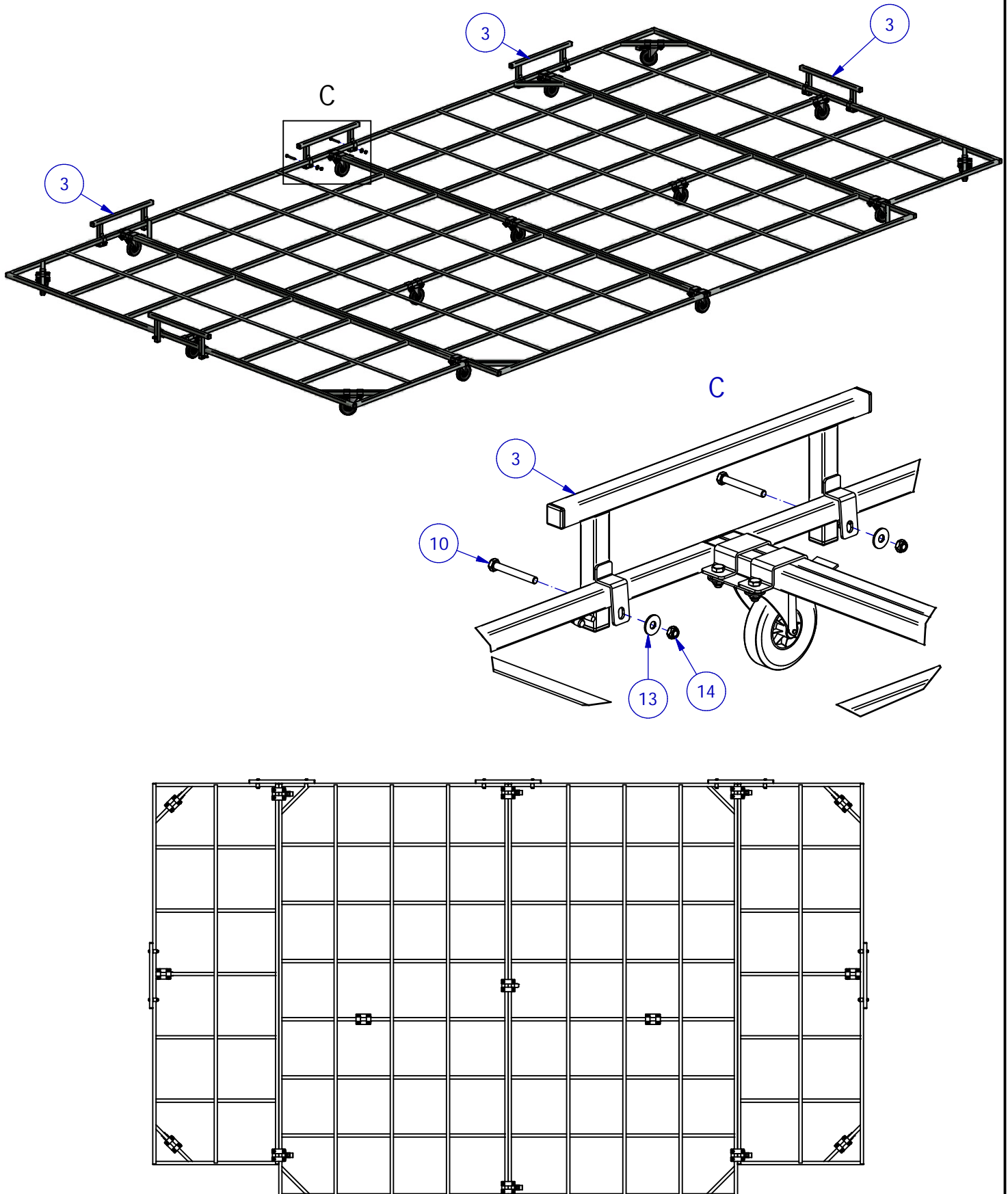
## Caillebotis pour sautoir Hauteur FOSBY 4 Sur roulettes de déplacement

### 1 : Montage des roulettes



## Caillebotis pour sautoir Hauteur FOSBY 4 Sur roulettes de déplacement

### 2 : Montage des garde-fou



## Caillebotis pour sautoir Hauteur FOSBY 4 Sur roulettes de déplacement

### 3 : Montage des crochets

