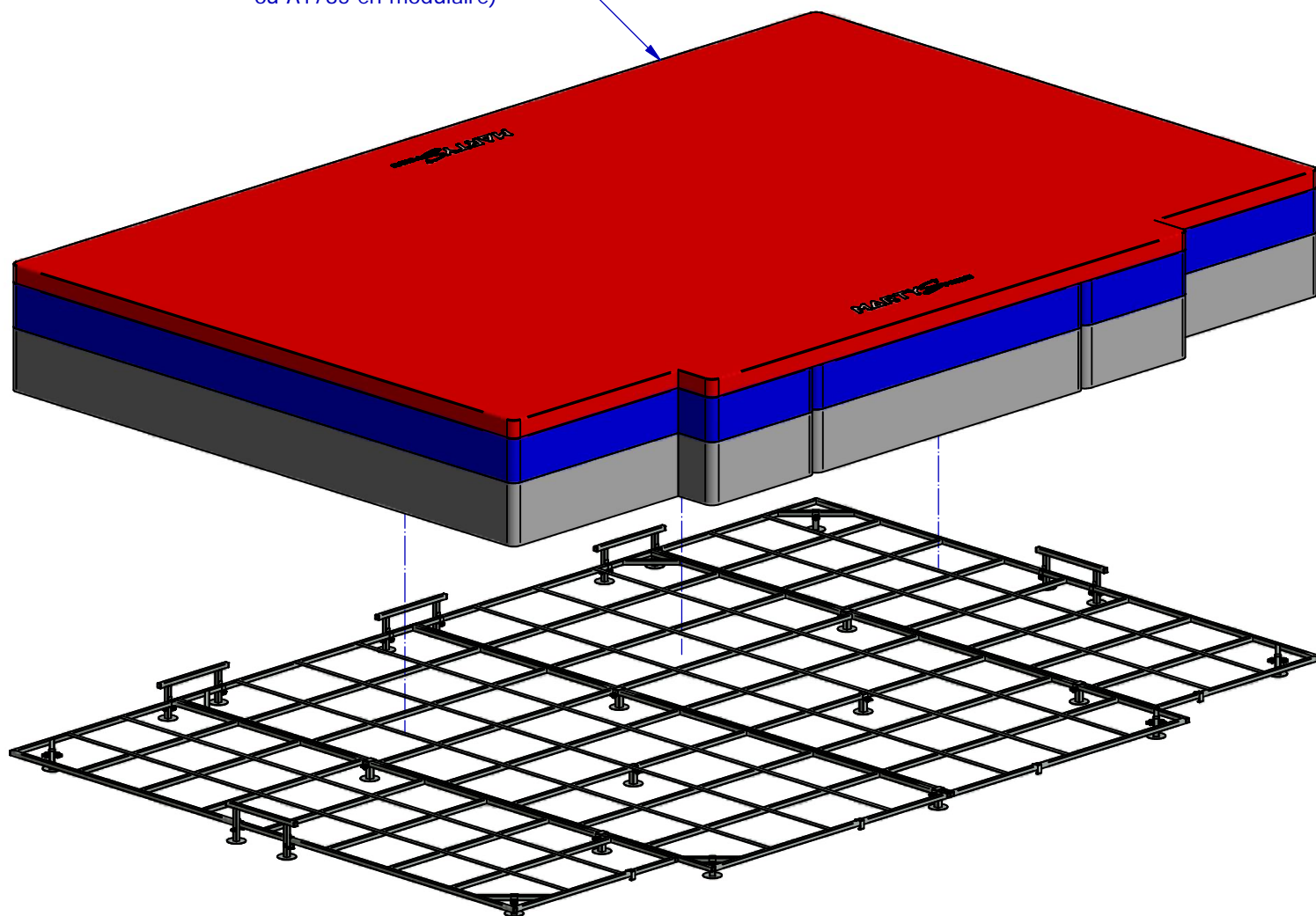


**Caillebotis pour sautoir Hauteur
FOSBY IAAF**

Liste de pièces

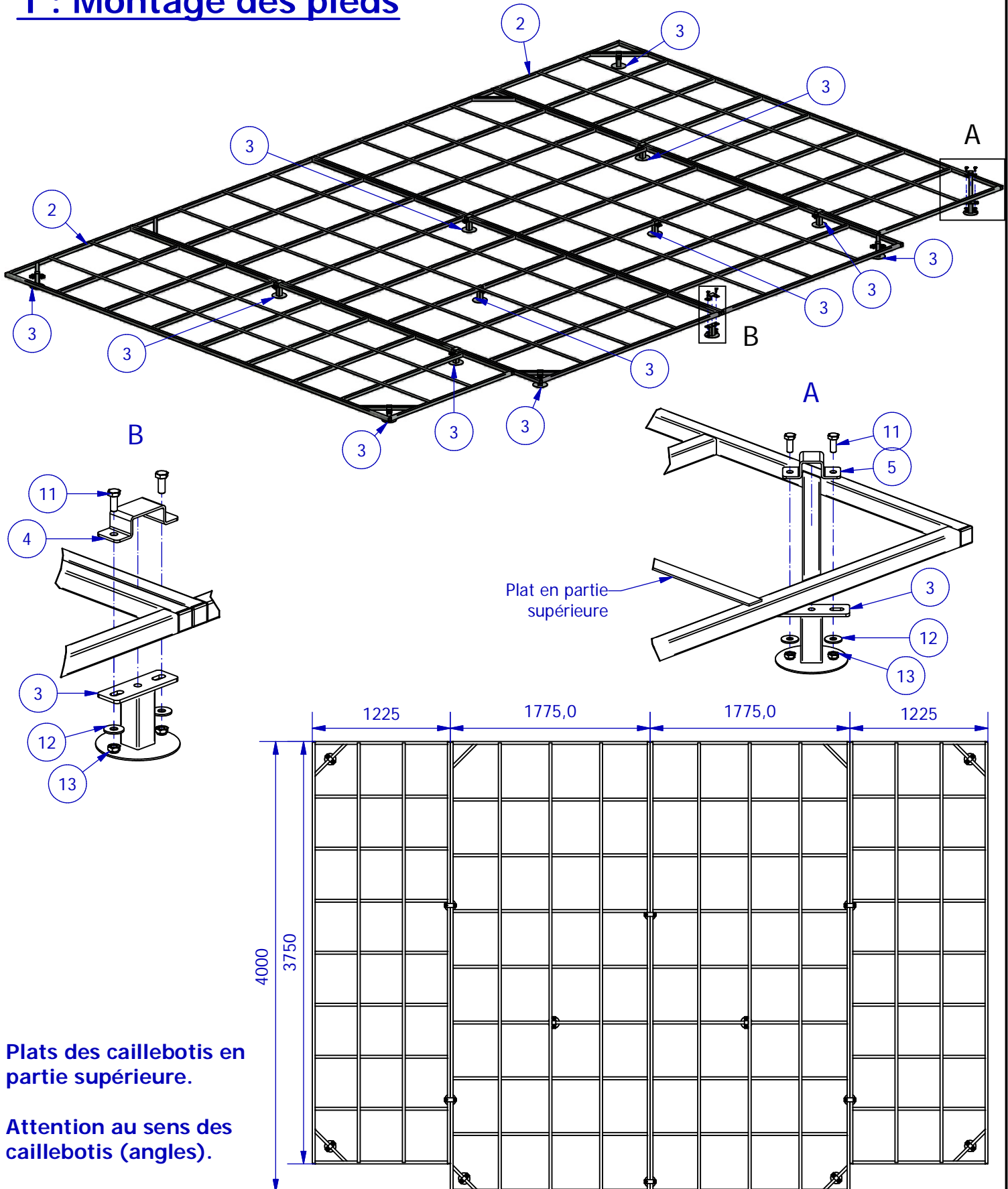
| ARTICLE | DESIGNATION | QTE |
|---------|--------------------------|-----|
| 1 | Caillebotis 4m00 x 1m775 | 2 |
| 2 | Caillebotis 3m75 x 1m225 | 2 |
| 3 | Pied pour caillebotis | 14 |
| 4 | Bride double | 6 |
| 5 | Bride simple | 8 |
| 6 | Garde-fou | 5 |
| 7 | Crochet de plié | 4 |
| 8 | Fixation crochet | 4 |
| 9 | Vis TH M8 x 65 | 10 |
| 10 | Vis TH M8 x 30 | 4 |
| 11 | Vis TH M8 x 20 | 28 |
| 12 | Rondelle plate Ø8L | 38 |
| 13 | Ecrou frein M8 | 42 |

Sautoir FOSBY vendu séparément
(réf. MARTY A1785M en monobloc,
A1785T en semi modulaire,
ou A1785 en modulaire)



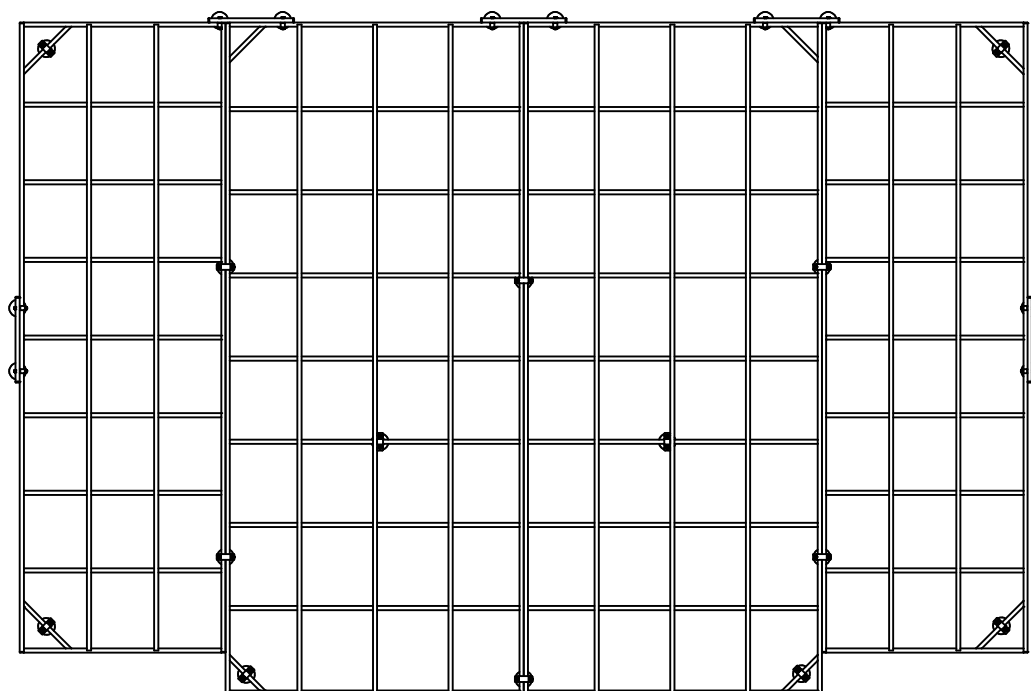
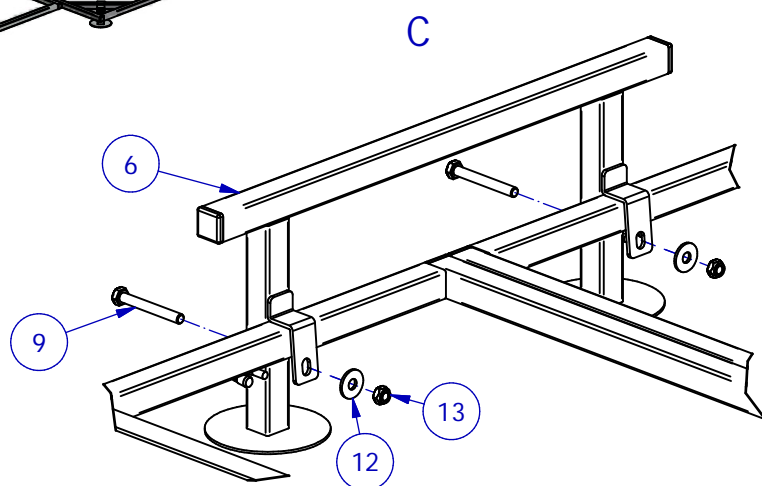
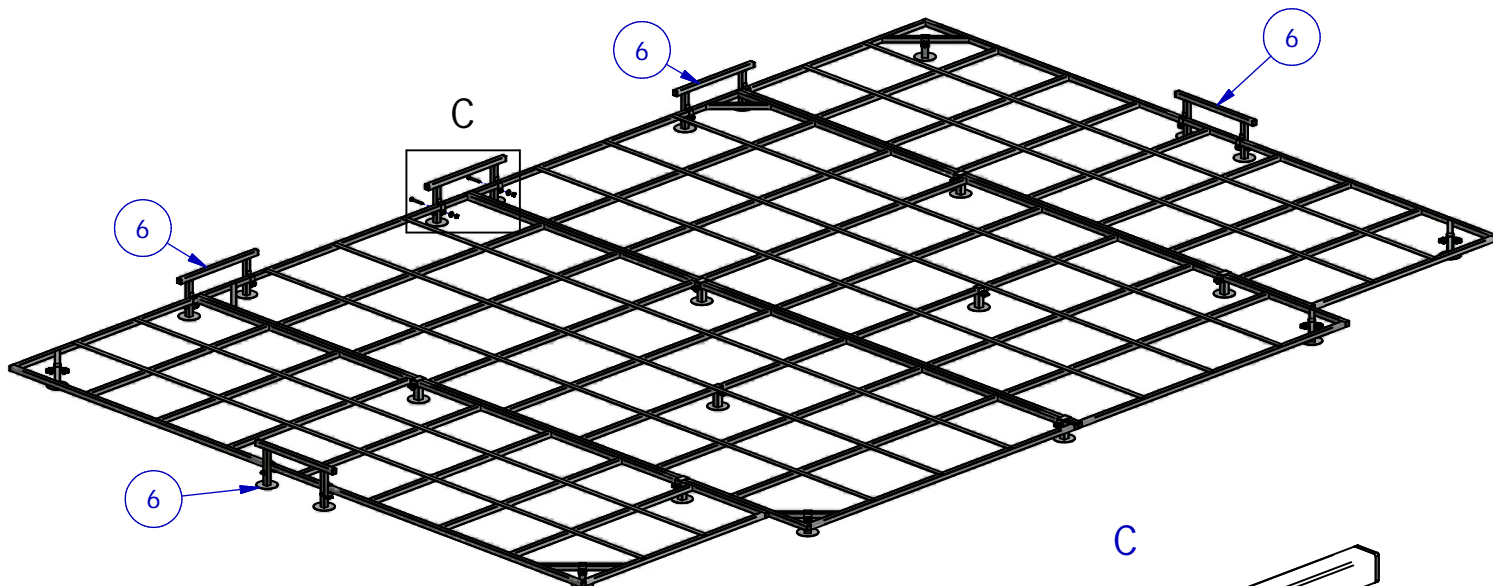
Caillebotis pour sautoir Hauteur FOSBY IAAF

1 : Montage des pieds



Caillebotis pour sautoir Hauteur FOSBY IAAF

2 : Montage des garde-fou



Caillebotis pour sautoir Hauteur FOSBY IAAF

3 : Montage des crochets

