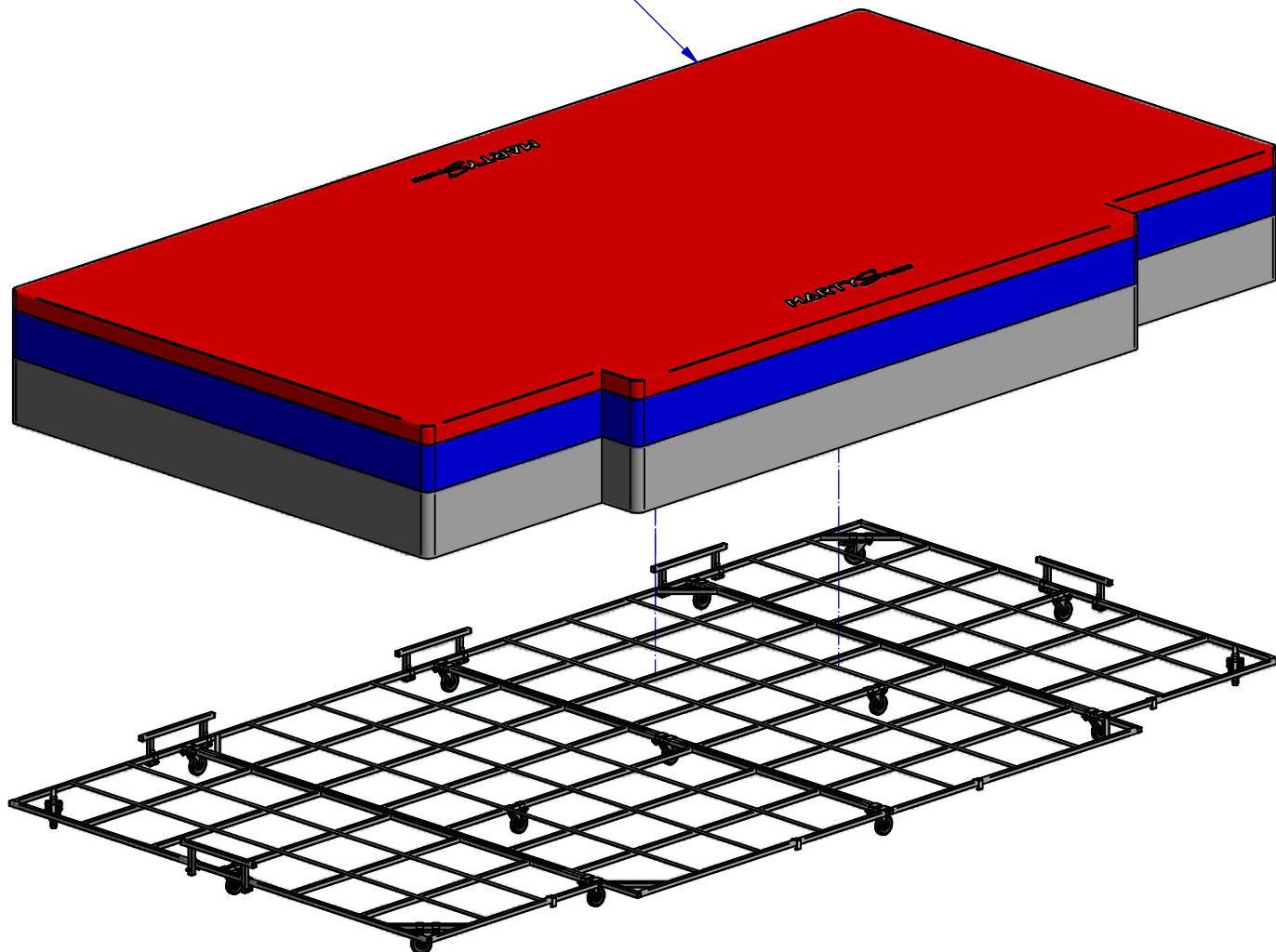


Caillebotis pour sautoir Hauteur FOSBY 5 Sur roulettes de déplacement

Liste de pièces

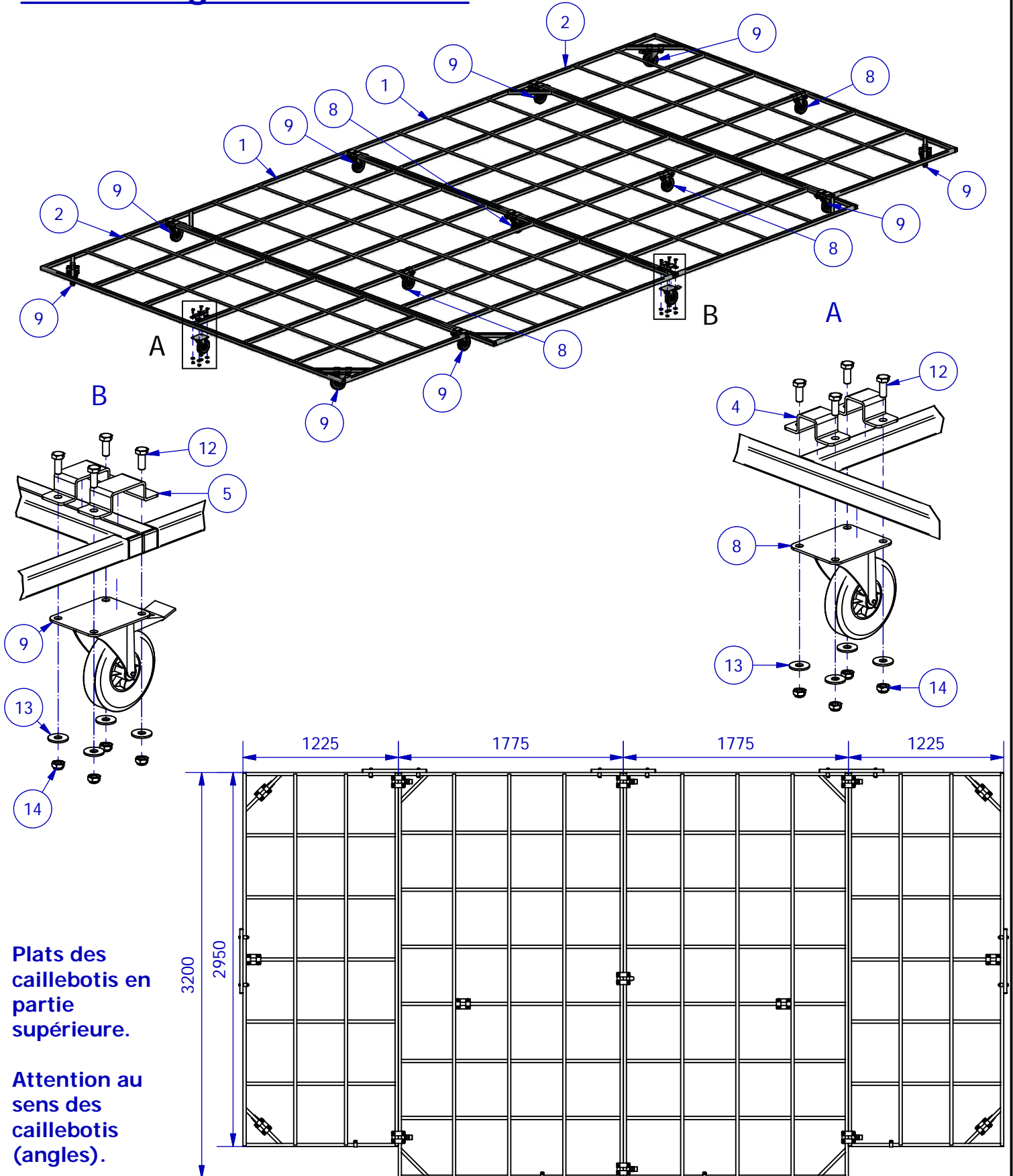
ARTICLE	DESIGNATION	QTE
1	Caillebotis 3m20 x 1m775	2
2	Caillebotis 2m95 x 1m225	2
3	Garde-fou	5
4	Bride simple	16
5	Bride double	14
6	Crochet de plié	4
7	Fixation crochet	4
8	Roulettes Ø100 à platine	5
9	Roulettes Ø100 à platine freinée	10
10	Vis TH M8 x 65	10
11	Vis TH M8 x 30	4
12	Vis TH M8 x 20	60
13	Rondelle plate Ø8L	70
14	Ecrou frein M8	74

Sautoir FOSBY vendu séparément
(réf. MARTY A1760 en monobloc,
A1760T en semi modulaire,
ou A1780 en modulaire)



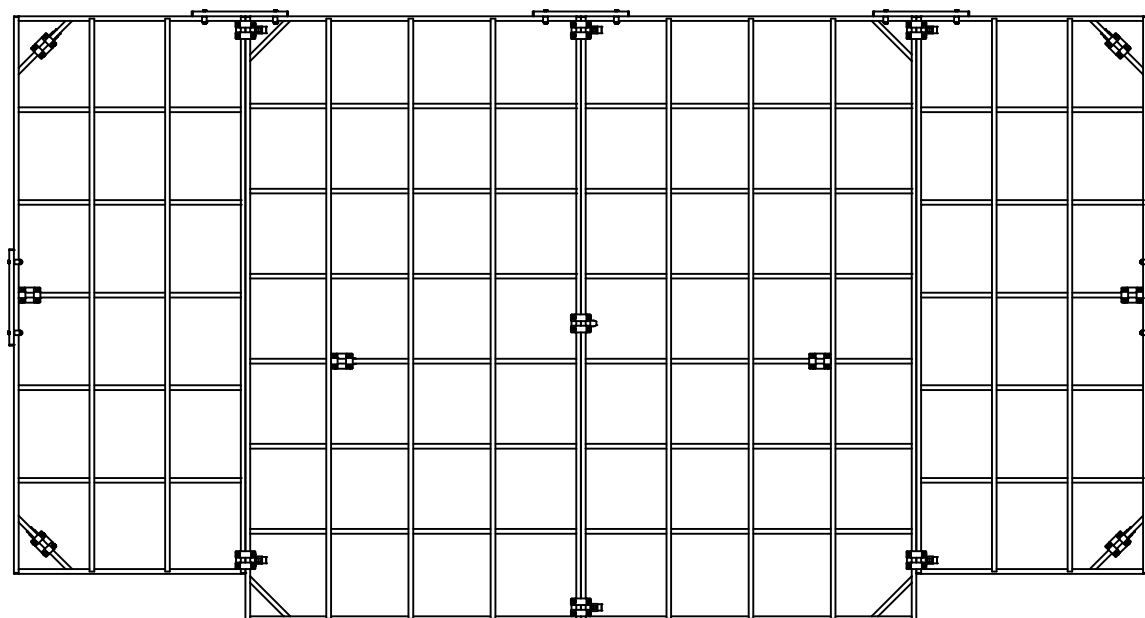
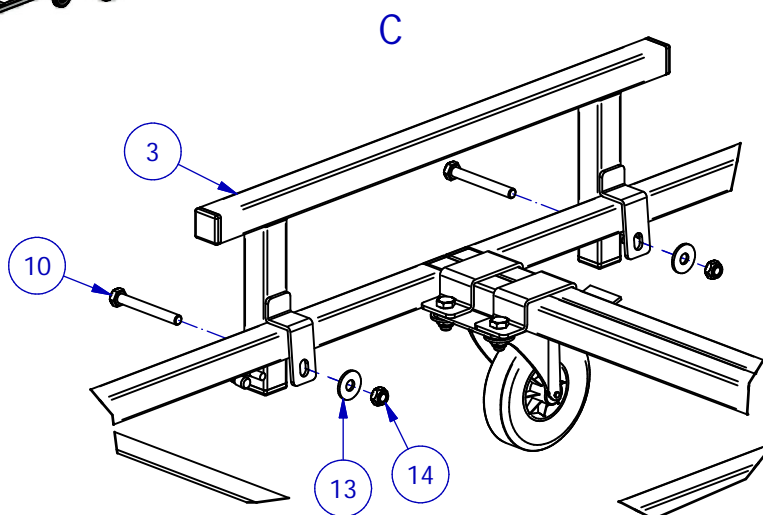
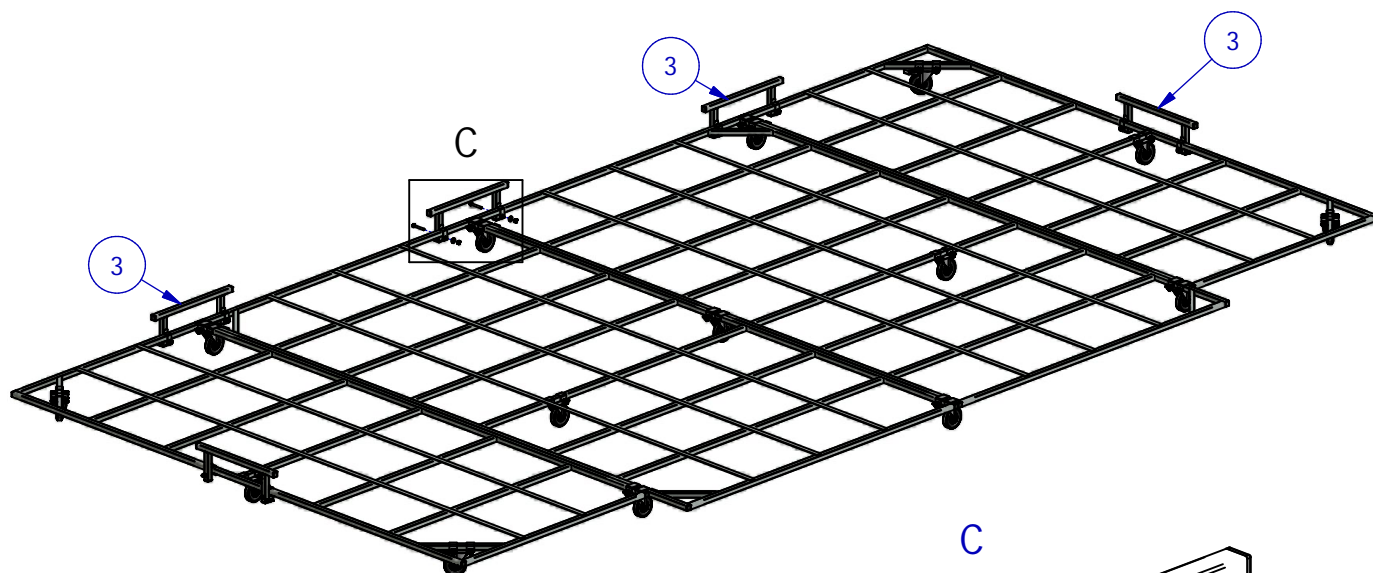
Caillebotis pour sautoir Hauteur FOSBY 5 sur roulettes de déplacement

1 : Montage des roulettes



Caillebotis pour sautoir Hauteur FOSBY 5 sur roulettes de déplacement

2 : Montage des garde-fou



Caillebotis pour sautoir Hauteur FOSBY 5 sur roulettes de déplacement

3 : Montage des crochets

