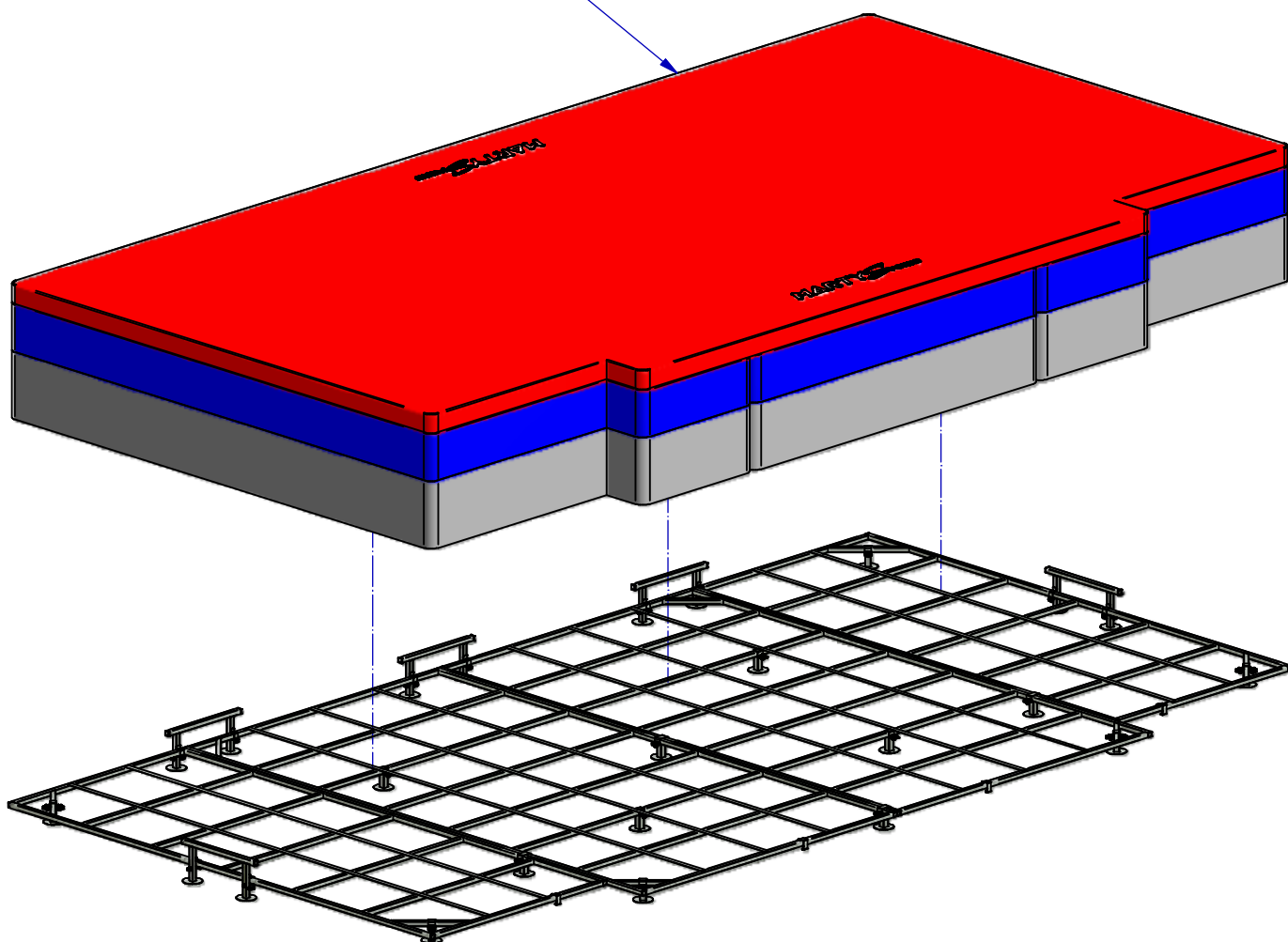


Caillebotis pour sautoir Hauteur FOSBY 5

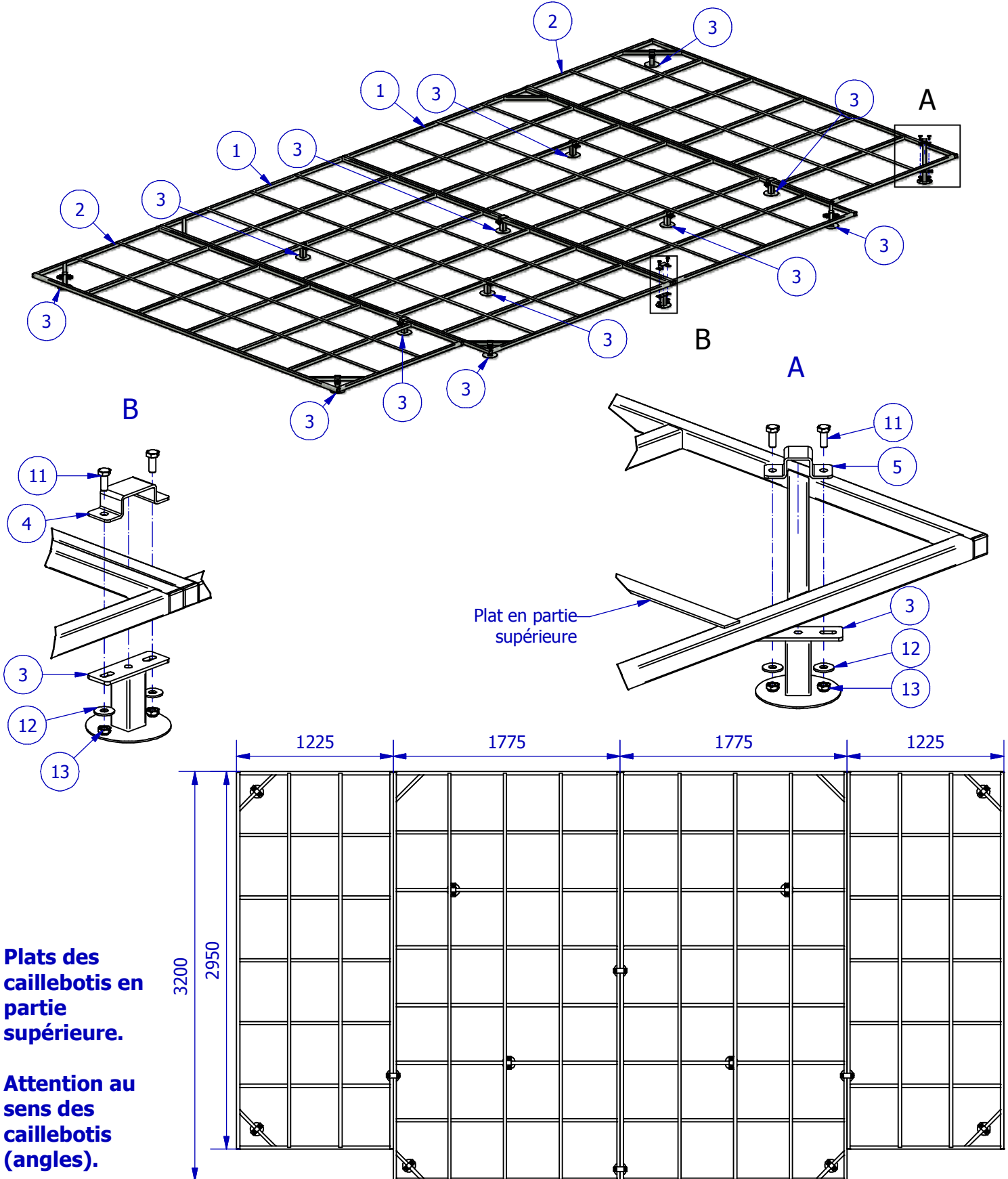
Liste de pièces		
ARTICLE	DESIGNATION	QTE
1	Caillebotis 3m20 x 1m775	2
2	Caillebotis 2m95 x 1m225	2
3	Pied pour caillebotis	14
4	Bride double	4
5	Bride simple	10
6	Garde-fou	5
7	Crochet de plié	4
8	Fixation crochet	4
9	Vis TH M8 x 65	10
10	Vis TH M8 x 30	4
11	Vis TH M8 x 20	28
12	Rondelle plate Ø8L	38
13	Ecrou frein M8	42

Sautoir FOSBY vendu séparément
(réf. MARTY A1760 en monobloc,
A1760T en semi modulaire,
ou A1780 en modulaire)



Caillebotis pour sautoir Hauteur FOSBY 5

1 : Montage des pieds

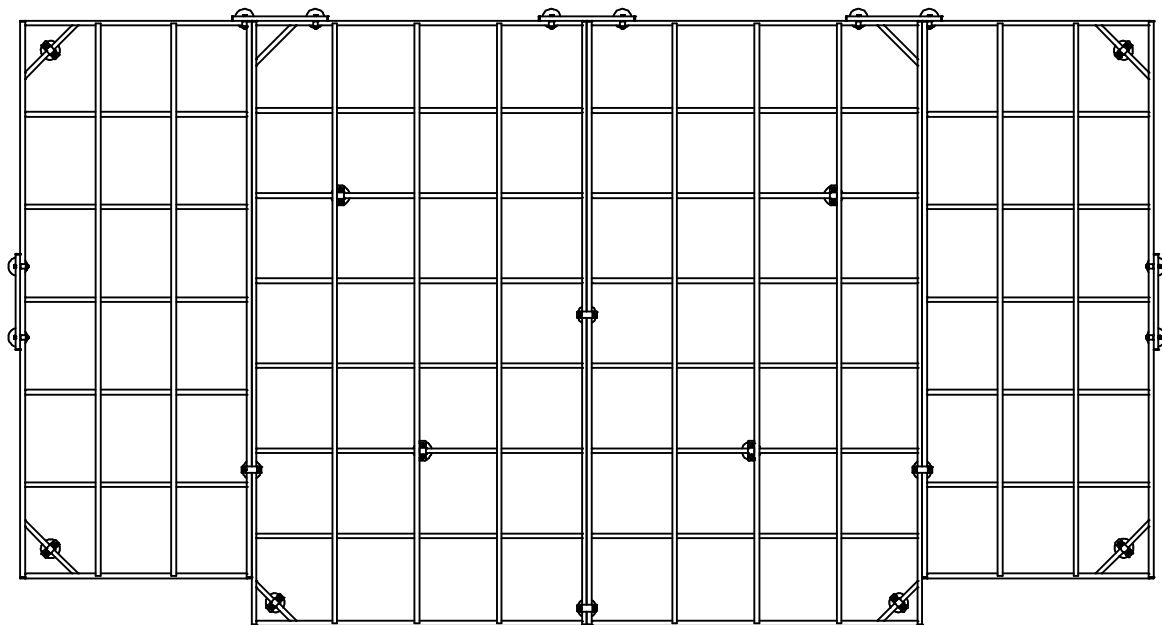
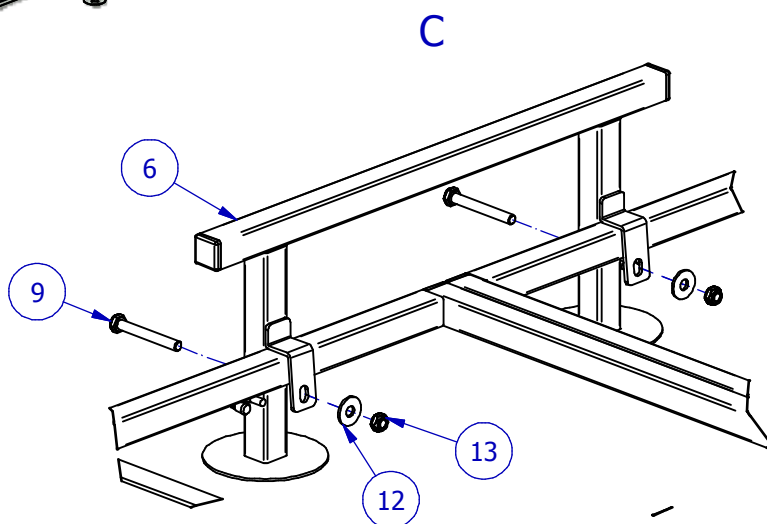
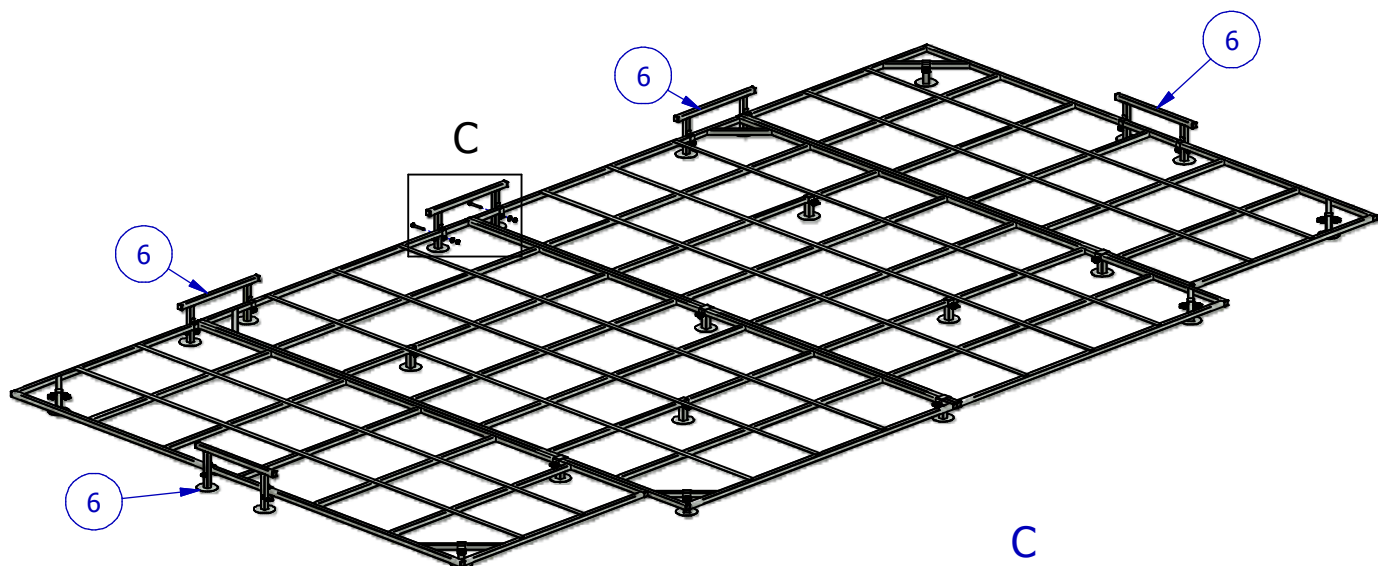


Plats des caillebotis en partie supérieure.

Attention au sens des caillebotis (angles).

Caillebotis pour sautoir Hauteur FOSBY 5

2 : Montage des garde-fou



Caillebotis pour sautoir Hauteur FOSBY 5**3 : Montage des crochets**