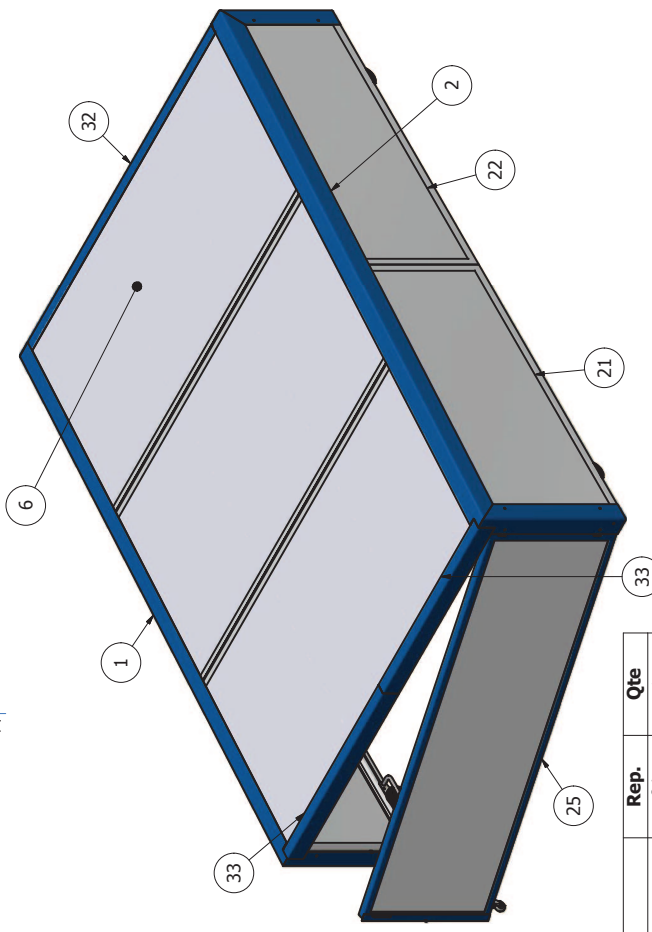
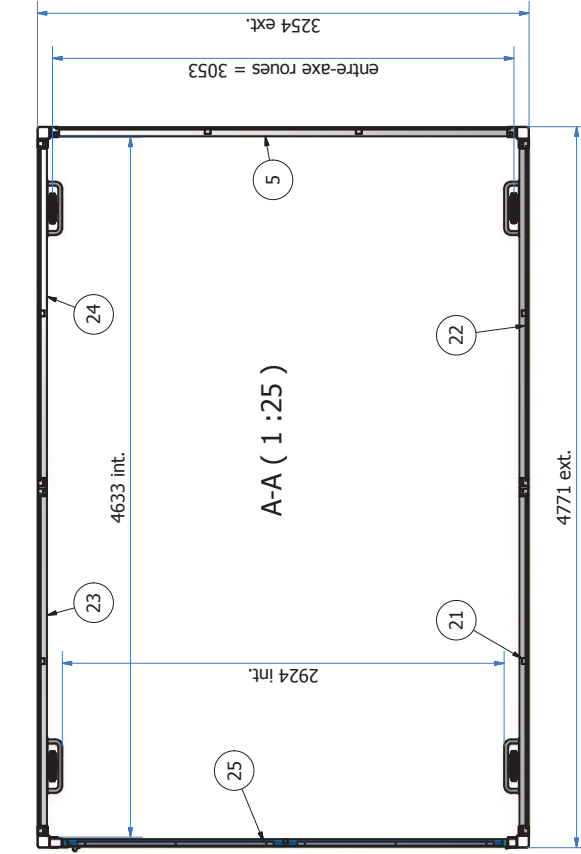
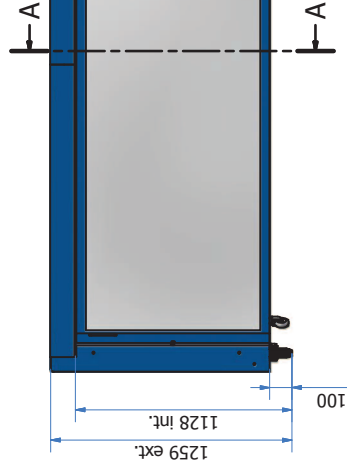
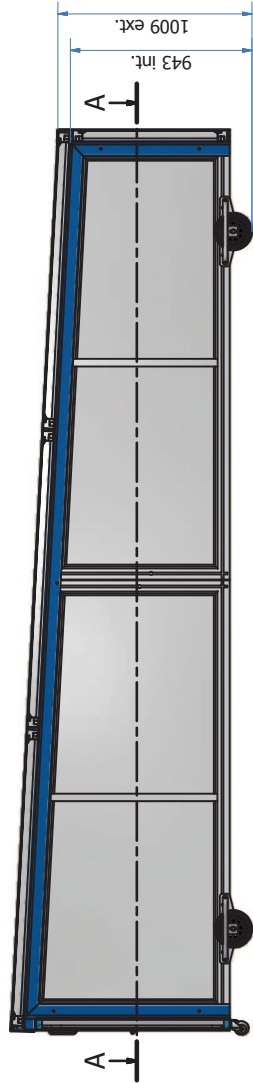


A-A ( 1 : 20 )



Code	Désignation	Rep.	Qte
AR0112_202	Profil jonction soudé L.4770 H.1260	01	1
AR0112_302	Profil jonction soudé L.4770 H.1260 symétrique	02	1
AR0113_001	Plaque abris 3094x1594	06	3
AR0113_003	Plaque abris 3094x844	05	1
AR0115_202	Grande plaque ferm. pr abris L.4770 H.1260	21	1
AR0115_252	Petite plaque ferm. pr abris L.4770 H.1260	22	1
AR0115_302	Grande plaque ferm. pr abris sym.L.4770 H.1260	23	1
AR0115_352	Petite plaque ferm. pr abris sym.L.4770 H.1260	24	1
AR0116_501	Cadre porte pignon pour abris H.1260	25	1
AR0117_001	Chassis roue droite abris	29	4
299A	Plat de jonction entre plaque	52	8
Ab_ALU_Corn_001	Cornière alu 80x130x1,5 L.2979 A 93°	32	1
Ab_ALU_Corn_002	Cornière alu 80x130x1,5 L.1549,5 87°	33	2
AECADENAS64,5	CADENAS LAITON 64,50	38	1
AEHNM10	Ecrou frein H M10 zn	39	24
AERONDELPL10L	Rondelle plate Ø10L zn	40	24
AEHNM8	Ecrou frein H M8 zn	41	16
AERONDELPL8L	Rondelle plate Ø8L zn	42	16
AEPOL880	Vis poélier M8x80 inox	44	16
AETH1030	Vis TH M10x30 filetage total classe 8.8 zn	46	24
Colle	Colle polymère		1
Pistolet	Pistolet pour colle polymère		1

**MARTY'S PORTS**  
 BP 10  
 4875488C  
 18 02 41 71 03 88 - Fax 02 41 71 02 77  
 www.martysports.com

Abri sautoir hauteur roues fixes  
 N° : A1851  
 Désignation : Abri sautoir hauteur roues fixes  
 Code produit :  
 4700X3250  
 Matière :  
 Date : 02/04/2014  
 Traitement :  
 Echelle :  
 Feuille :  
 1 / 12  
 Cet avis est la propriété de MARTY'S PORTS. Tous droits réservés. Toute réimpression est interdite.