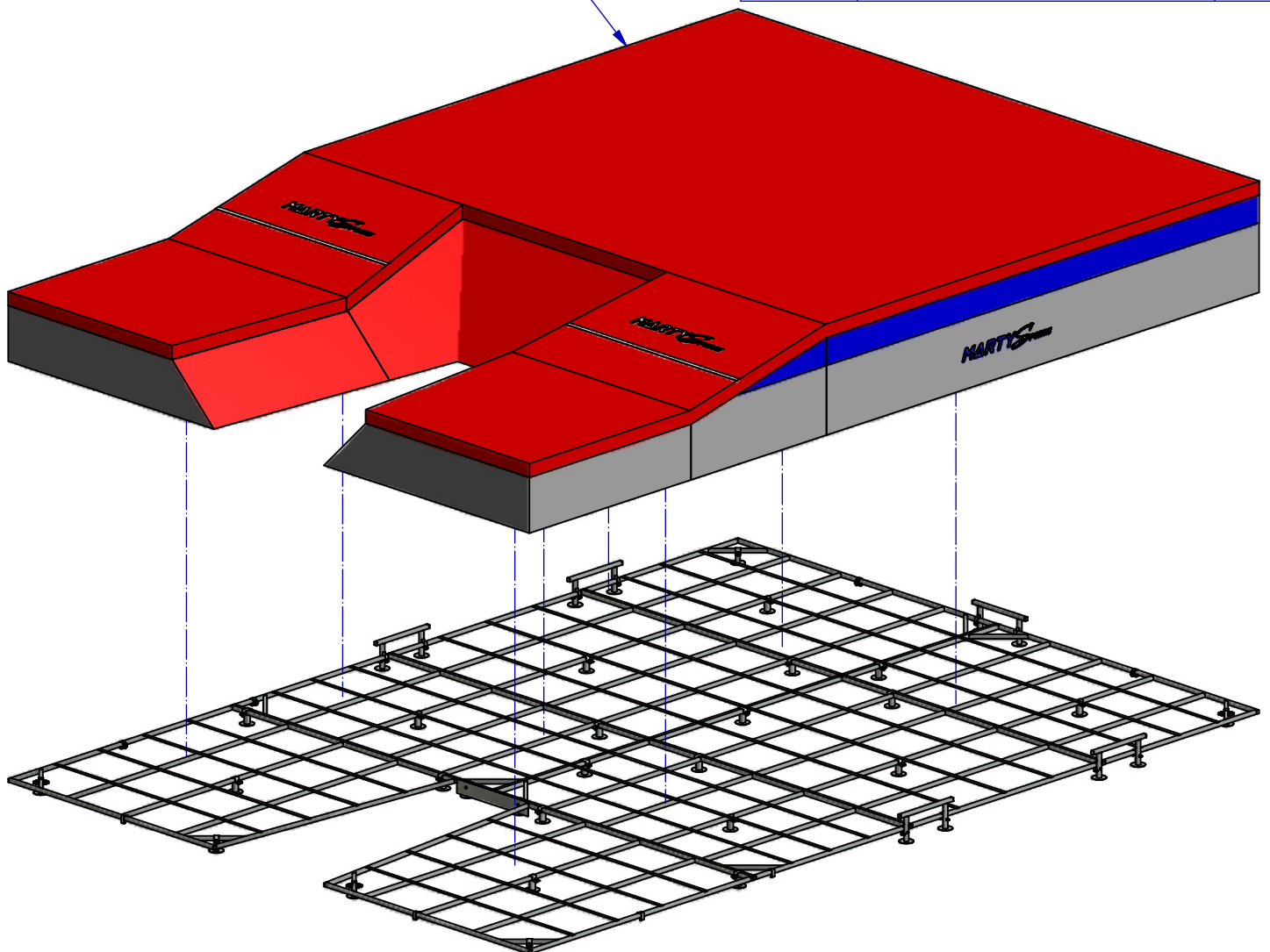


Caillebotis pour sautoir Perche FLEXY 3

Liste de pièces

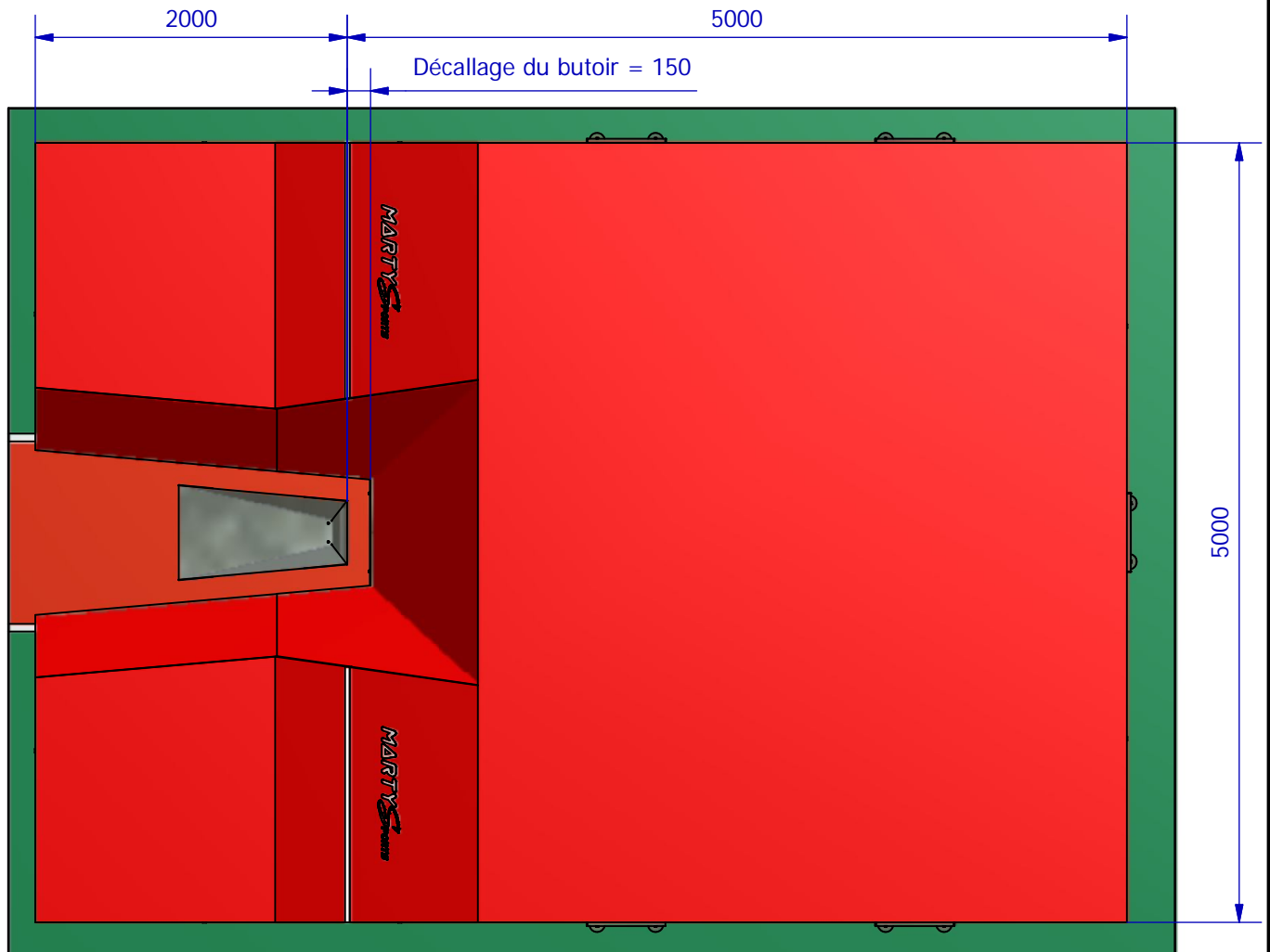
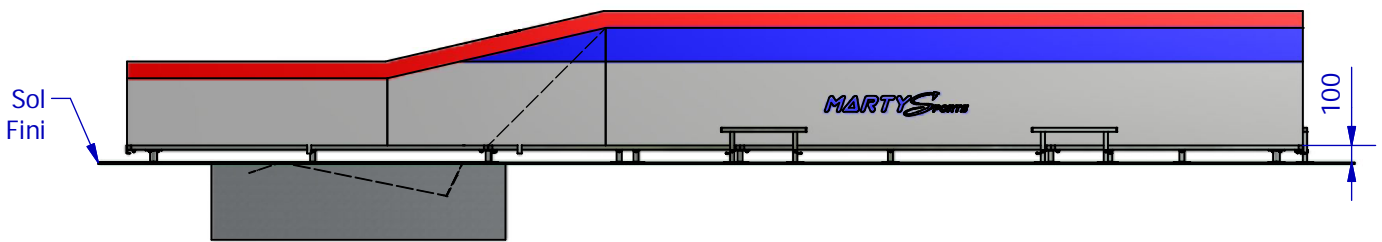
ARTICLE	DESIGNATION	QTE
1	Caillebotis 2m50 x 1m50	4
2	Caillebotis 2m50 x 1m85	2
3	Caillebotis avancée gauche longue	1
4	Caillebotis avancée droite longue	1
5	Pied pour caillebotis	25
6	Garde-fou	5
7	Plat d'arrêt butoir fixe	1
8	Bride double	11
9	Bride simple	14
10	Crochet plié	8
11	Fixation crochet	10
12	Vis TH M8 x 65	10
13	Vis TH M8 x 50	2
14	Vis TH M8 x 30	8
15	Vis TH M8 x 20	50
16	Rondelle plate Ø8L	60
17	Ecrou frein M8	70

Sautoir FLEXY vendu séparément
(Réf. MARTY A2186 EN monobloc,
A2186T semi modulaire,
ou A2214 en modulaire)



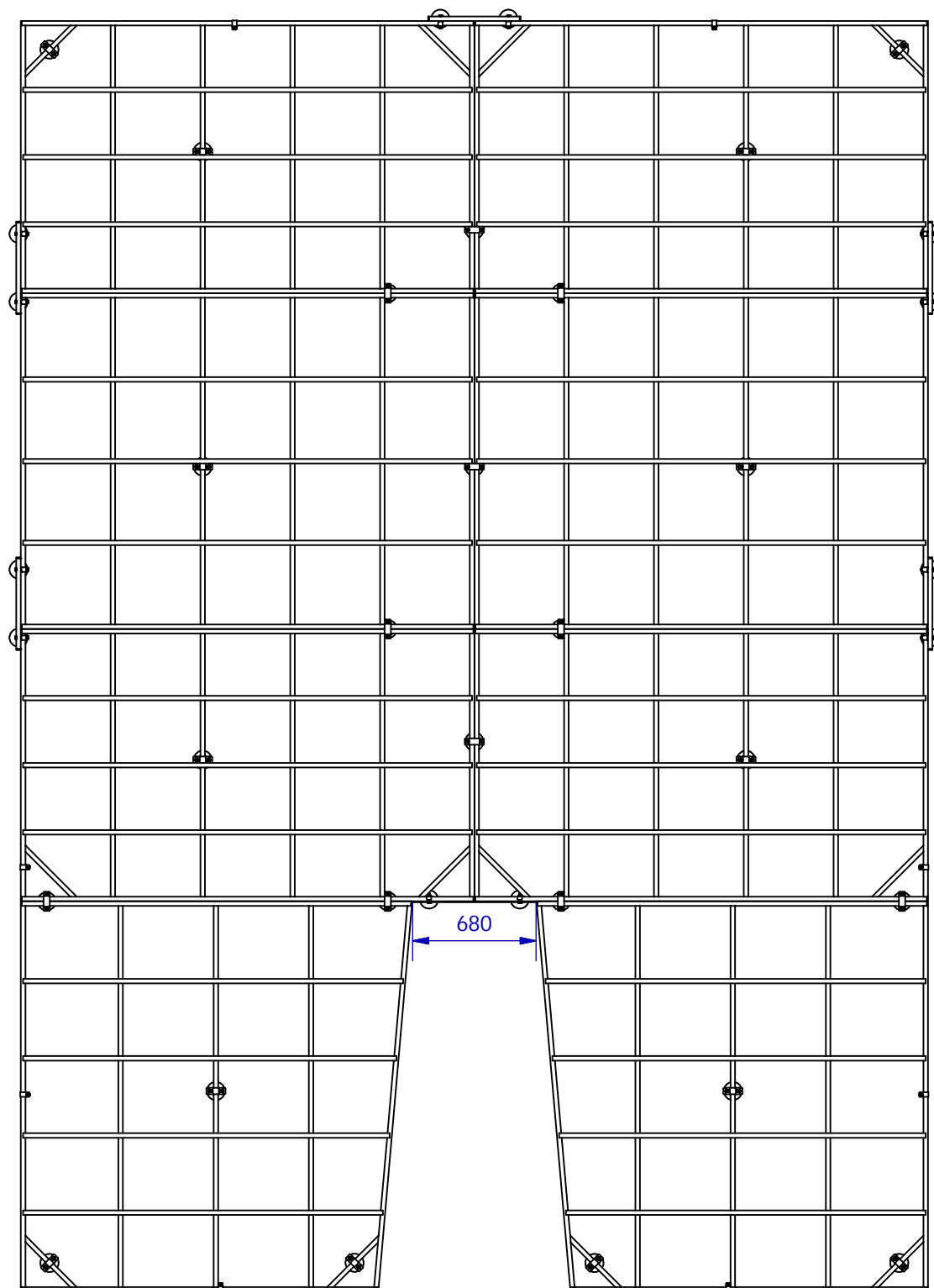
Caillebotis pour sautoir Perche FLEXY 3

1 : Implantation



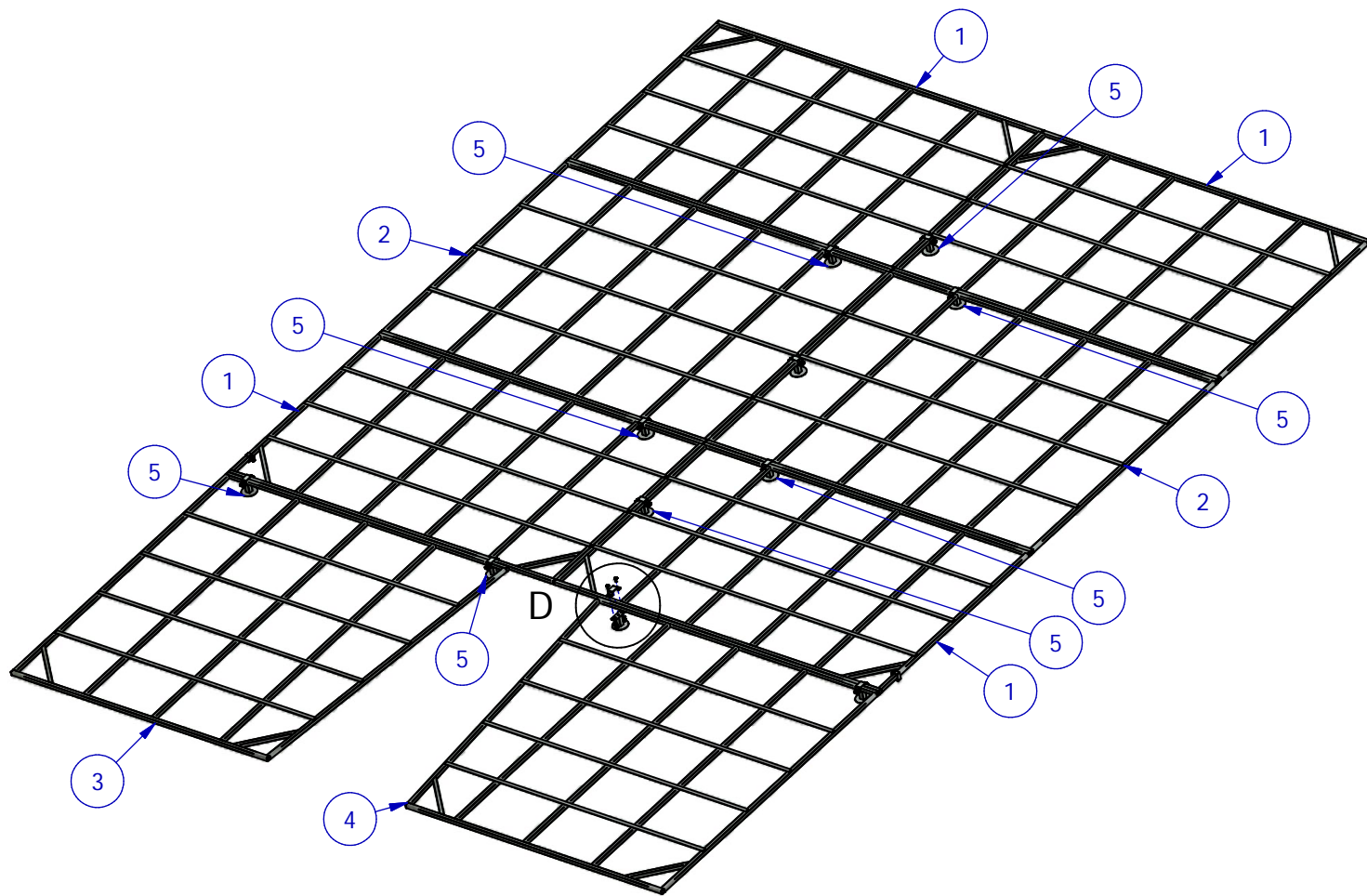
Caillebotis pour sautoir Perche FLEXY 3

2 : Vue de dessus

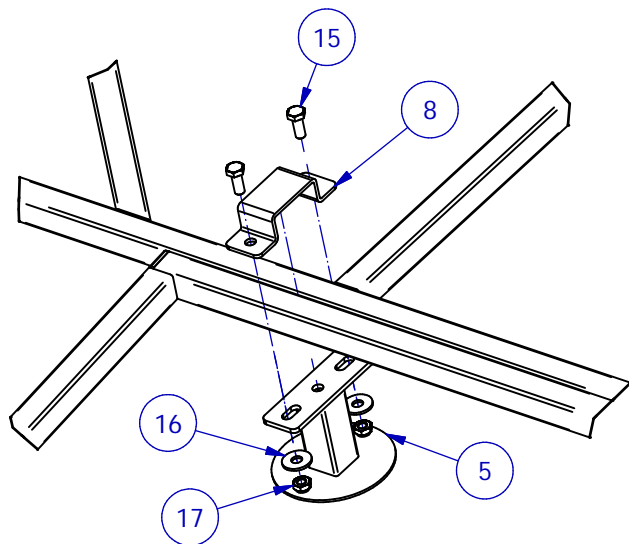


Caillebotis pour sautoir Perche FLEXY 3

3 : Montage des pieds de jonction



D

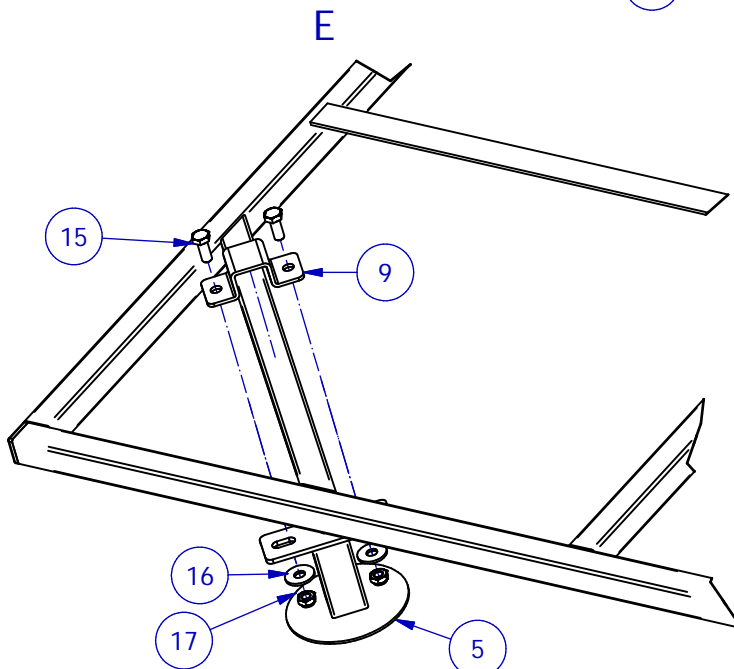
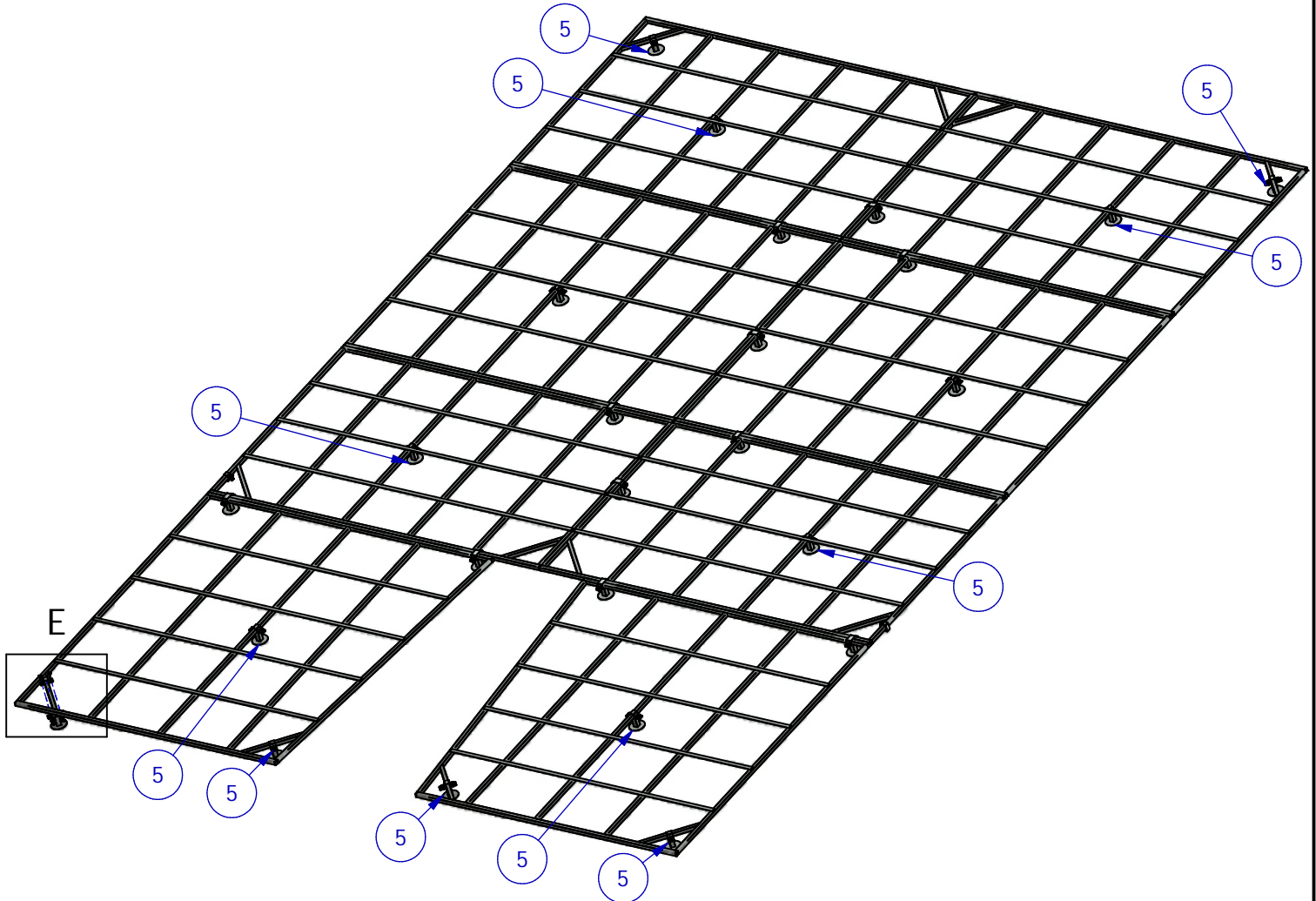


Plat des caillebotis en partie supérieure.

Attention au sens des caillebotis

Caillebotis pour sautoir Perche FLEXY 3

4 : Montage des pieds simple

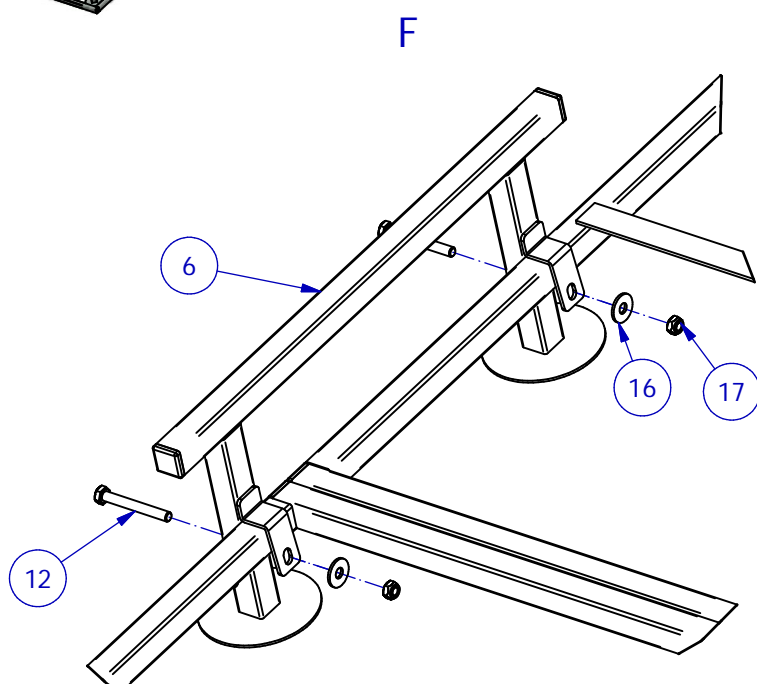
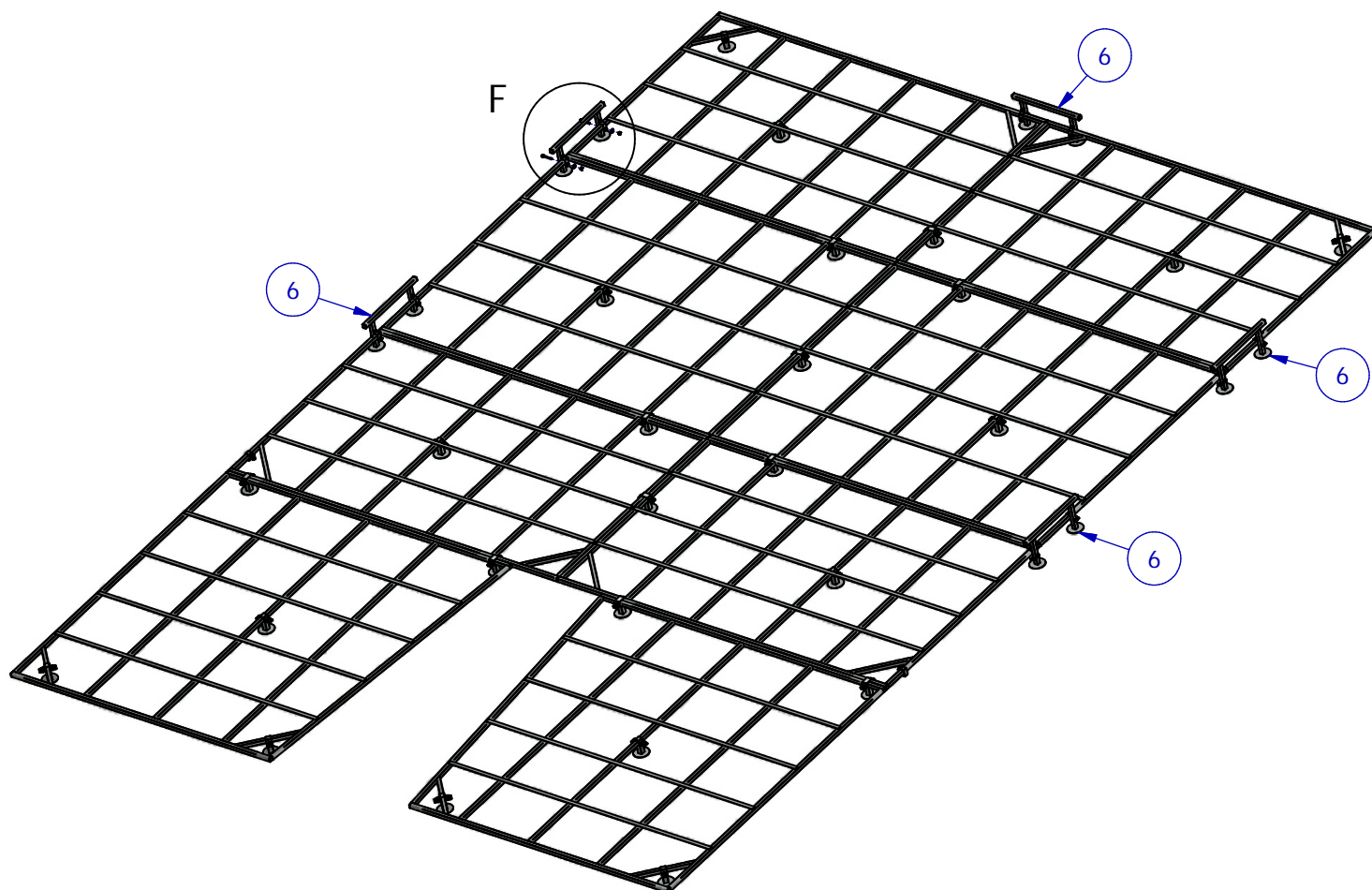


Plat des caillebotis en partie supérieure.

Attention au sens des caillebotis

Caillebotis pour sautoir Perche FLEXY 3

5 : Montage des garde-fou



Caillebotis pour sautoir Perche FLEXY 3

6 : Montage des crochets et du plat butoir

