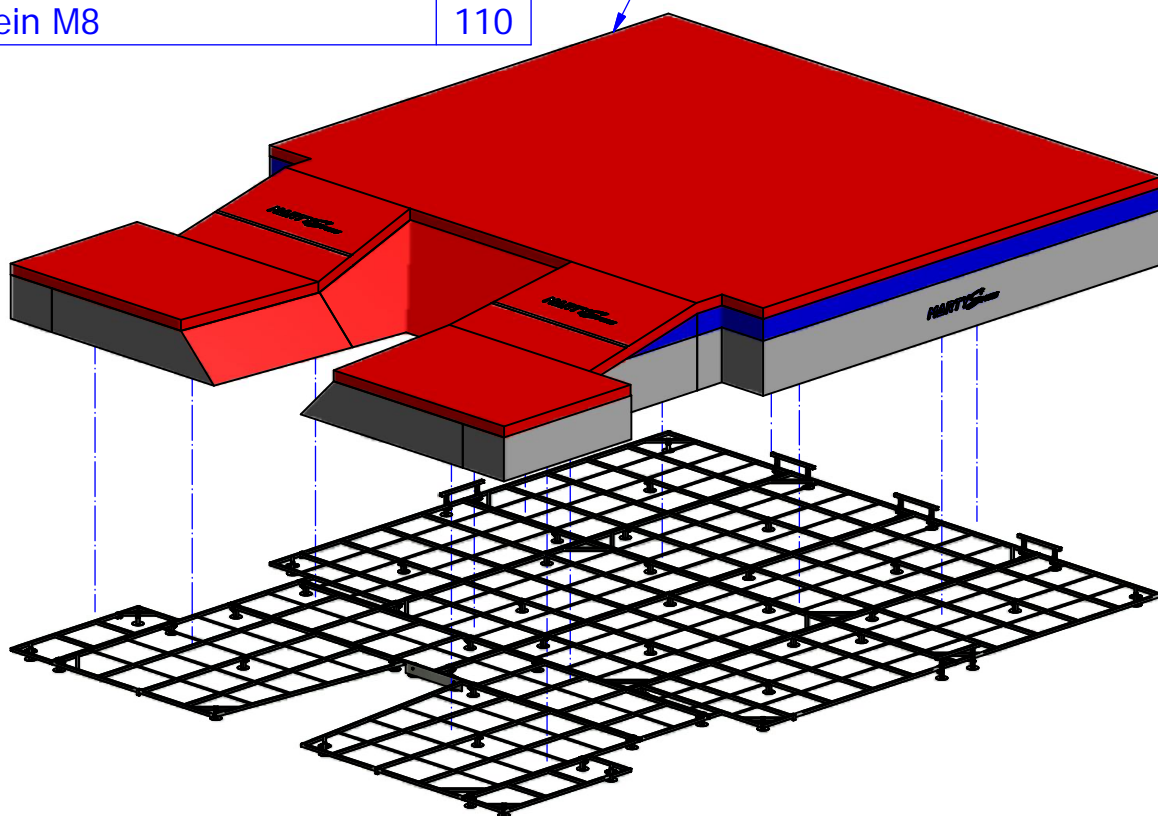


Caillebotis pour sautoir Perche FLEXY IAAF

LISTE DE PIECES

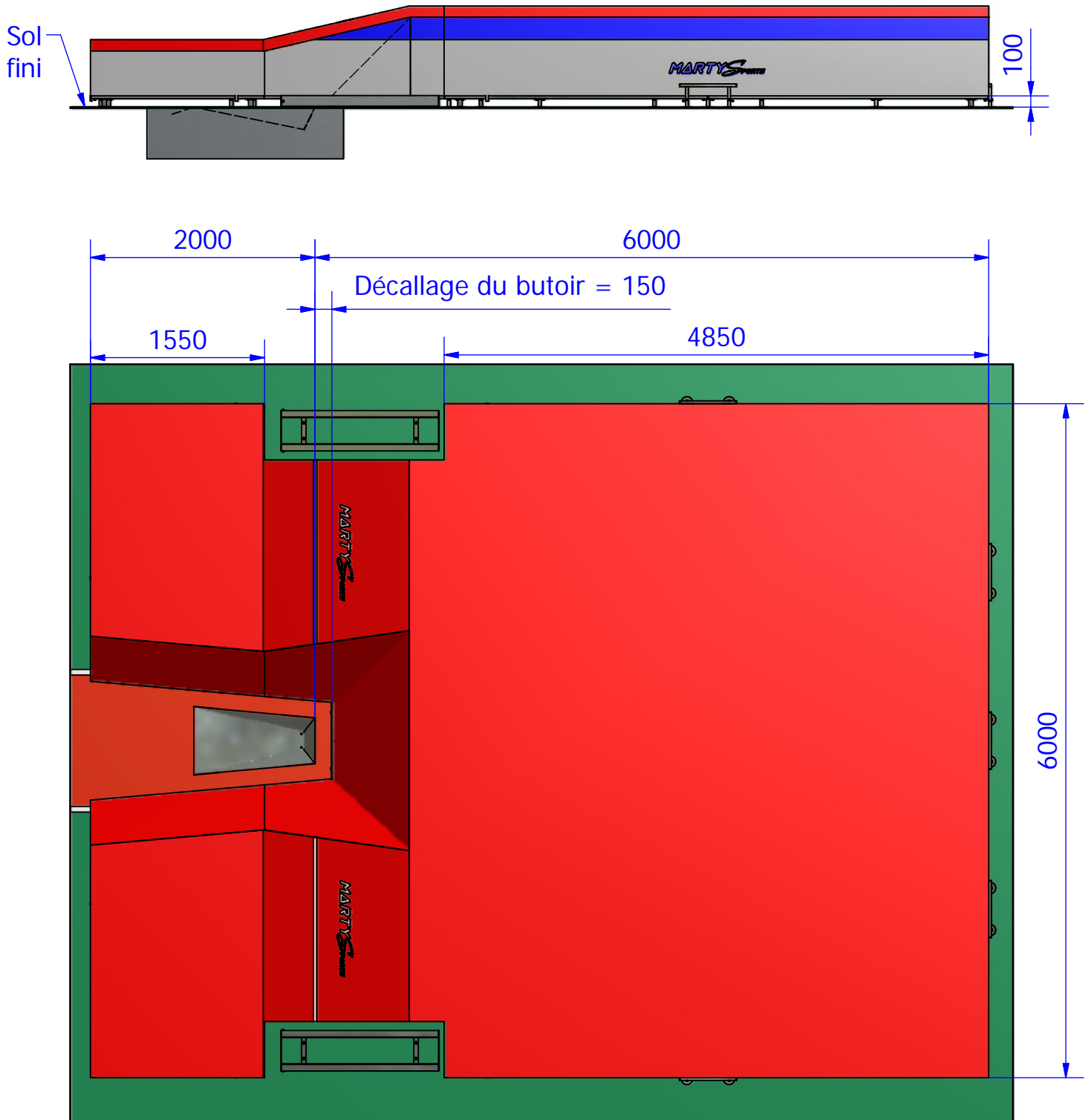
ARTICLE	DESIGNATION	QTE
1	Caillebotis 2m50 x 1m50	6
2	Caillebotis 2m50 x 1m50 droit	1
3	Caillebotis 2m50 x 1m50 gauche	1
4	Caillebotis 2m50 x 0m85	2
5	Caillebotis 1m55 x 0m50	2
6	Caillebotis avancée gauche longue	1
7	Caillebotis avancée droit longue	1
8	Pied pour caillebotis	46
9	Garde-fou	5
10	Plat d'arrêt butoir fixe	1
11	Bride double	26
12	Bride simple	20
13	Crochet plié	6
14	Fixation crochet	8
15	Vis TH M8 x 65	10
16	Vis TH M8 x 50	2
17	Vis TH M8 x 30	6
18	Vis TH M8 x 20	92
19	Rondelle plate Ø8L	102
20	Ecrou frein M8	110

Sautoir FLEXY vendu séparément
(Réf. MARTY A2222M en monobloc,
A2222T en semi modulaire,
ou A2222 en modulaire)



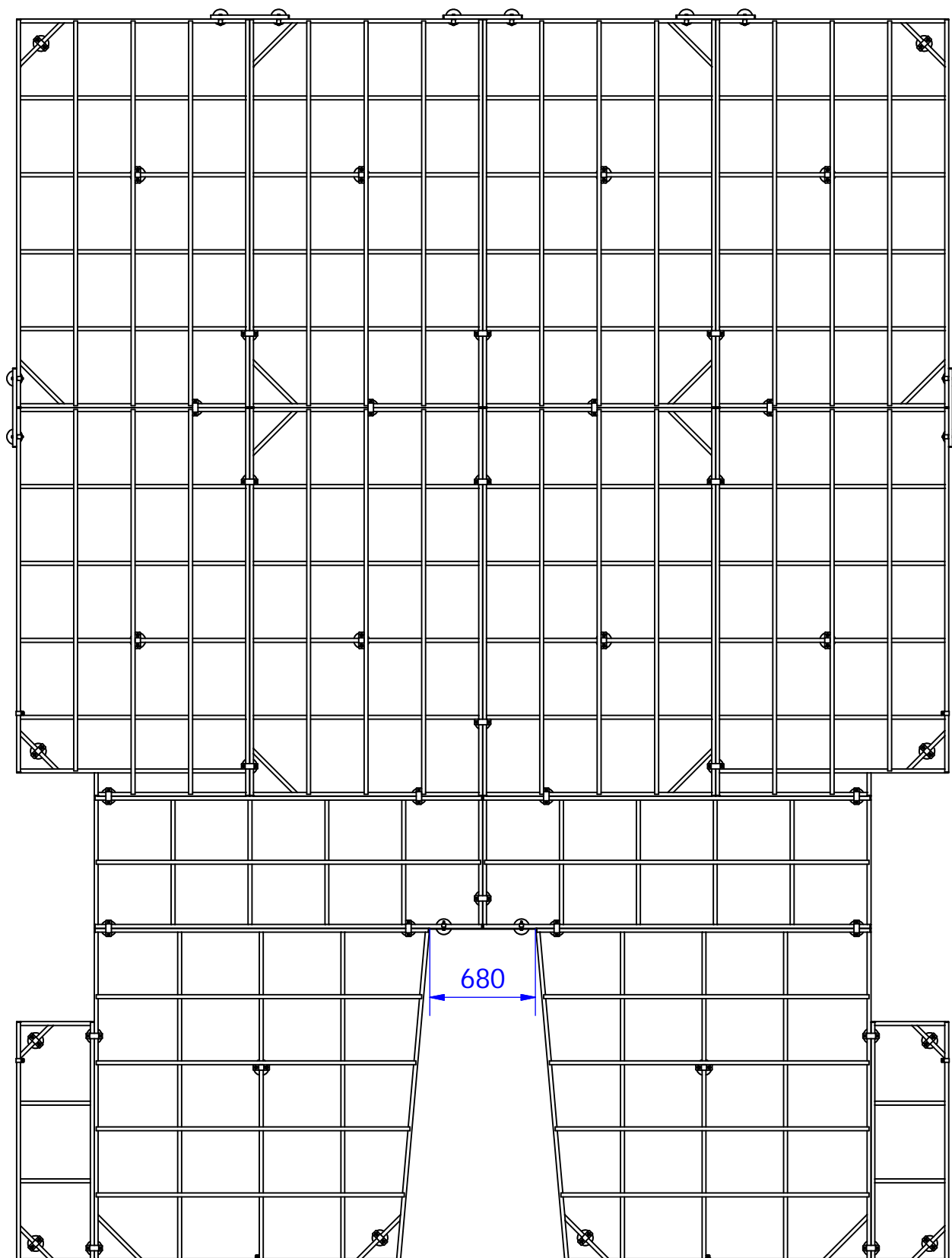
Caillebotis pour sautoir Perche FLEXY IAAF

1 : Implantation



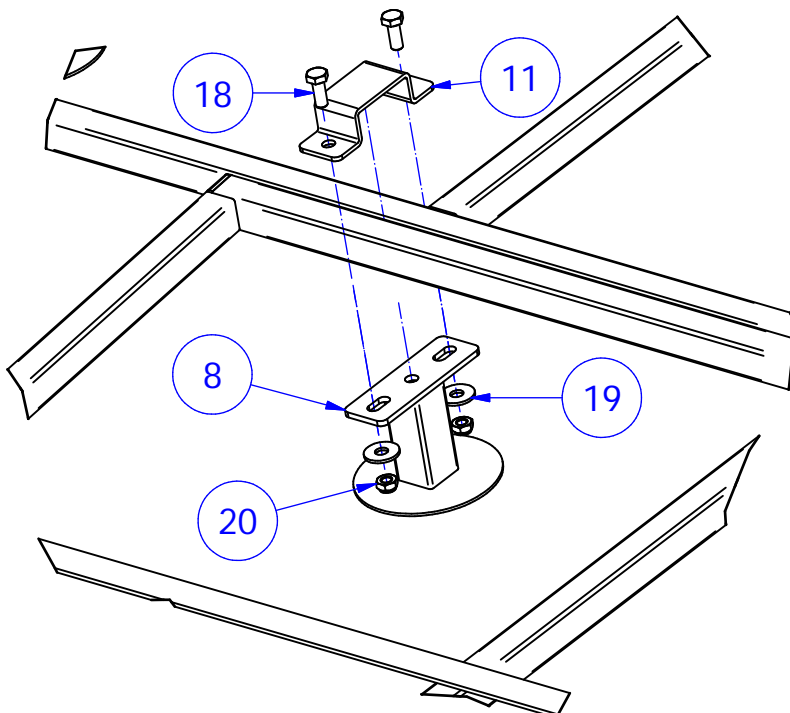
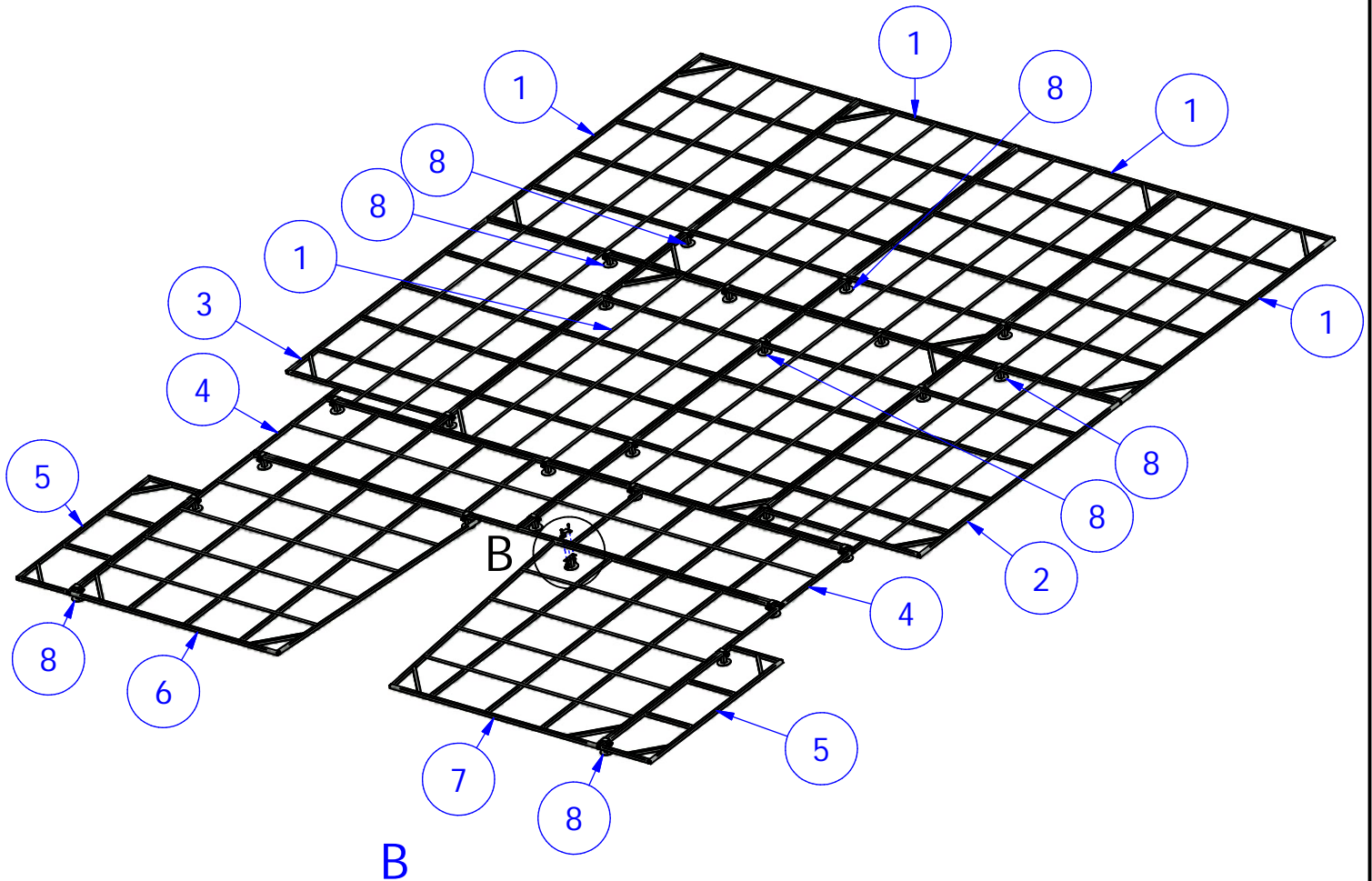
Caillebotis pour sautoir Perche FLEXY IAAF

2 : Vue de dessus



Caillebotis pour sautoir Perche FLEXY IAAF

3 : Montage des pieds de jonction

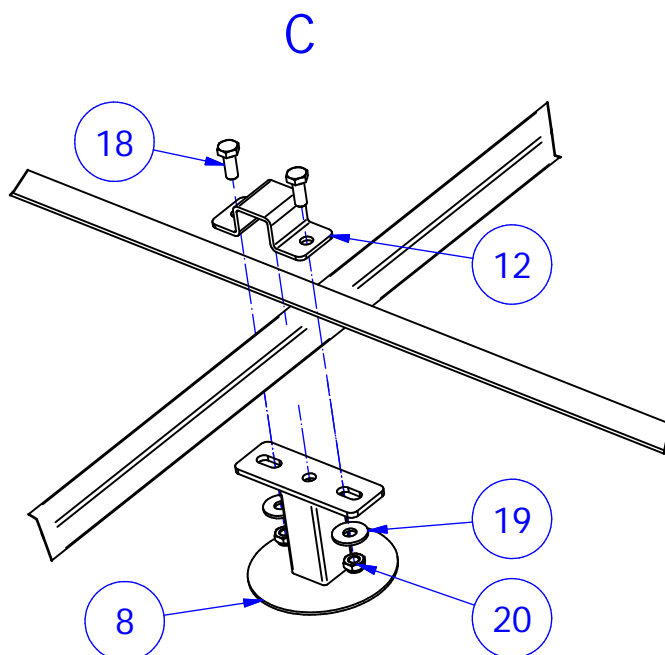
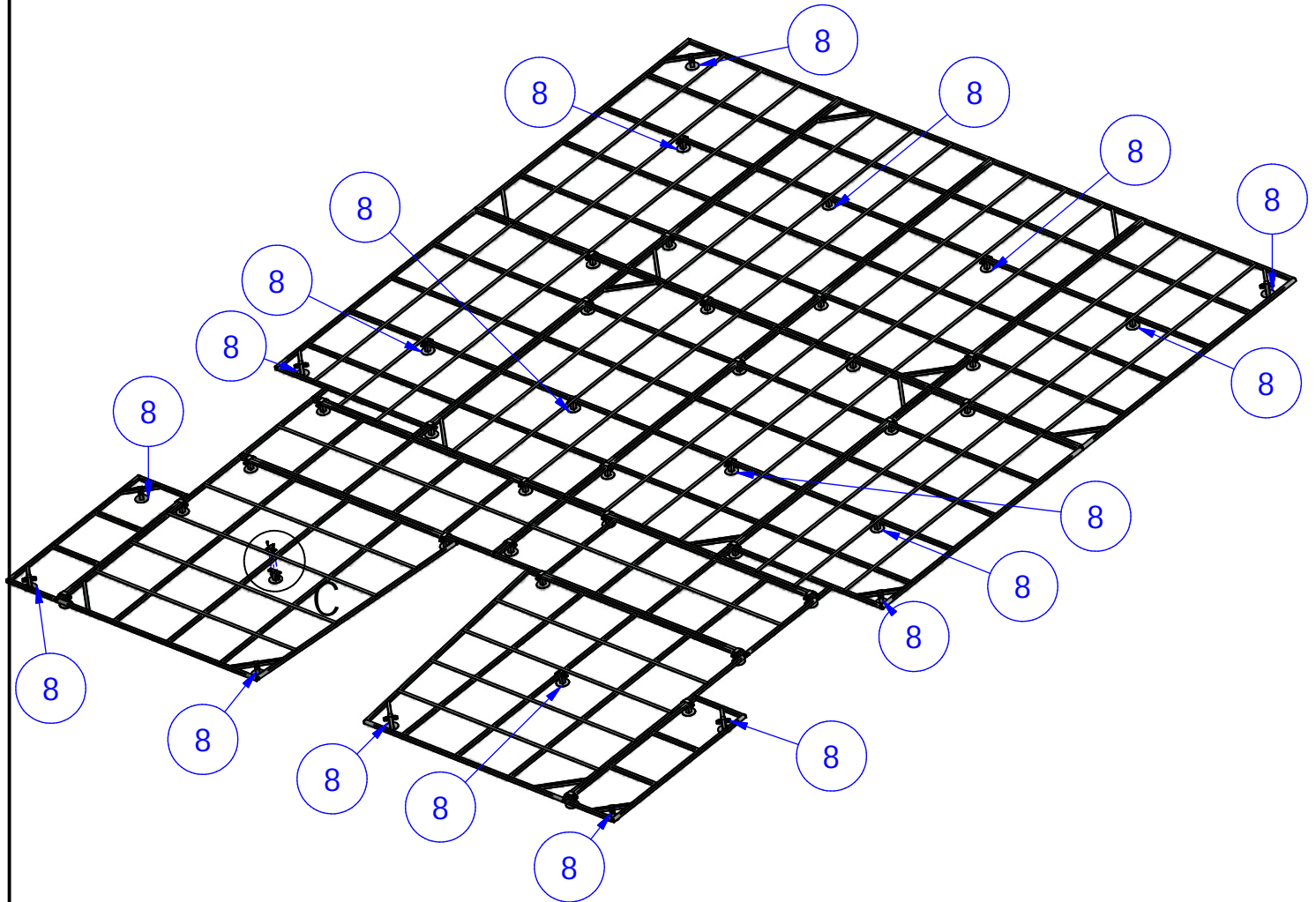


**Plat des caillebotis en
partie supérieure.**

**Attention au sens des
caillebotis.**

Caillebotis pour sautoir Perche FLEXY IAAF

4 : Montage des pieds simple

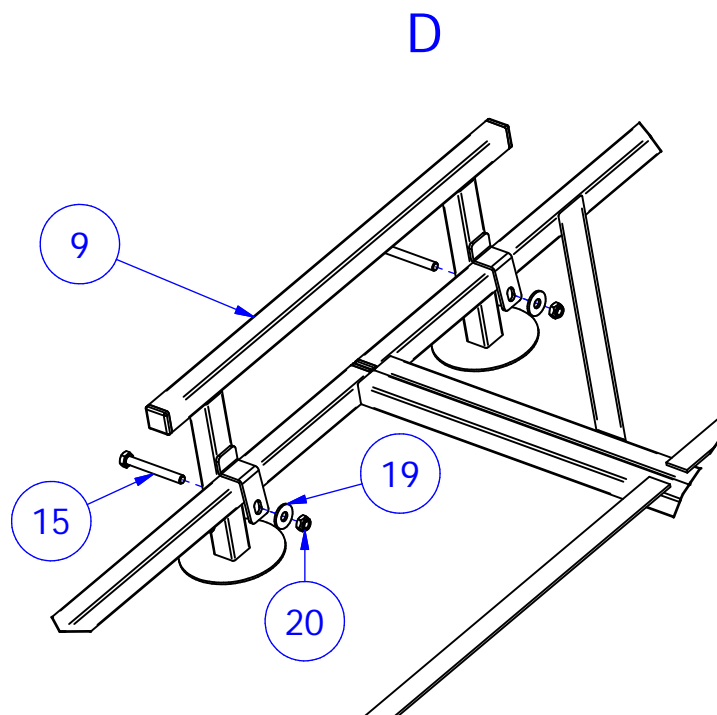
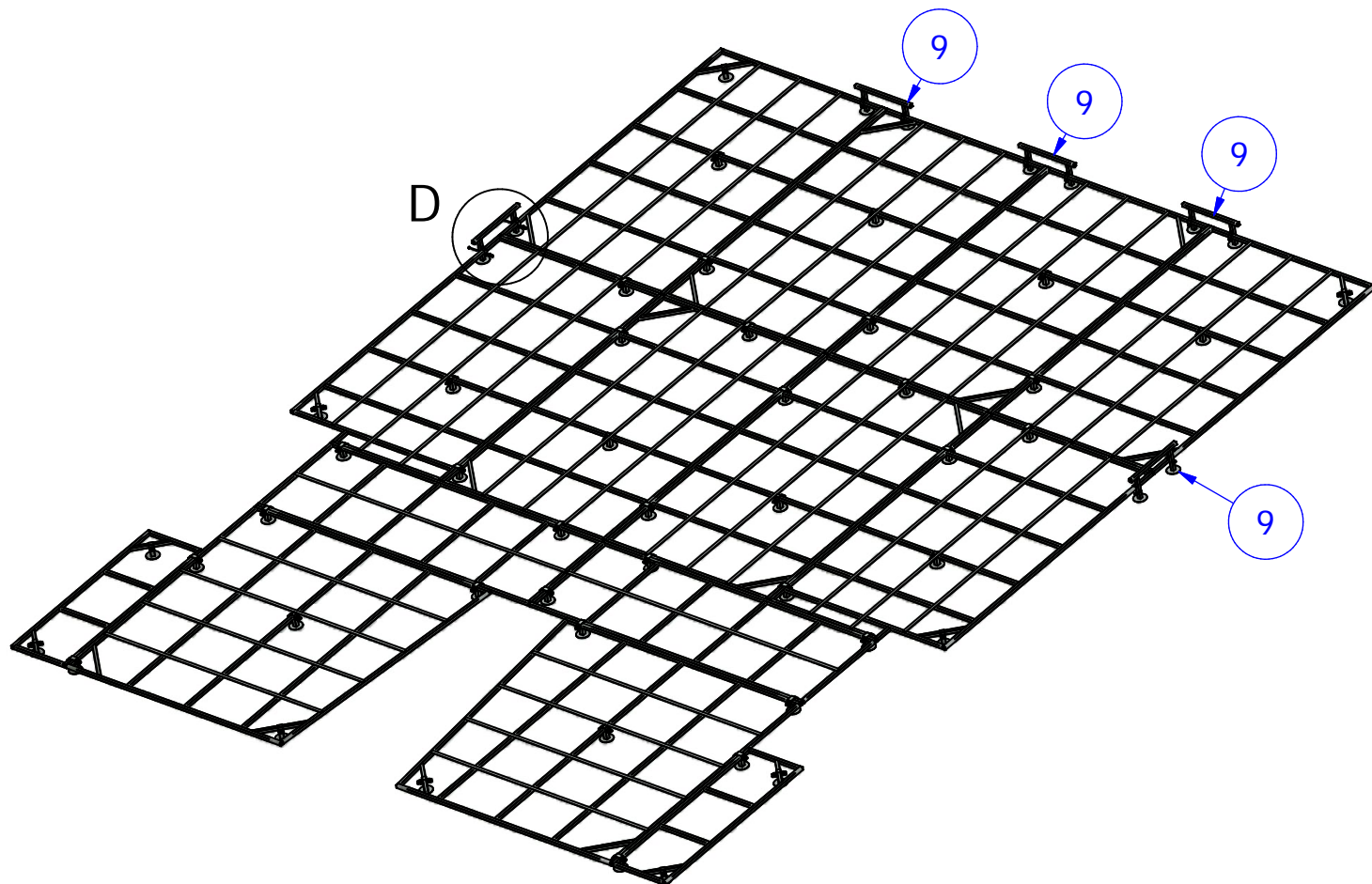


**Plat des caillebotis en
partie supérieure.**

**Attention au sens des
caillebotis.**

Caillebotis pour sautoir Perche FLEXY IAAF

5 : Montage des garde-fou



Caillebotis pour sautoir Perche FLEXY IAAF

6 : Montage des crochets et du plat butoir

