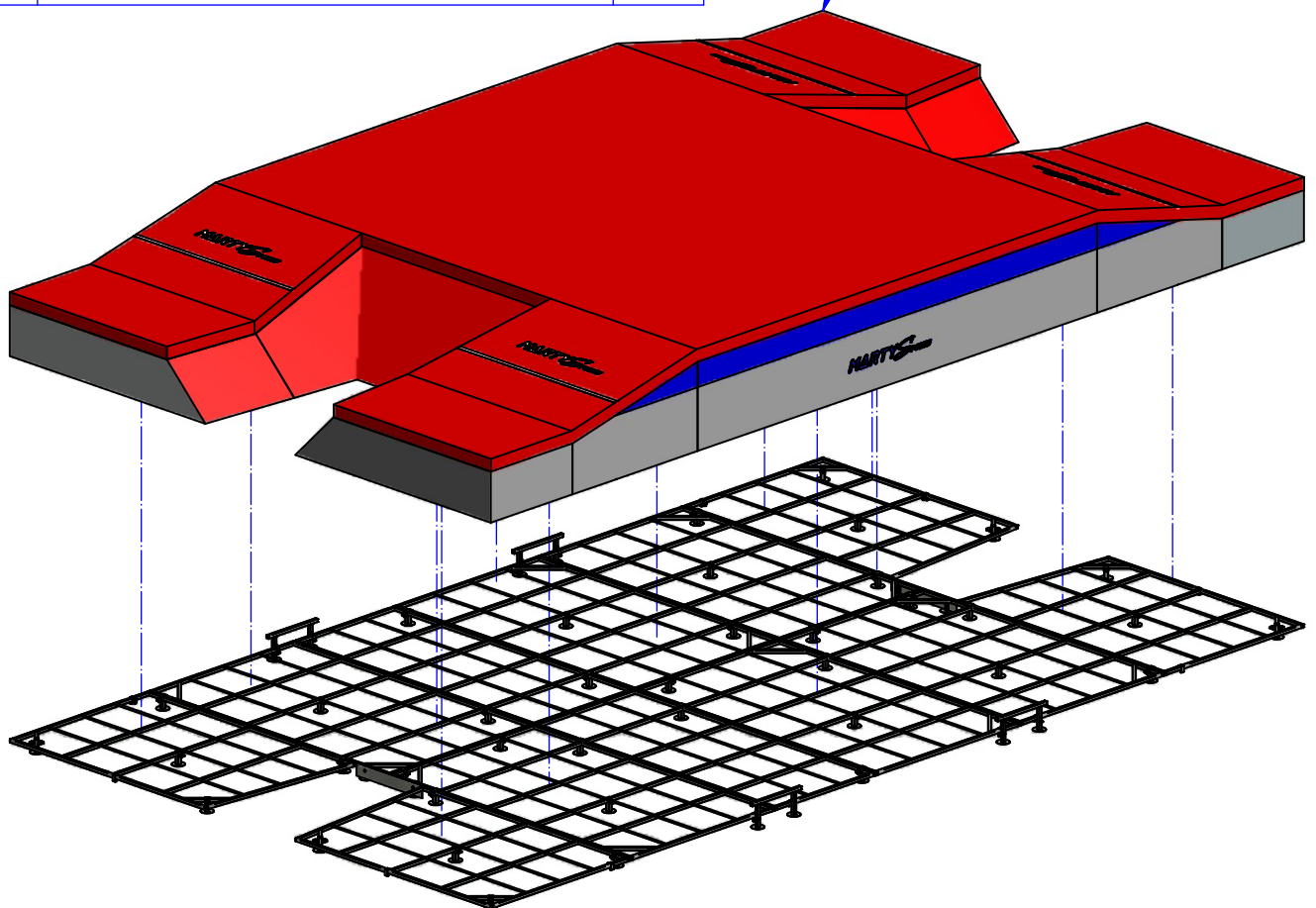


**Caillebotis pour sautoir Perche
TWINNY 1**

LISTE DE PIECES

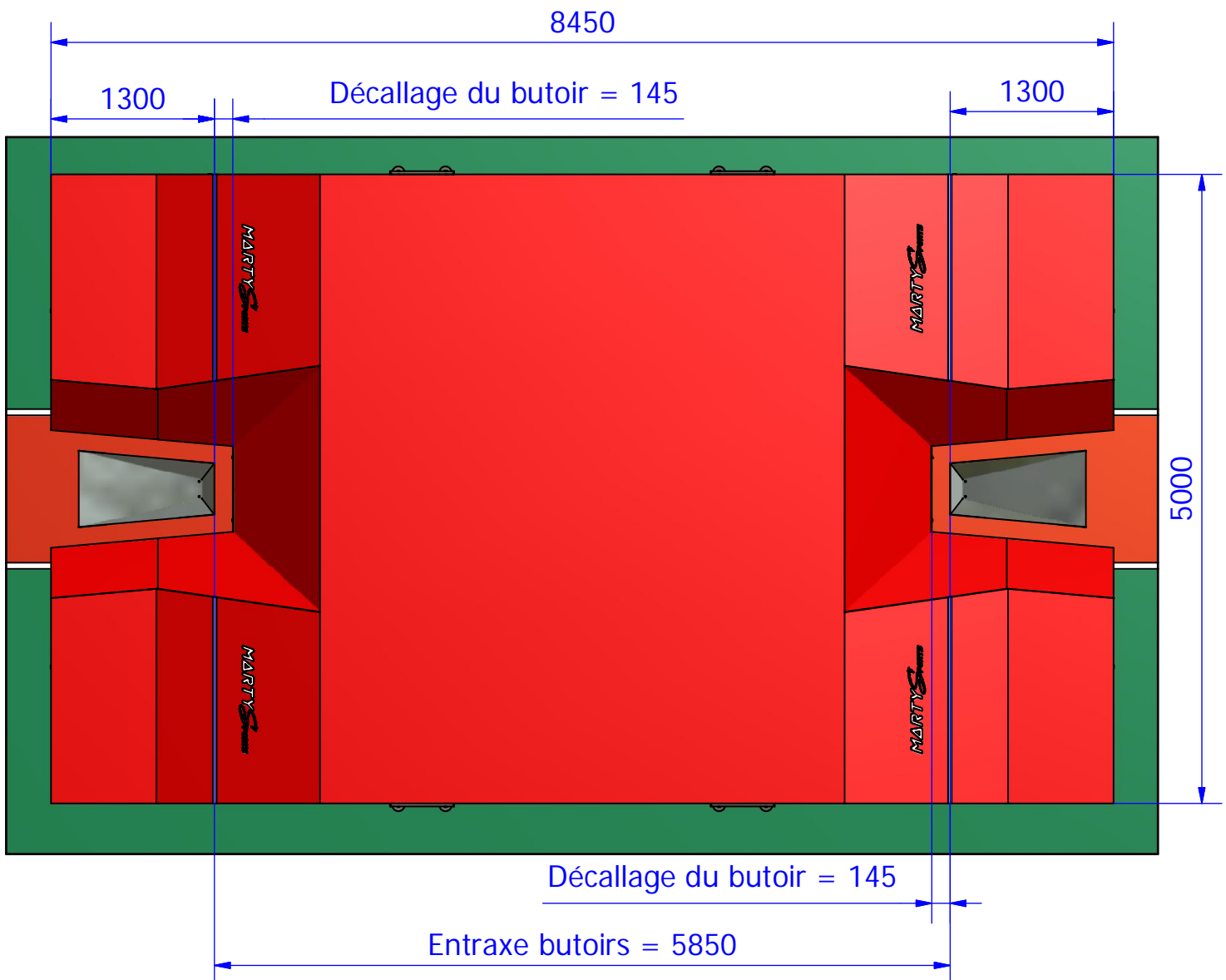
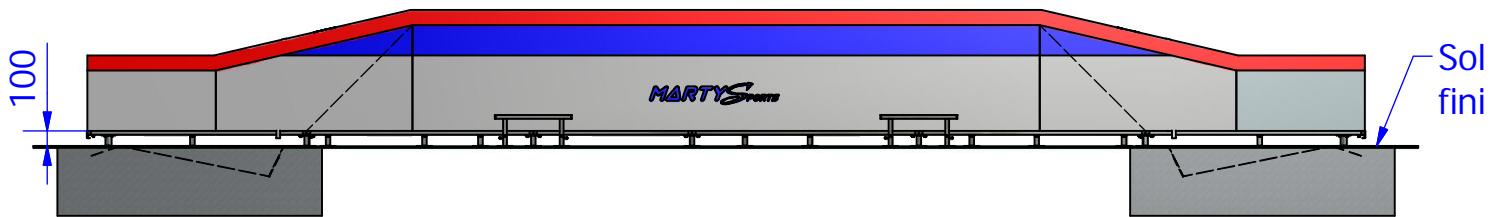
| ARTICLE | DESIGNATION | QTE |
|---------|-----------------------------------|-----|
| 1 | Caillebotis 2m50 x 1m50 | 6 |
| 2 | Caillebotis 2m50 x 1m05 | 2 |
| 3 | Caillebotis avancée gauche courte | 2 |
| 4 | Caillebotis avancée droite courte | 2 |
| 5 | Pied pour caillebotis | 39 |
| 6 | Garde-fou | 4 |
| 7 | Plat d'arrêt butoir fixe | 2 |
| 8 | Bride double | 21 |
| 9 | Bride simple | 18 |
| 10 | Crochet plié | 8 |
| 11 | Fixation crochet | 12 |
| 12 | Vis TH M8 x 65 | 8 |
| 13 | Vis TH M8 x 50 | 4 |
| 14 | Vis TH M8 x 30 | 8 |
| 15 | Vis TH M8 x 20 | 78 |
| 16 | Rondelle plate Ø8L | 86 |
| 17 | Ecrou frein M8 | 98 |

Sautoir TWINNY vendu séparément
(Réf. MARTY A2191 en monobloc,
A2191T en semi modulaire,
ou A2220 en modulaire)



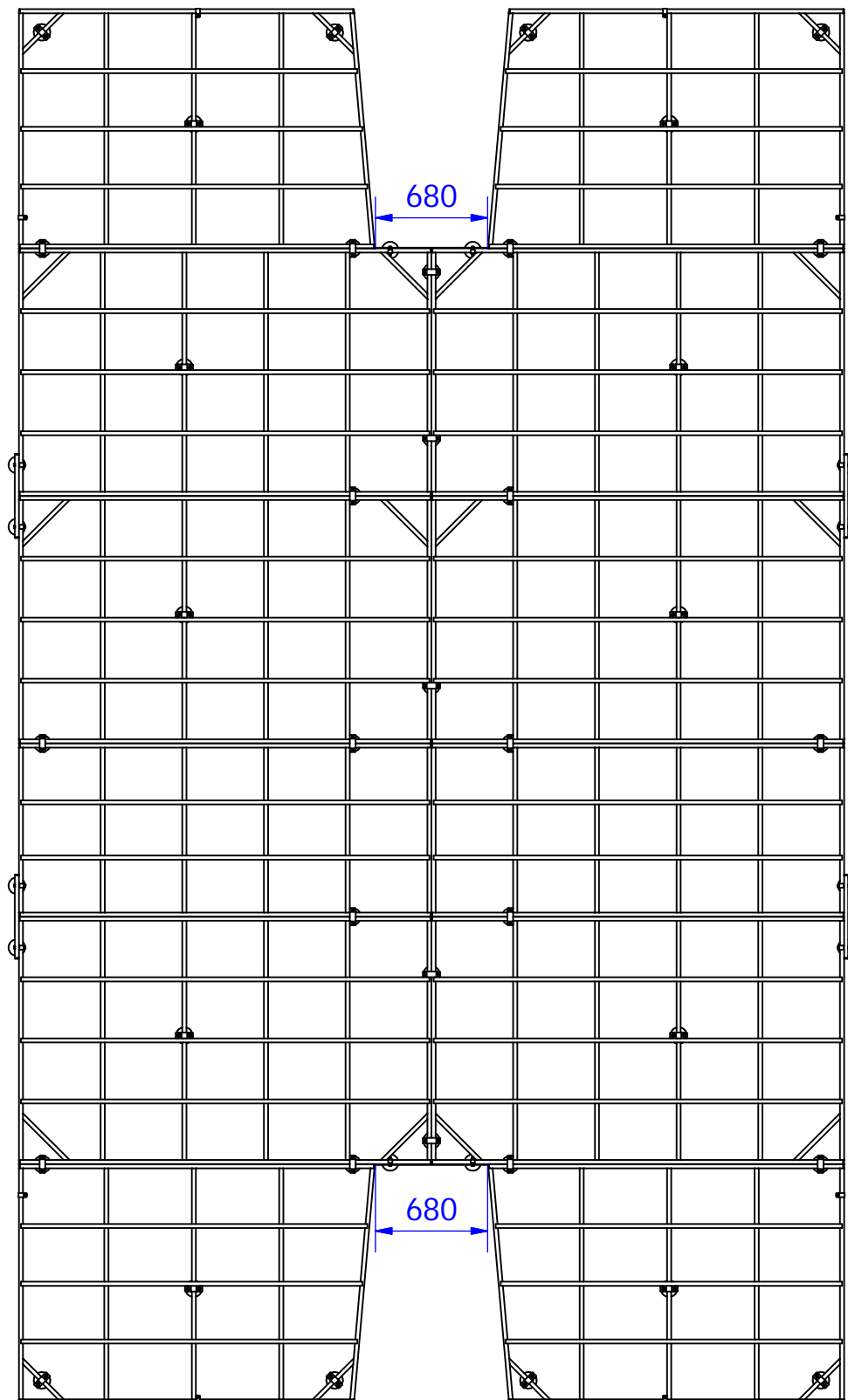
Caillebotis pour sautoir Perche TWINNY 1

1 : Implantation



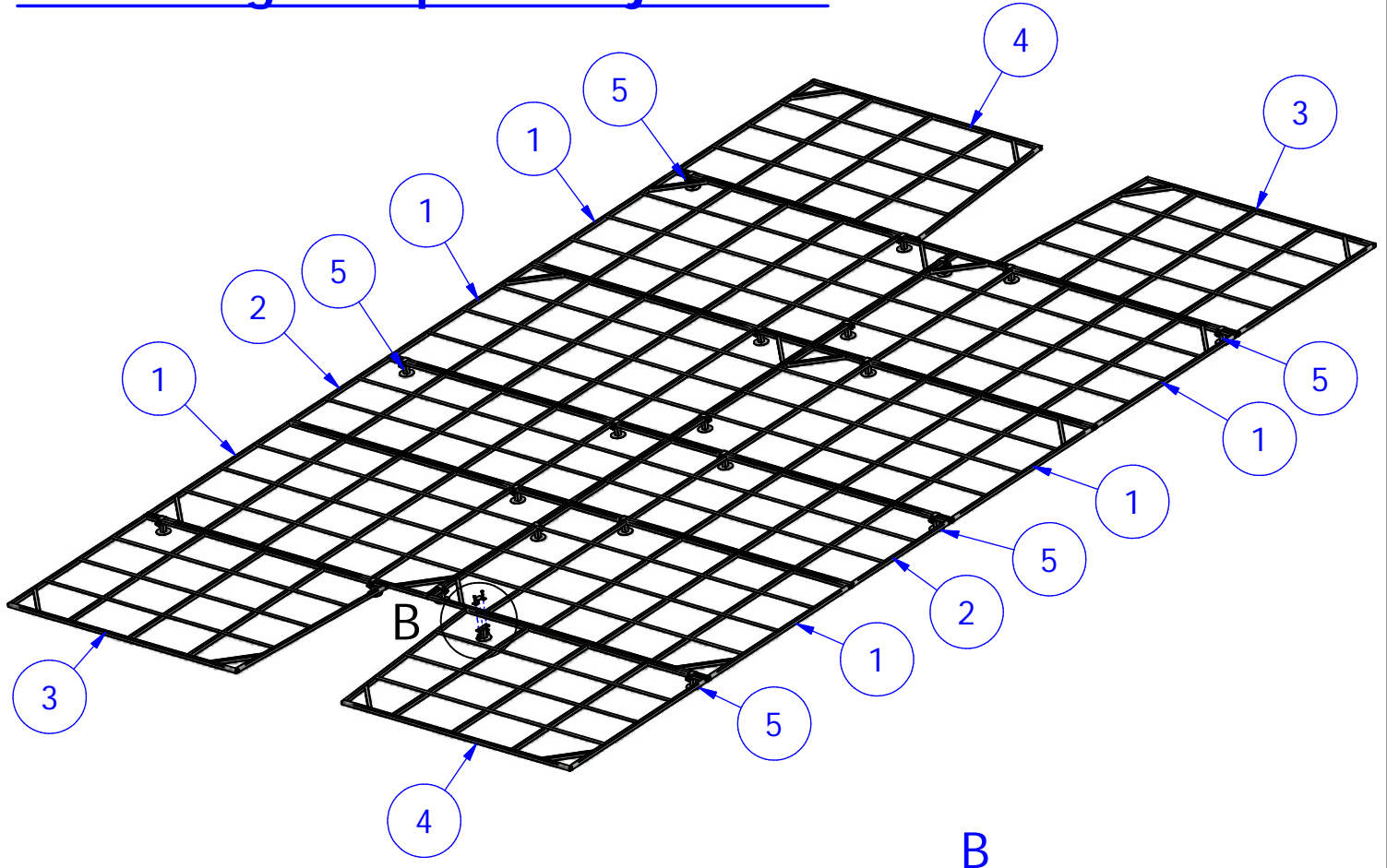
Caillebotis pour sautoir Perche TWINNY 1

2 : Vue de dessus



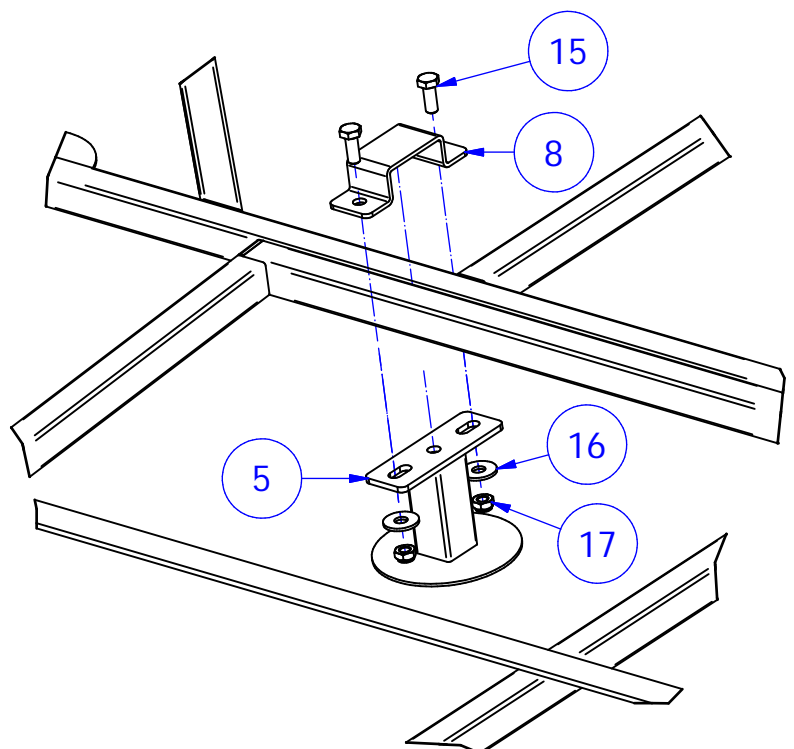
Caillebotis pour sautoir Perche TWINNY 1

3 : Montage des pieds de jonction



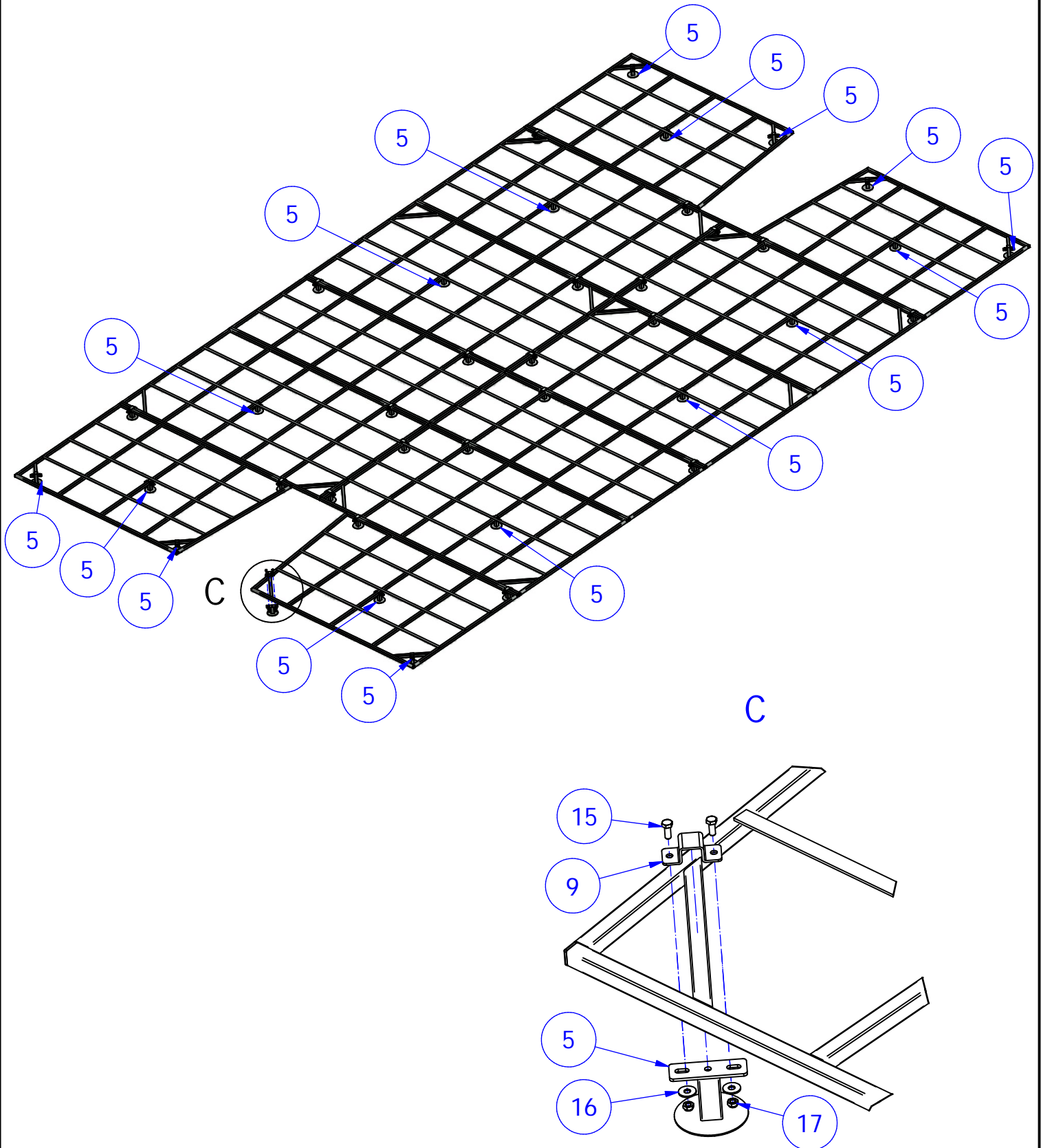
Plat des caillebotis en
partie supérieure.

Attention au sens des
caillebotis.



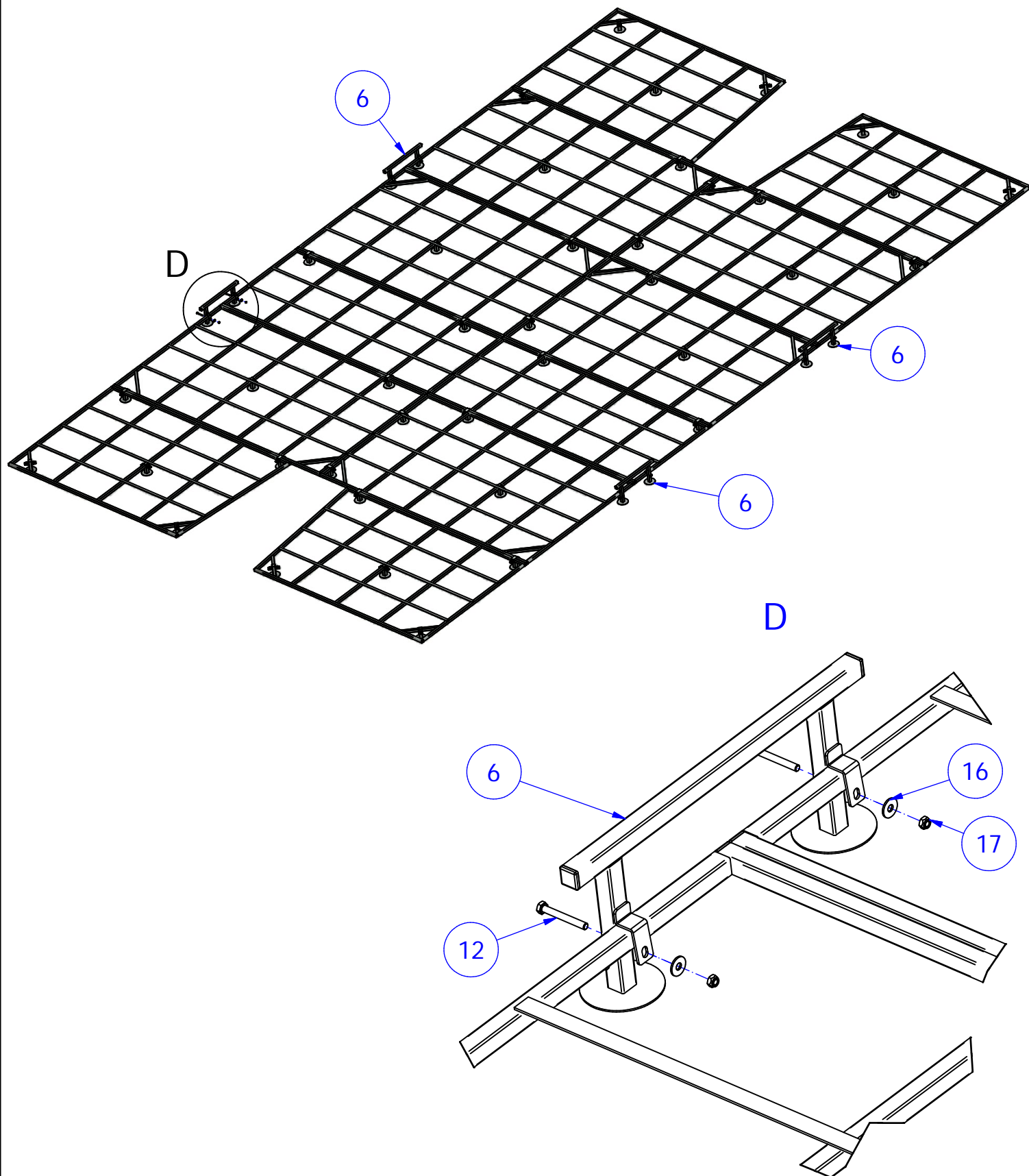
Caillebotis pour sautoir Perche TWINNY 1

4 : Montage des pieds simple



Caillebotis pour sautoir Perche TWINNY 1

5 : Montage des garde-fou



Caillebotis pour sautoir Perche TWINNY 1

6 : Montage des crochets et du plat butoir

