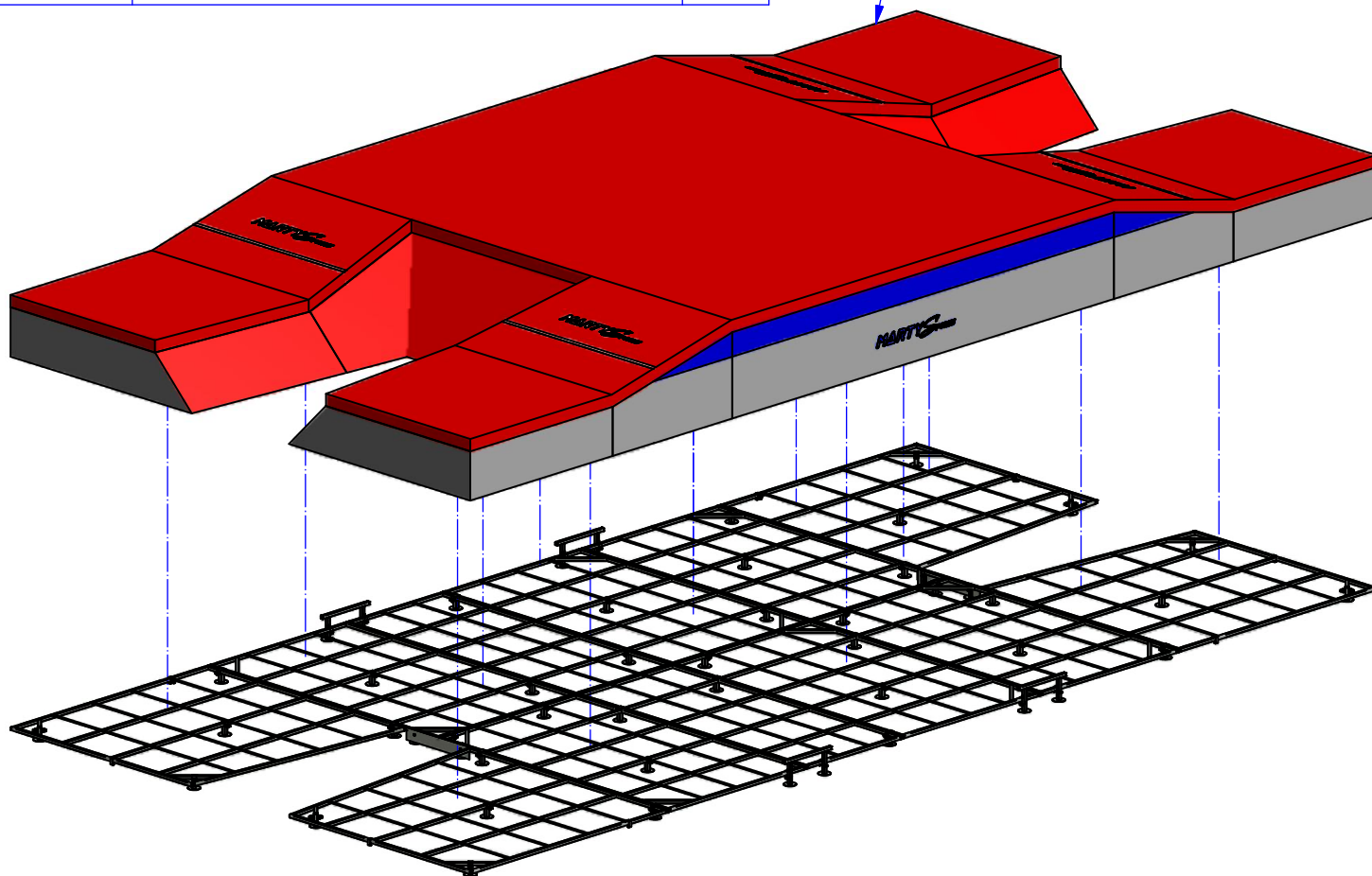


Caillebotis pour sautoir Perche TWINNY 2

LISTE DE PIECES

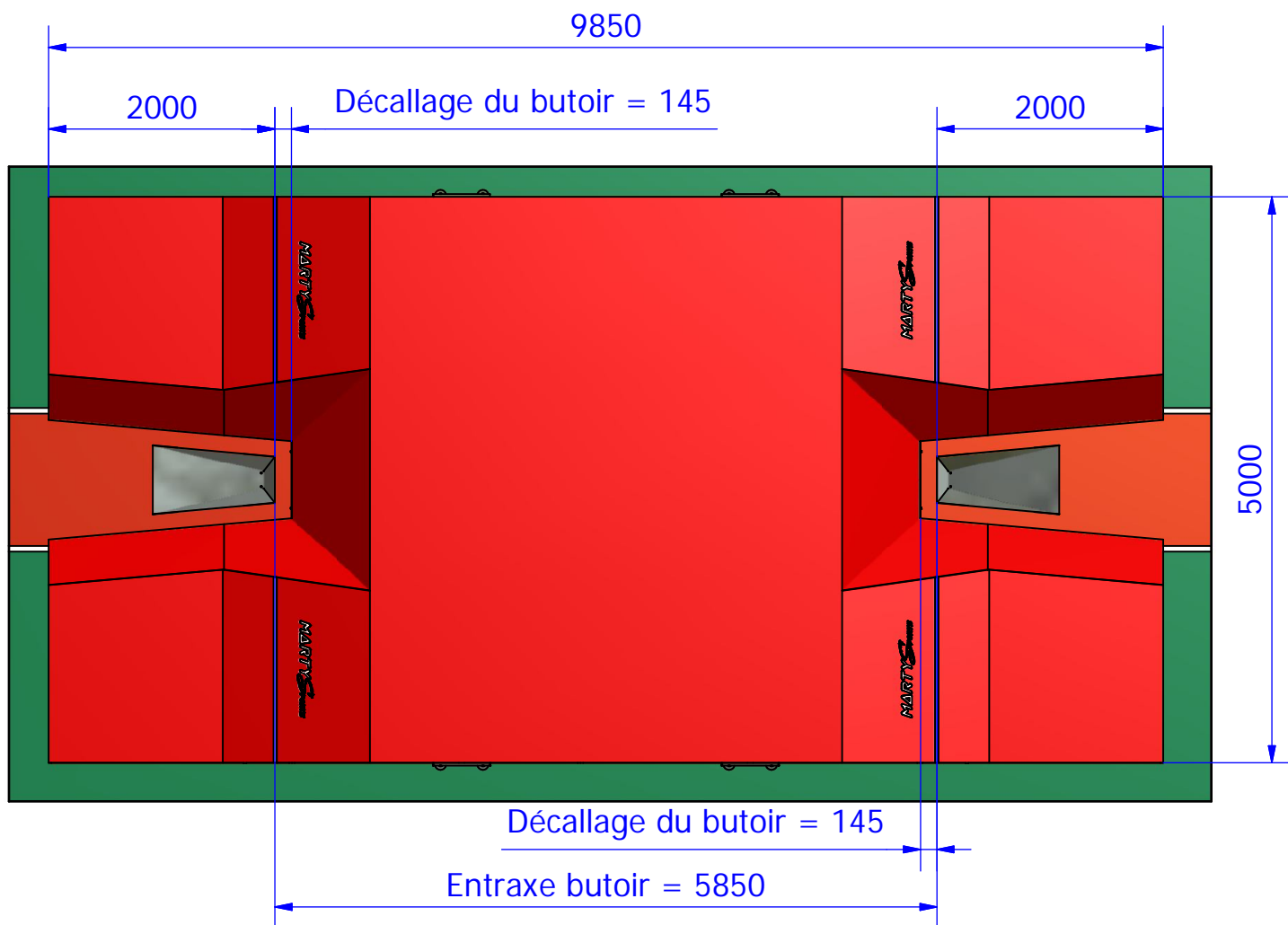
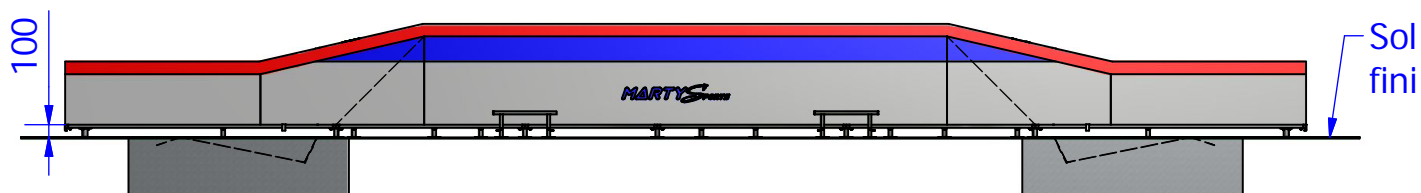
ARTICLE	DESIGNATION	QTE
1	Caillebotis 2m50 x 1m50	6
2	Caillebotis 2m50 x 1m05	2
3	Caillebotis avancée gauche longue	2
4	Caillebotis avancée droite longue	2
5	Pied pour caillebotis	39
6	Garde-fou	4
7	Plat d'arrêt butoir fixe	2
8	Bride double	21
9	Bride simple	18
10	Crochet plié	8
11	Fixation crochet	12
12	Vis TH M8 x 65	8
13	Vis TH M8 x 50	4
14	Vis TH M8 x 30	8
15	Vis TH M8 x 20	78
16	Rondelle plate Ø8L	86
17	Ecrou frein M8	98

Sautoir TWINNY vendu séparément
(Réf. MARTY A2192 en monobloc,
A2192T en semi modulaire,
ou A2217 en modulaire)



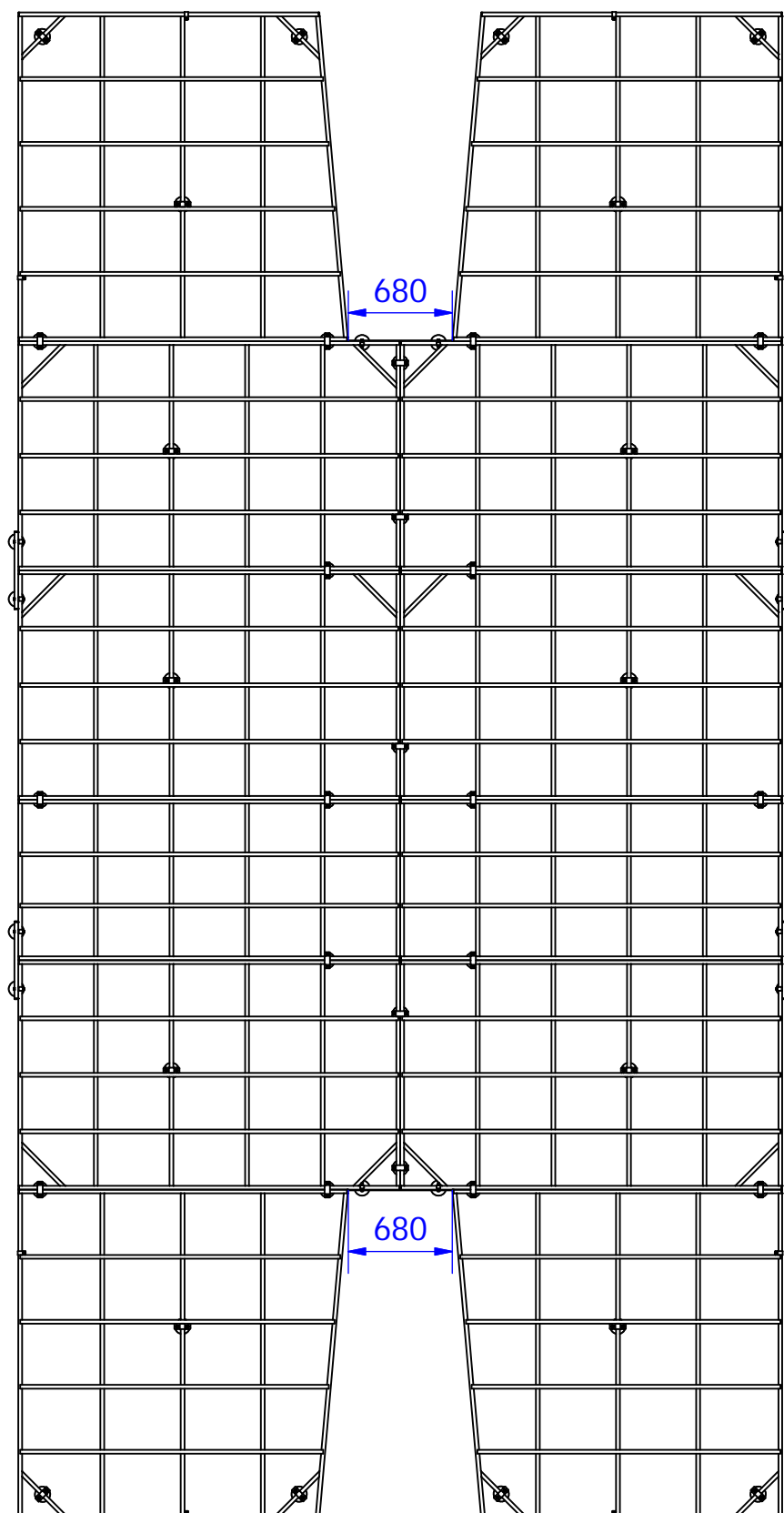
Caillebotis pour sautoir Perche TWINNY 2

1 : Implantation



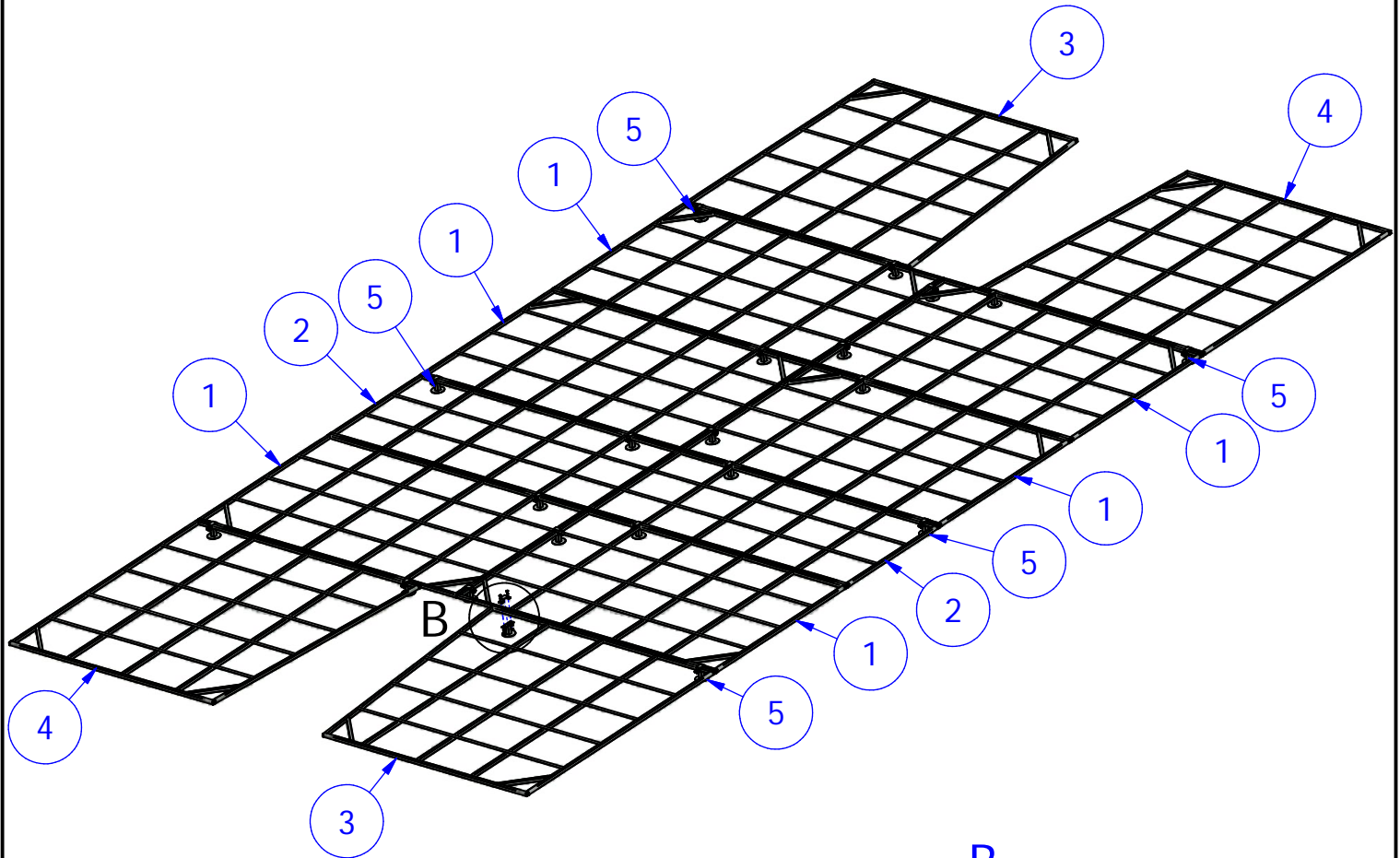
Caillebotis pour sautoir Perche TWINNY 2

2 : Vue de dessus



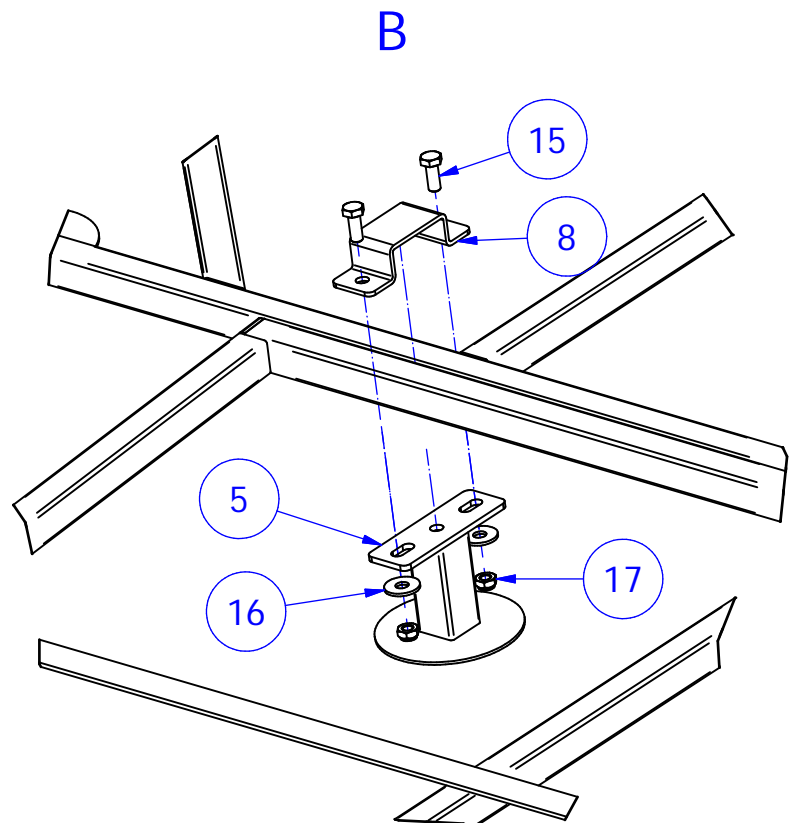
Caillebotis pour sautoir Perche TWINNY 2

3 : Montage des pieds de jonction



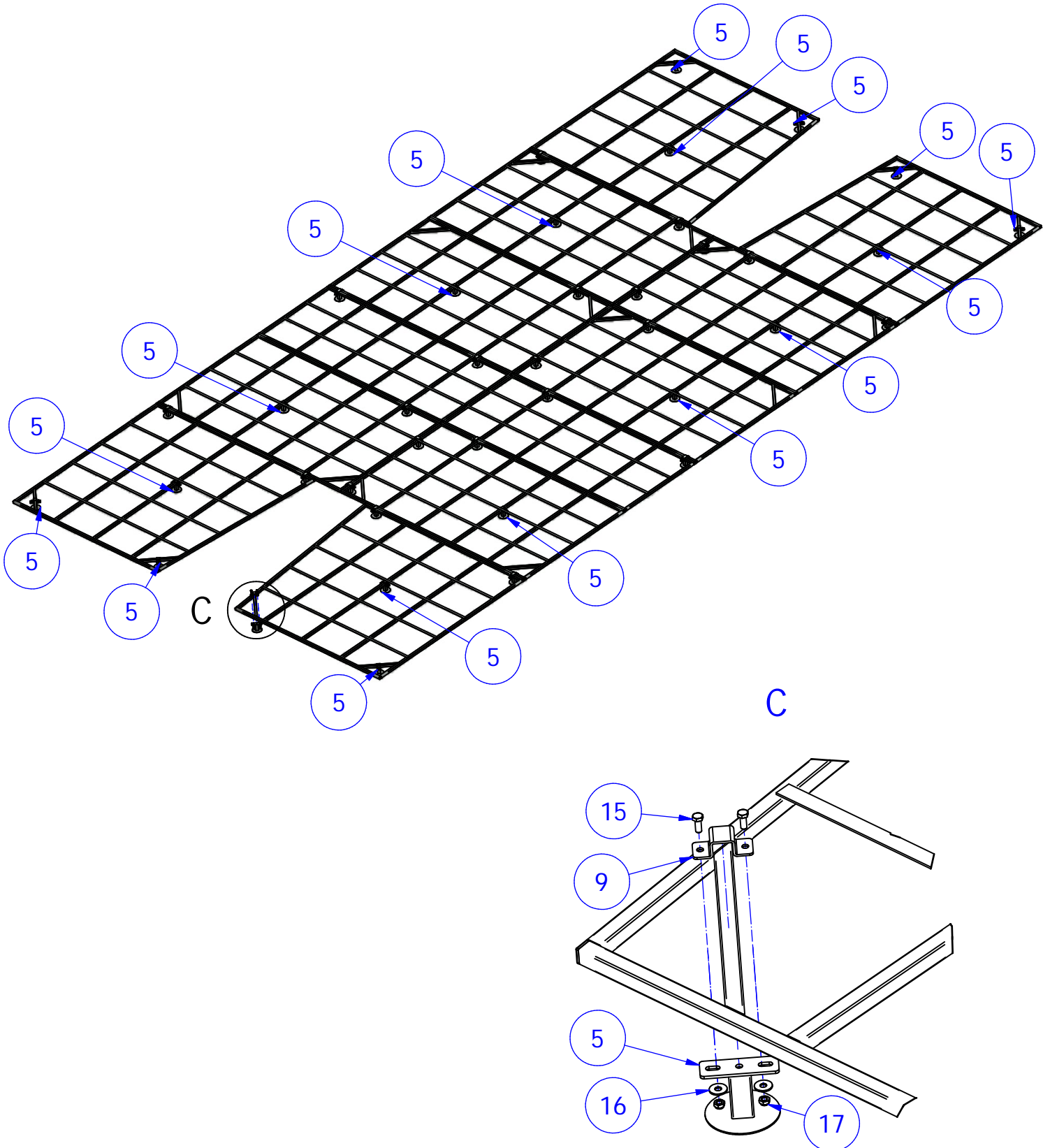
Plat des caillebotis en
partie supérieure.

Attention au sens des
caillebotis.



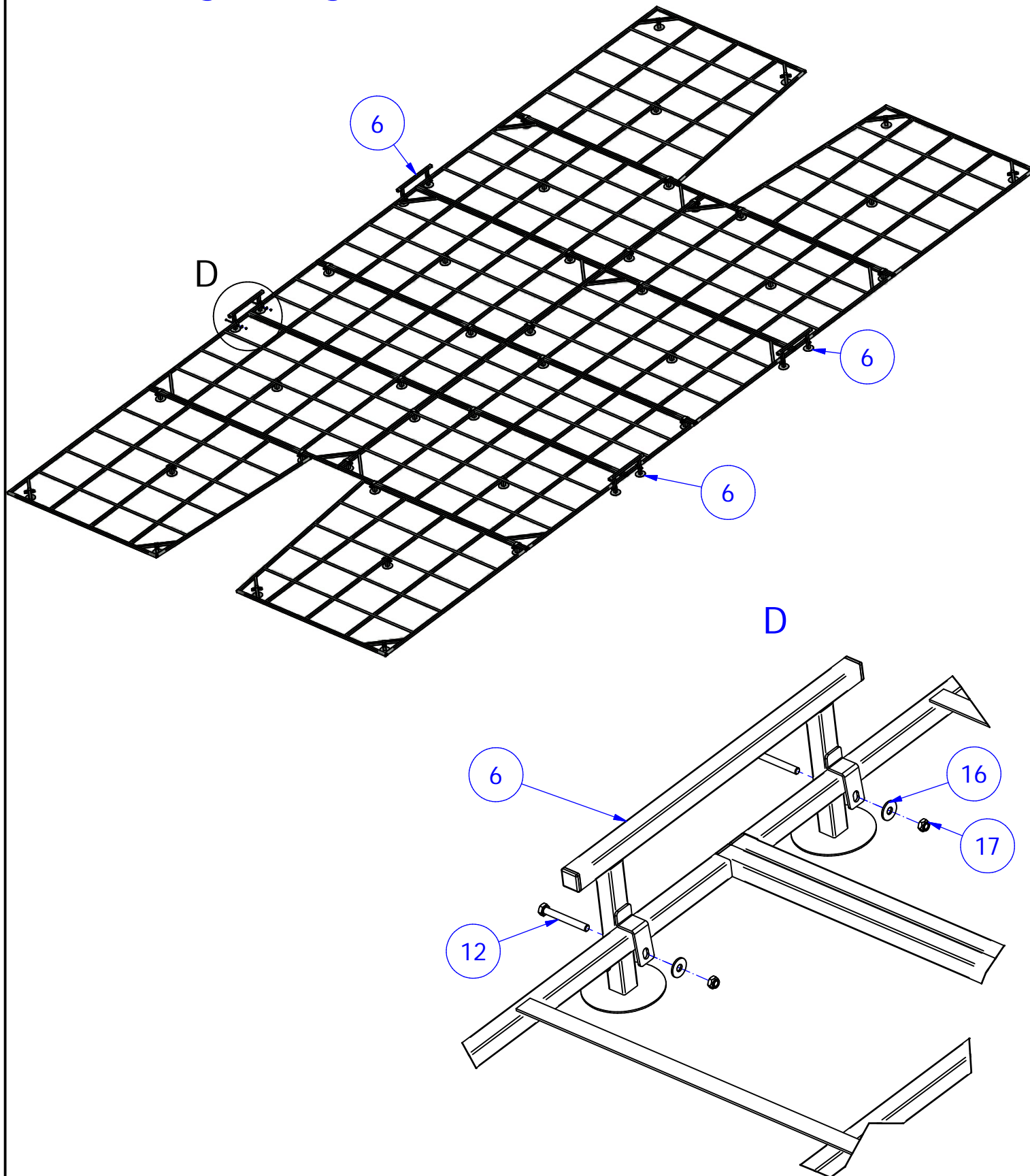
Caillebotis pour sautoir Perche TWINNY 2

4 : Montage des pieds simple



Caillebotis pour sautoir Perche TWINNY 2

5 : Montage des garde-fou



Caillebotis pour sautoir Perche TWINNY 2

6 : Montage des crochets et du plat butoir

