

FICHE PRODUIT

PLANCHE D'APPEL COMPÉTITION – A2300

A2300



Photos non contractuelles

CARACTÉRISTIQUES

- 1M22 X 0M30 AVEC PLANCHETTE A PLASTICINE WA
- OSSATURE EN ALUMINIUM PLIÉE AVEC RENFORT INTERMÉDIAIRE
- SYSTÈME DE RÉGLAGE PRÉCIS GRÂCE A 4 SUPPORTS EN INOX FILETÉS
- DESSUS PLANCHE EN BOIS EXOTIQUE LAQUÉE BLANC – EPAISSEUR 30MM REVERSIBLE
- EPAISSEUR VARIABLE DE 95MM A 120MM
- CONFORME WORLD ATHLETICS
- L'UNITÉ



SIÈGE

Route de la Meignanne
49370 Saint-Clément-de-la-Place
France

+33(0)2 4177 03 86
web@martysports.com

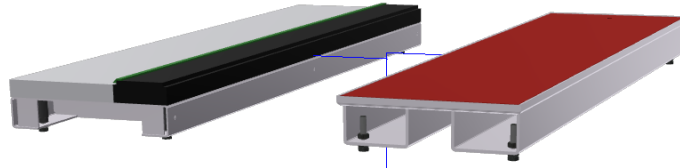
AGENCE RÉGIONALE SUD-EST

2 Square du Sud, Zone Pôle 2000
07130 Saint-Péray
France

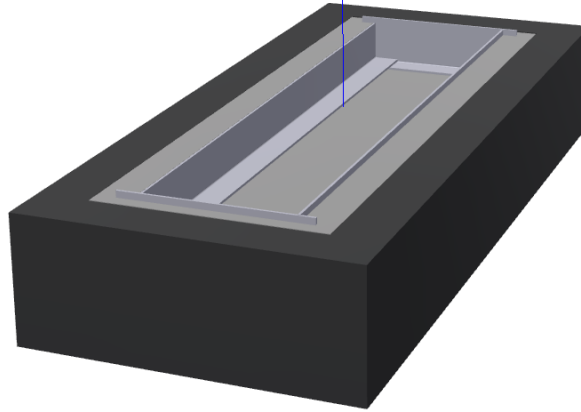
+33(0)9 6344 44 57
agence.sud.est@martysports.com

IMPLANTATION

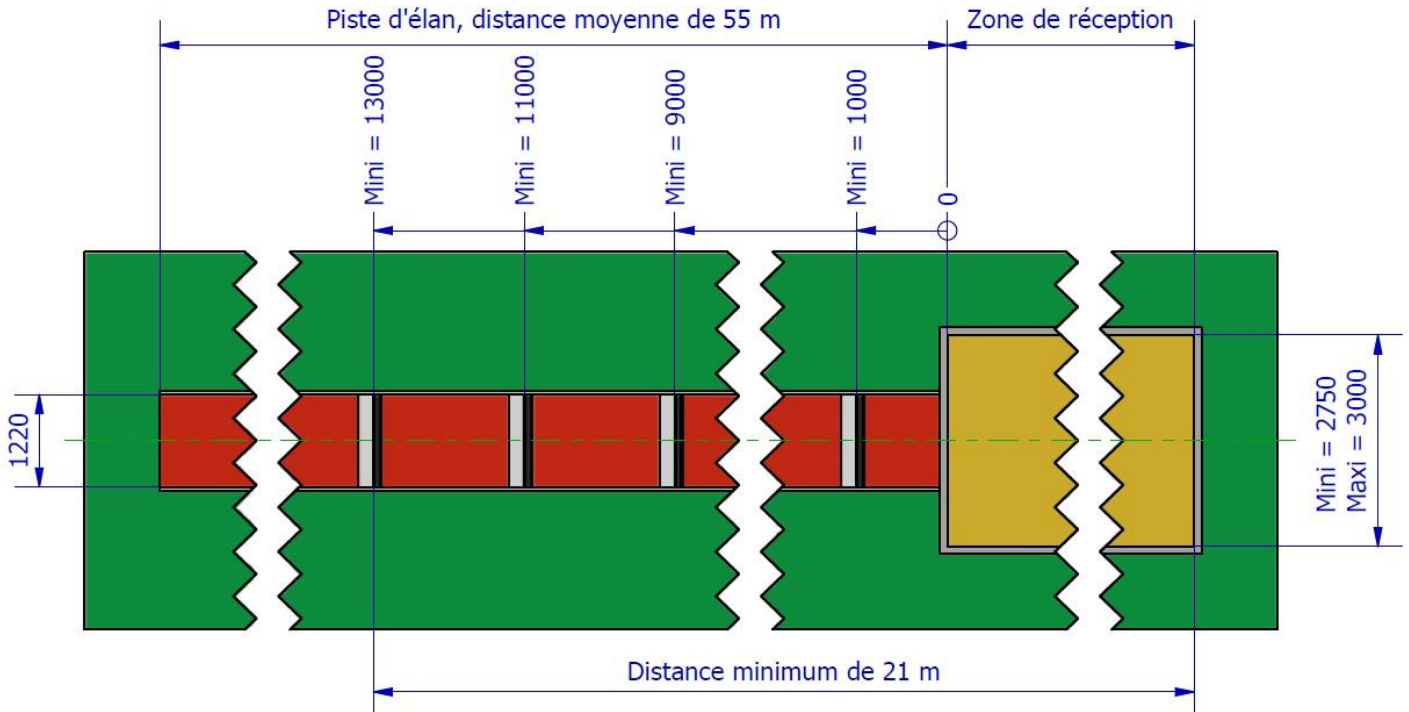
**PLANCHE D'APPEL
A2300**



**COUVERCLE A2307
VENDU SÉPAREMENT**



**ENCADREMENT A SCELLER A2305
VENDU SÉPAREMENT**



SIÈGE

Route de la Meignanne
49370 Saint-Clément-de-la-Place
France

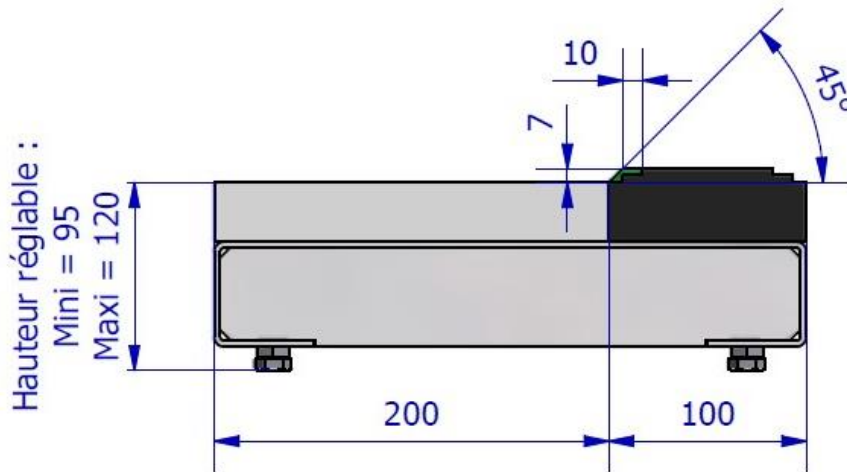
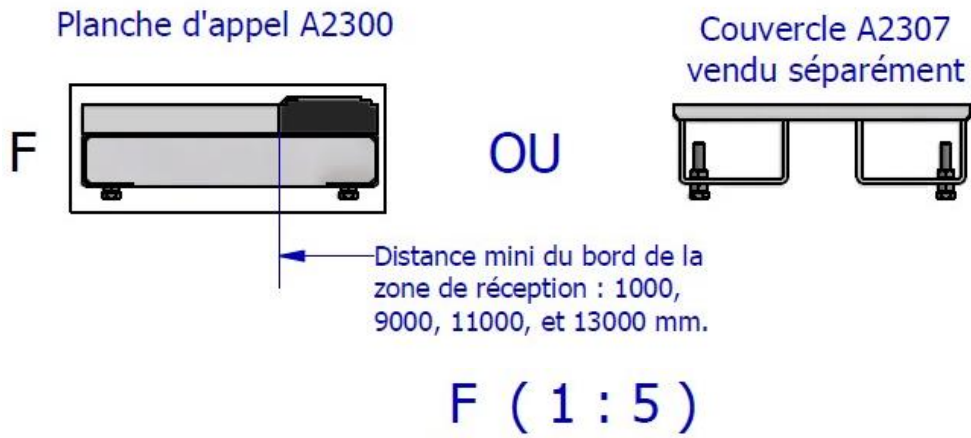
+33(0)2 4177 03 86
web@martysports.com

AGENCE RÉGIONALE SUD-EST

2 Square du Sud, Zone Pôle 2000
07130 Saint-Péray
France

+33(0)9 6344 44 57
agence.sud.est@martysports.com

IMPLANTATION



SENS DE LA COURSE →



SIÈGE

Route de la Meignanne
49370 Saint-Clément-de-la-Place
France

+33(0)2 4177 03 86
web@martysports.com

AGENCE RÉGIONALE SUD-EST

2 Square du Sud, Zone Pôle 2000
07130 Saint-Péray
France

+33(0)9 6344 44 57
agence.sud.est@martysports.com

CERTIFICAT DE CONFORMITÉ



PRODUCT CERTIFICATE

World Athletics is pleased to certify that the following product meets all the technical requirements of the World Athletics Rules for the relevant competitions.

Product's Trade Name:

Fixed equipment - Take-off board

Description, Colour/Absolute Thickness:

Aluminium, wooden top, White

Company Name, Country:

Marty Sports, FRA

Catalogue Number:

A2300/2305/2307

Certification Number:

E-06-0441

Test Report by and on:

-

Notes:

-

Date of Issue:

1 July 2022

Date of Expiry:

July 2026

Issued in accordance with the terms and conditions of the World Athletics Certification System

Jon Ridgeon
World Athletics CEO



SIÈGE

Route de la Meignanne
49370 Saint-Clément-de-la-Place
France

+33(0)2 4177 03 86
web@martysports.com

AGENCE RÉGIONALE SUD-EST

2 Square du Sud, Zone Pôle 2000
07130 Saint-Péray
France

+33(0)9 6344 44 57
agence.sud.est@martysports.com