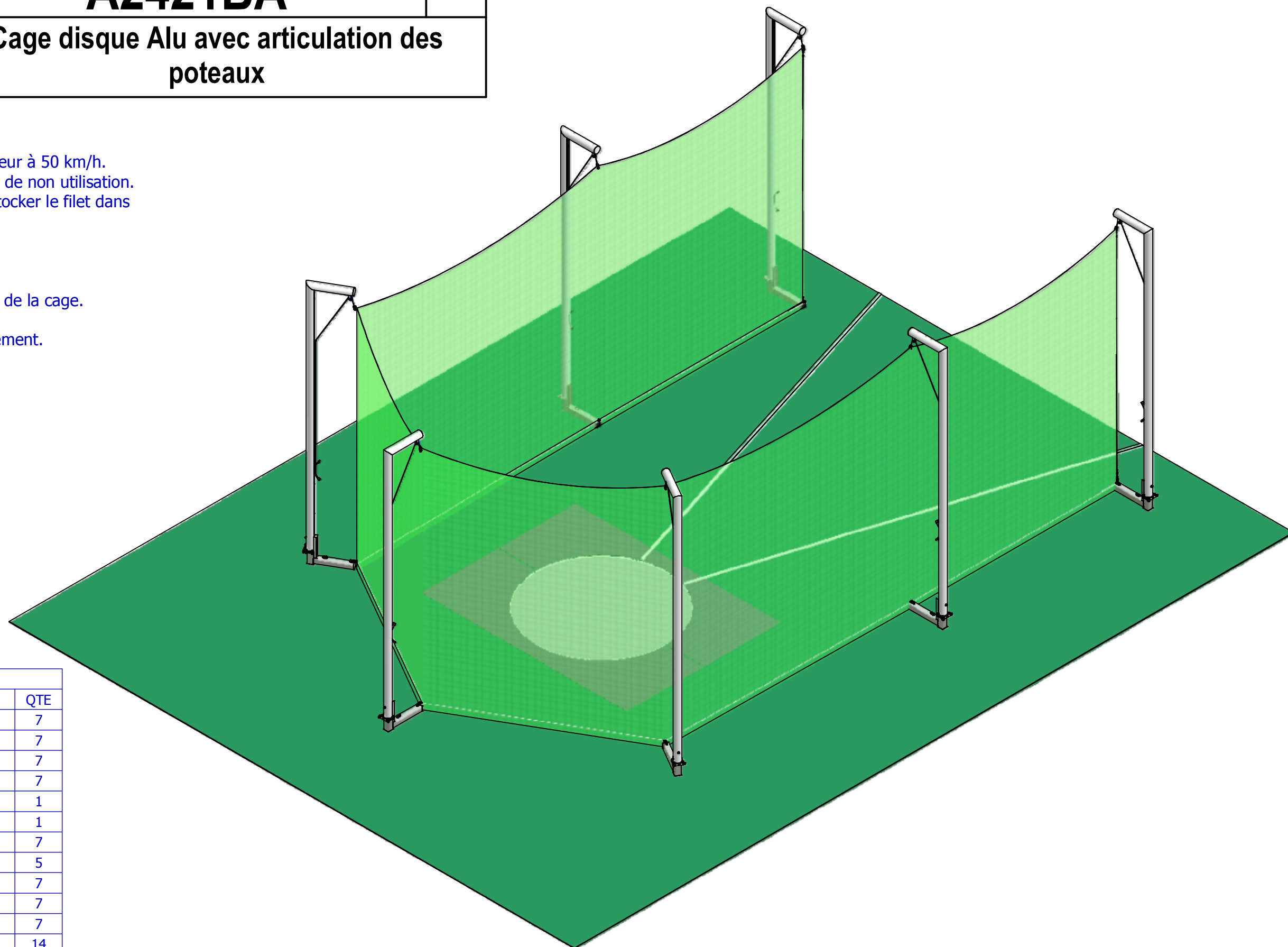


Cage disque Alu avec articulation des poteaux**CONSIGNES D'UTILISATION :**

- Ne pas utiliser la cage par vent supérieur à 50 km/h.
- Descendre le filet à mi hauteur en cas de non utilisation.
- En cas de non utilisation prolongée, stocker le filet dans un local annexe.

ENTRETIEN : (Périodique)

- Vérifier l'état du filet avant l'utilisation de la cage.
- Vérifier l'état des câbles et drisses.
- Contrôler l'état des soudures régulièrement.
- Vérifier l'état général de la cage.

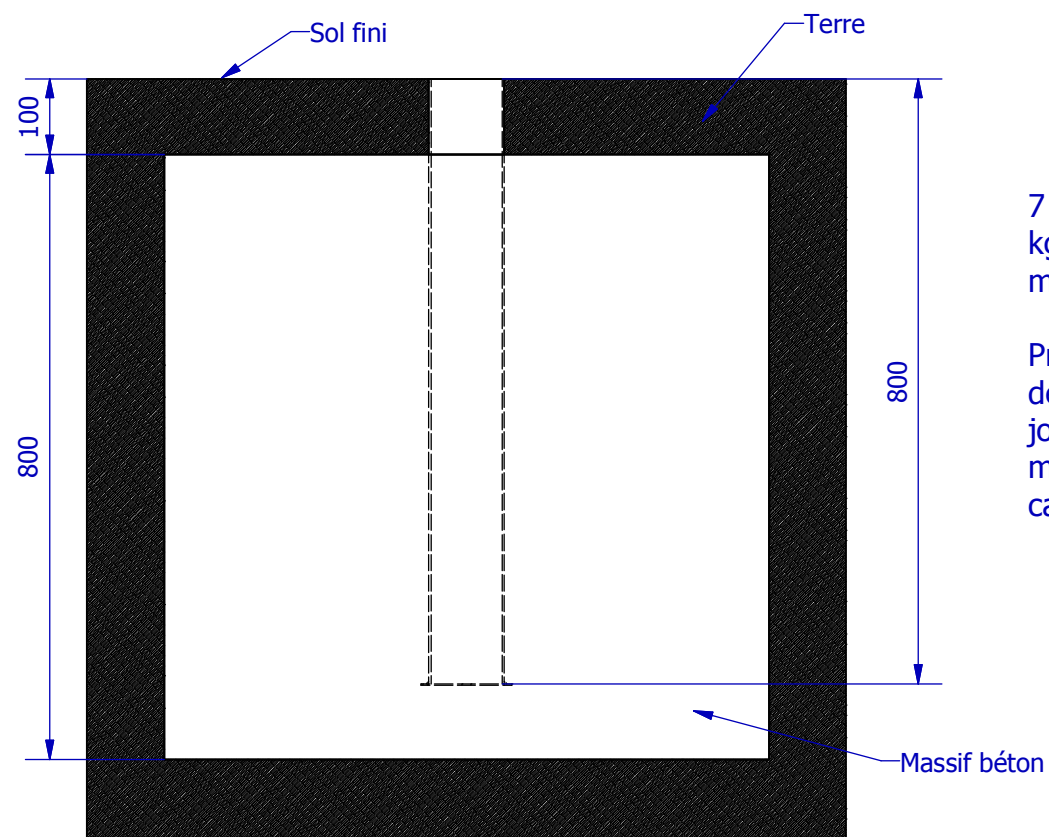


Liste de pièces

ARTICLE	DESIGNATION	QTE
1	Fourreau simple	7
2	Embase articulée	7
3	Axe charnière poteau	7
4	Poteau Alu	7
5	Filet	1
6	Corde PA blanc	1
7	Drisse verte	7
8	Maillon Rapide Ø8	5
9	Vis TH M5 x 25	7
10	Ecrou frein M5	7
11	Vis TH 10x140	7
12	Rondelle plate Ø10L	14
13	Ecrou frein M10	7
14	Vis TH M12 x 50	28
15	Rondelle plate Ø12Z	56
16	Ecrou frein M12	28
17	Câble acier	2
18	Câble acier de maintien du filet (lg = 25m)	1

Cage disque Alu avec articulation des poteaux

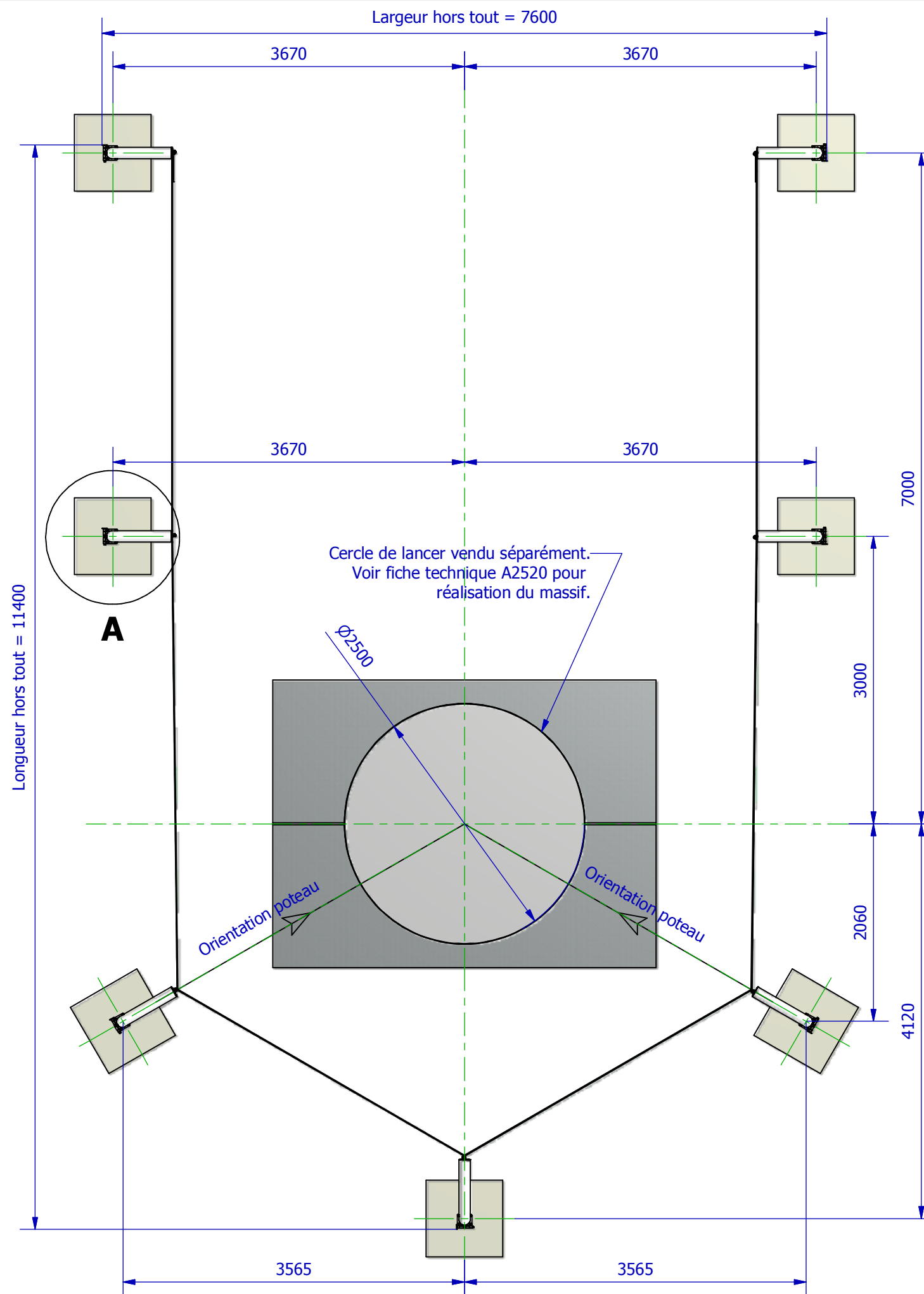
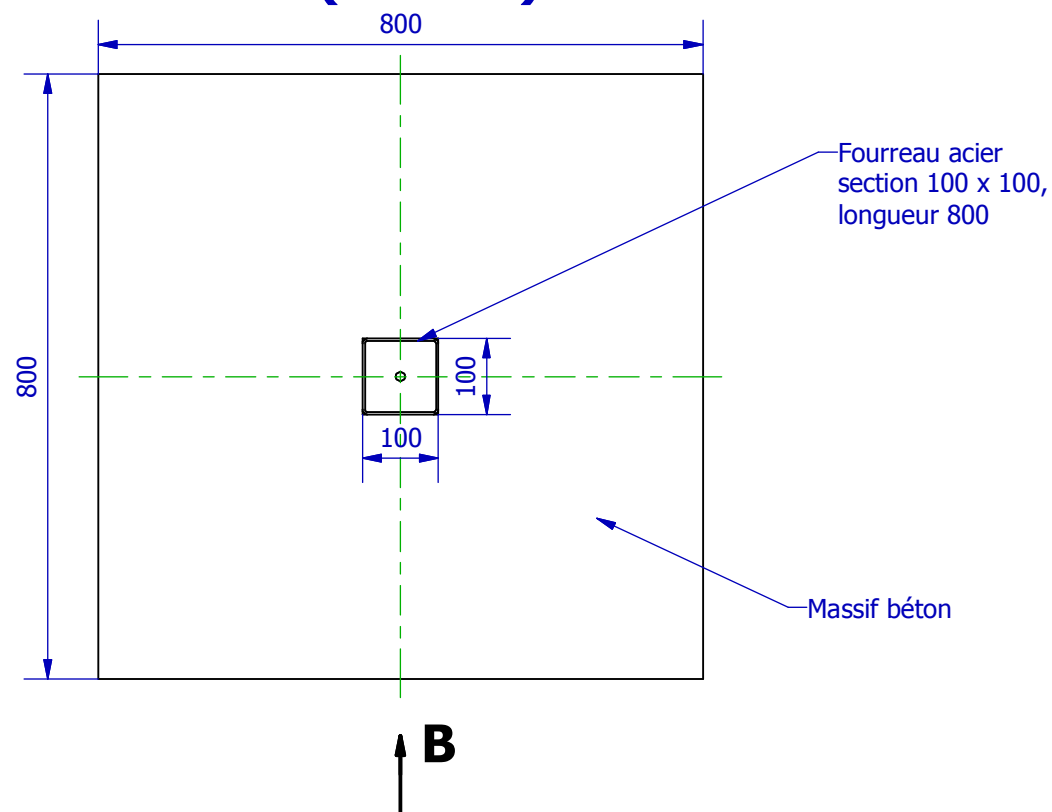
1 : Scellement



7 massifs béton dosé à 350 kg/m³, dimensions 800 x 800 mm, profondeur 800 mm.

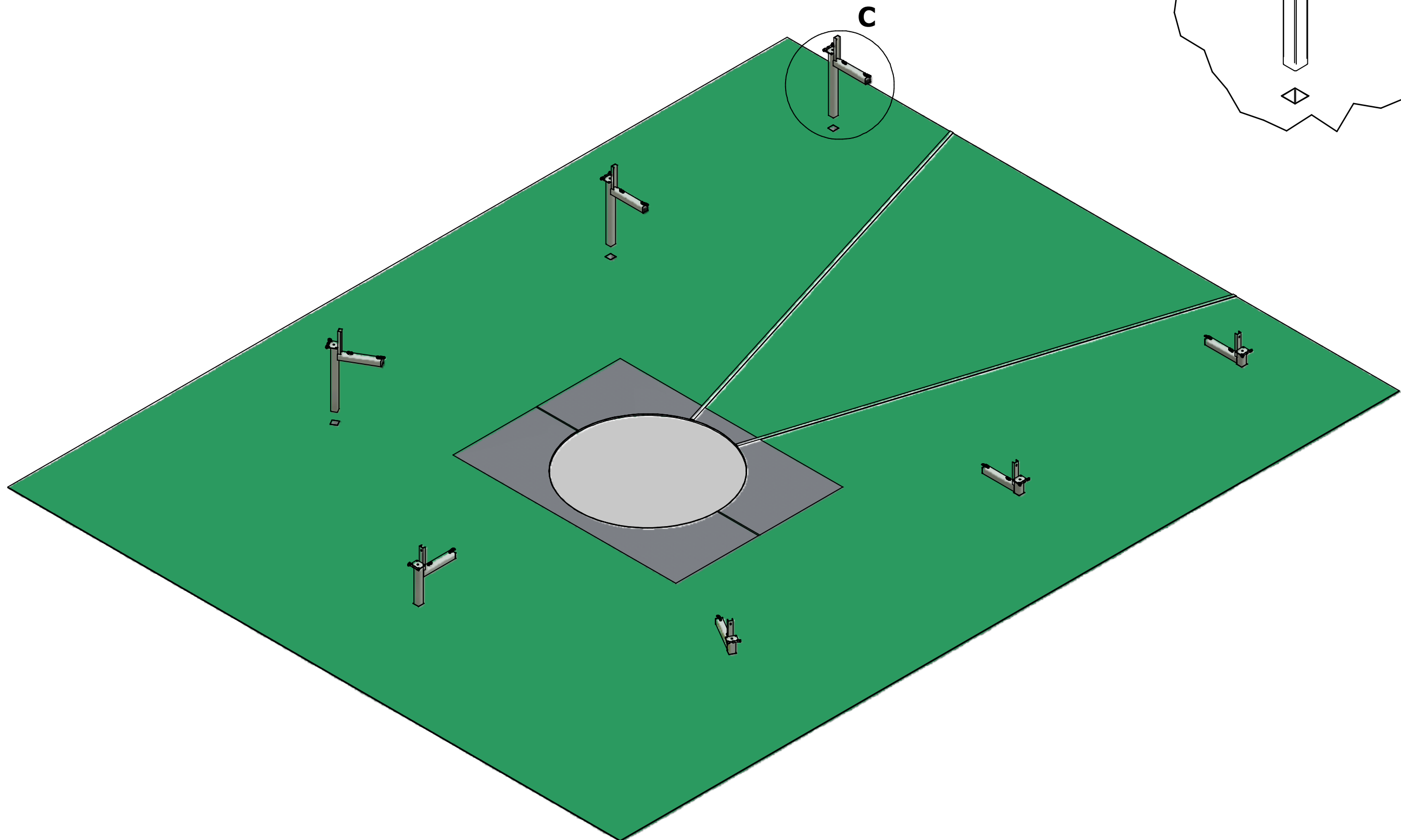
Prévoir un temps de séchage des massifs entre 21 et 28 jours suivant les conditions météo, avant le montage de la cage.

A (1 : 10)



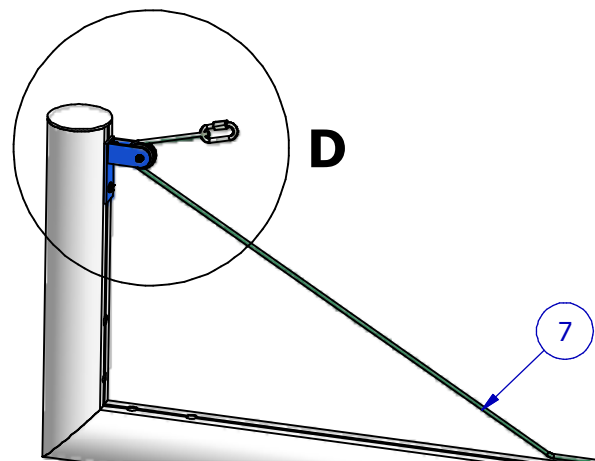
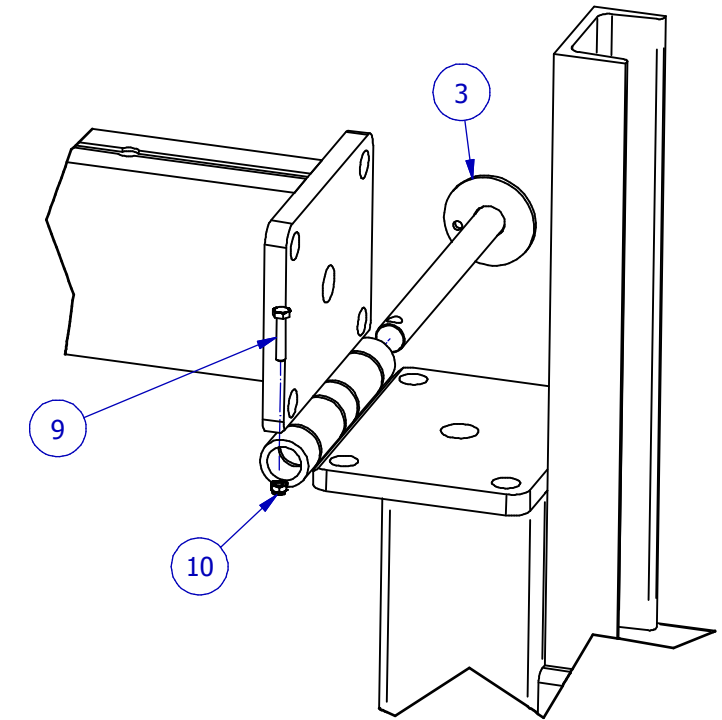
Cage disque Alu avec articulation des poteaux

2 : Mise en place des embases articulées

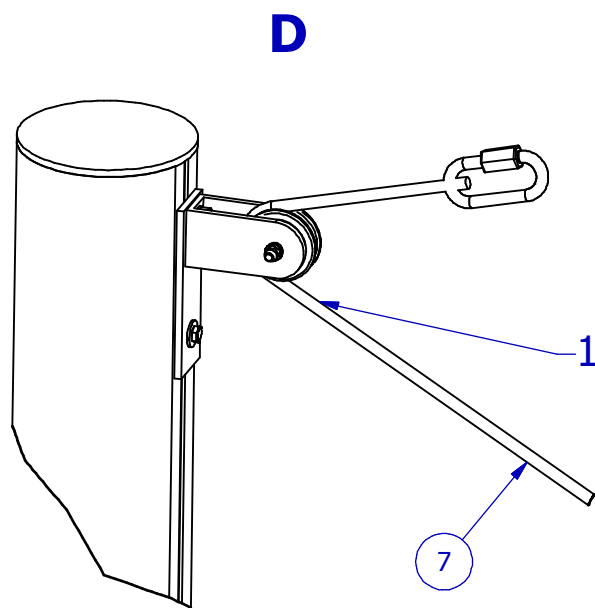
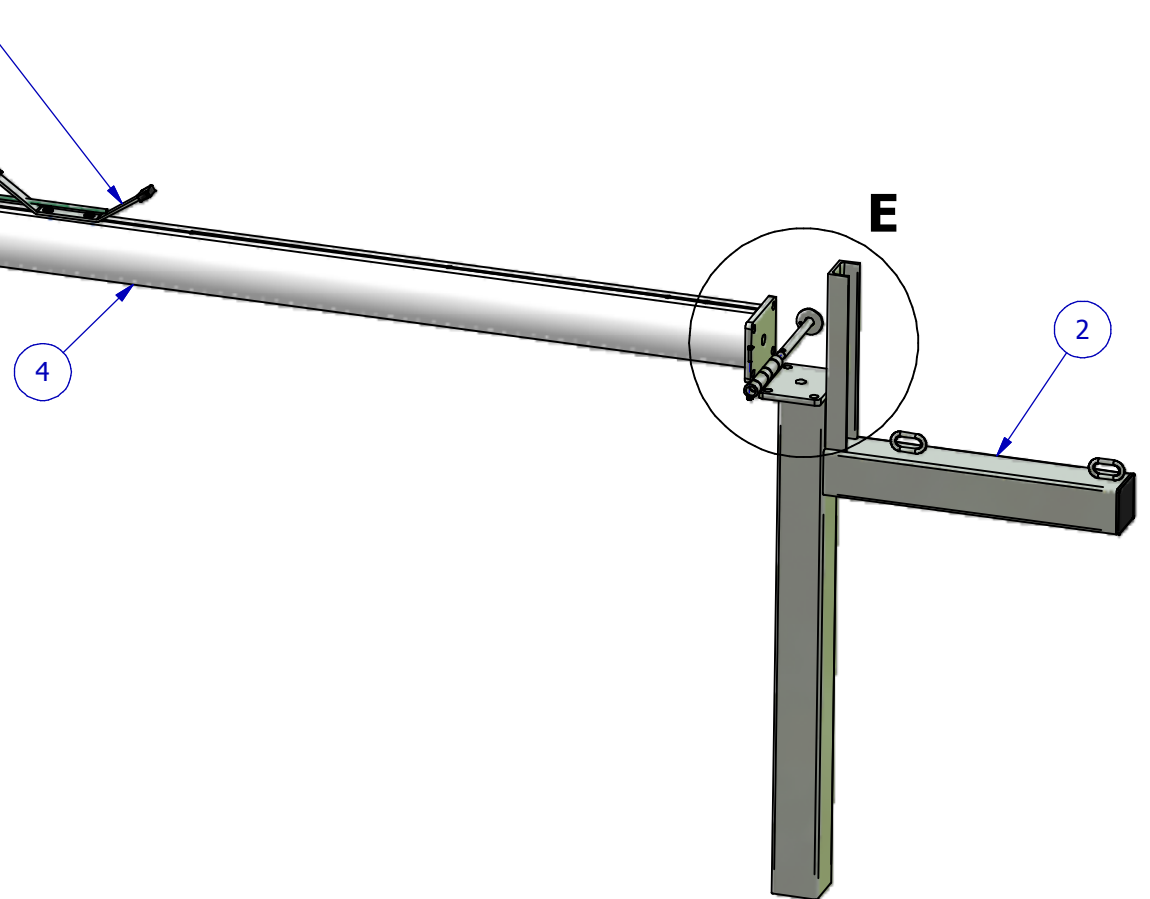


Cage disque Alu avec articulation des poteaux**3 : Assemblage des poteaux**

L'opération est à répéter pour chaque poteau



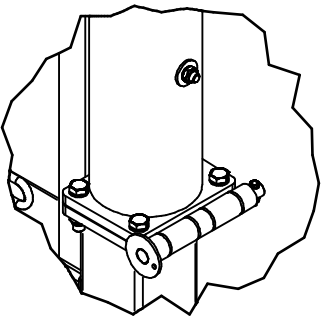
2 - Bloquer la drisse sur la patère



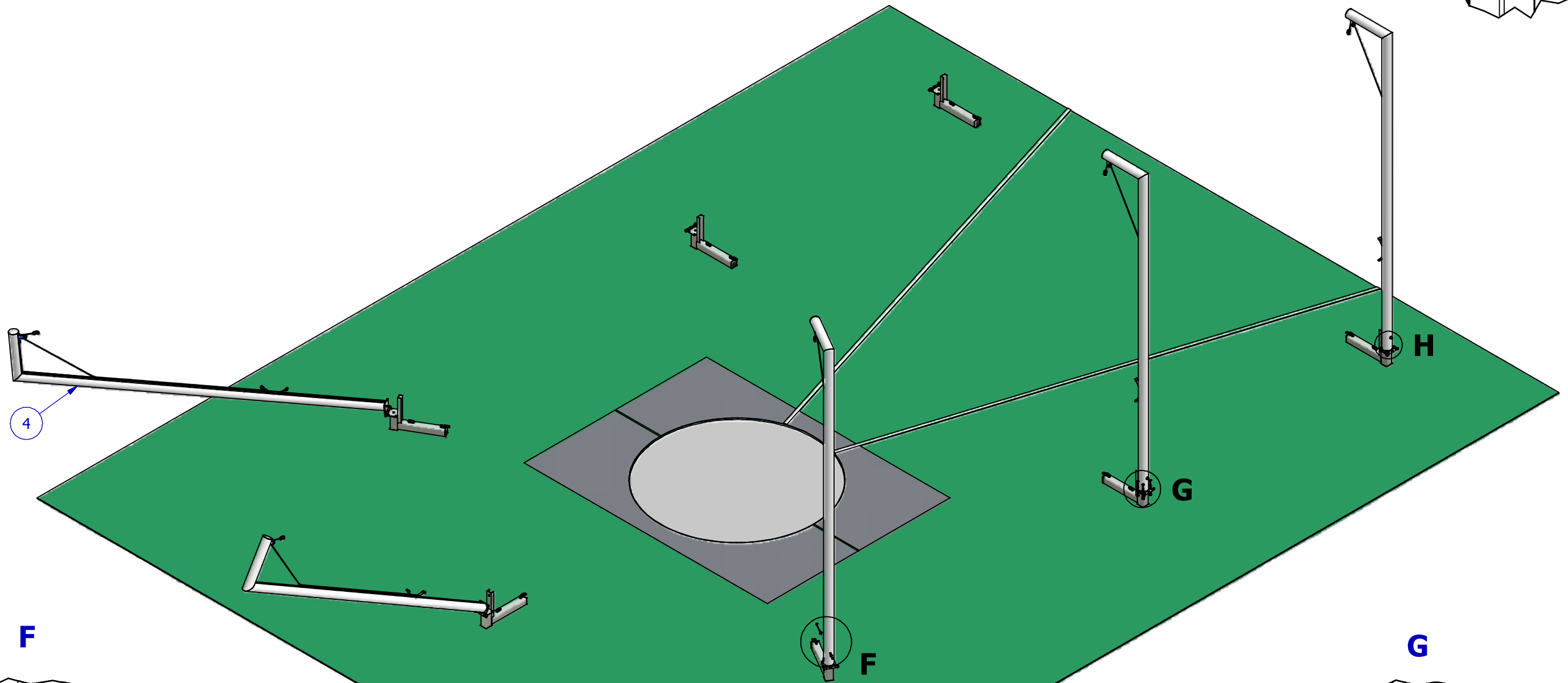
1 - Passer la drisse dans la poulie

Cage disque Alu avec articulation des poteaux

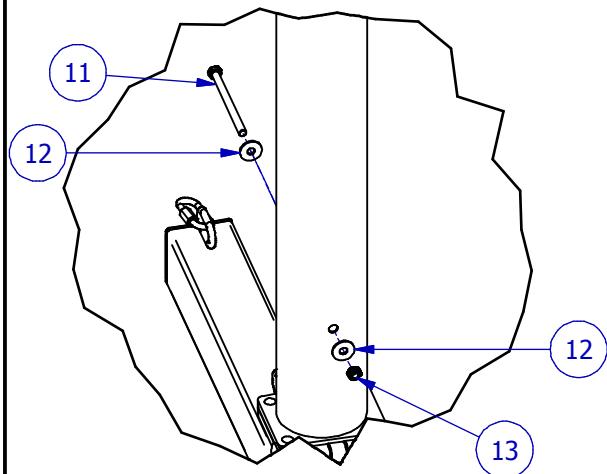
H



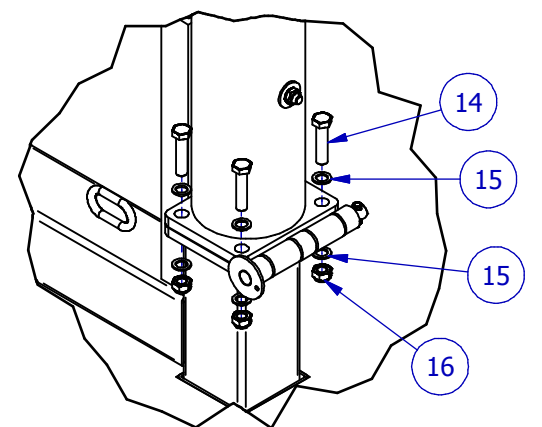
4 : Elévation des poteaux



F

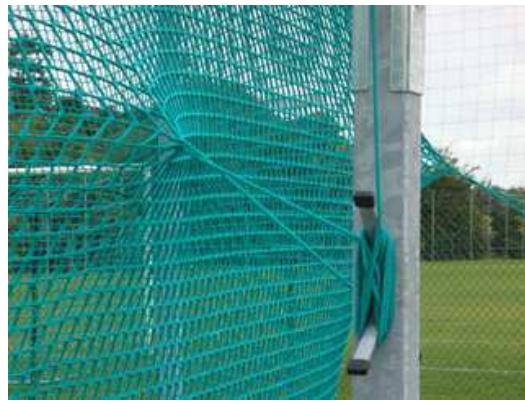


G

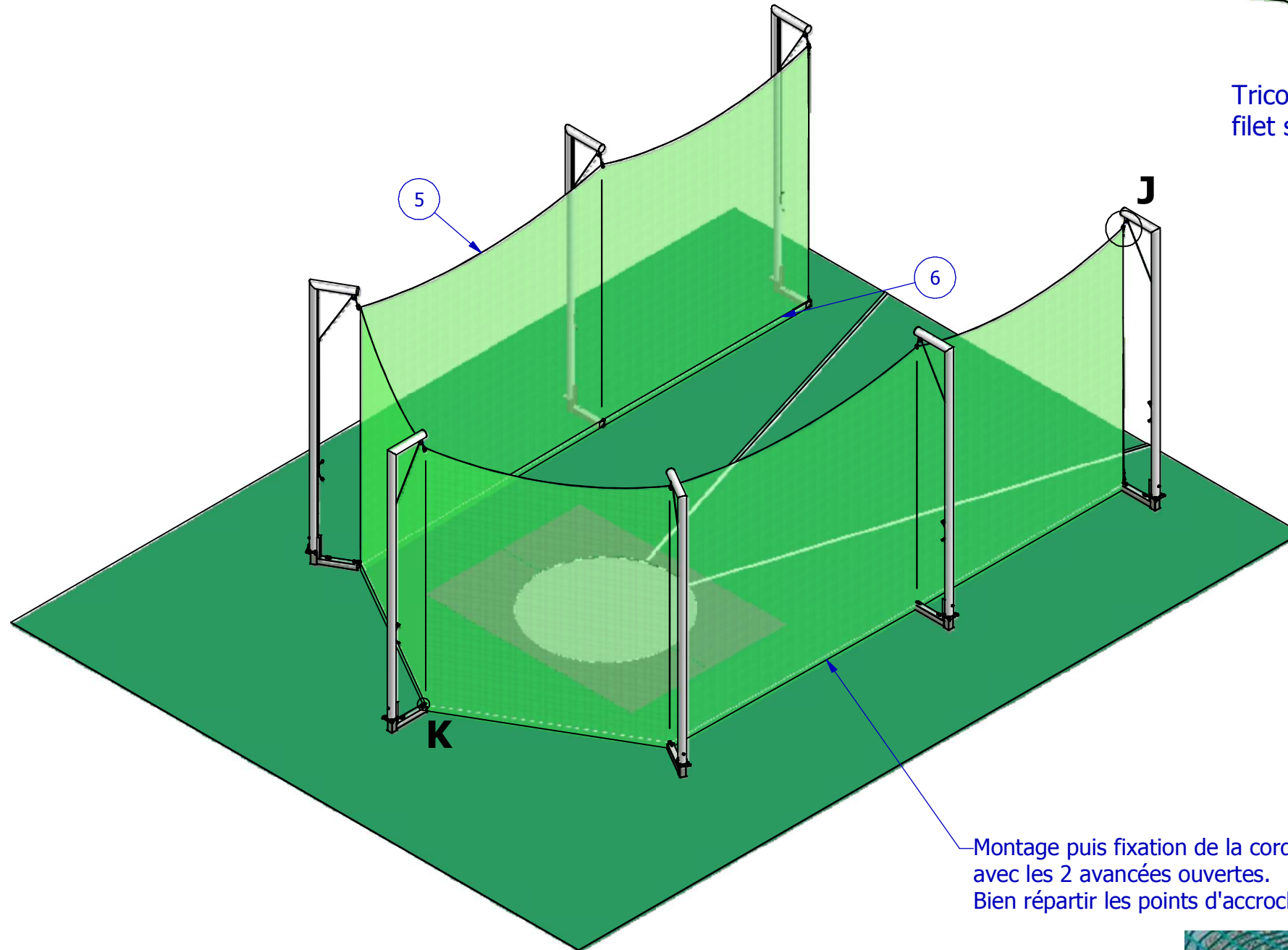
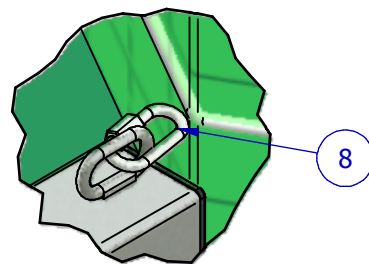


Cage disque Alu avec articulation des poteaux**5 : Montage du filet**

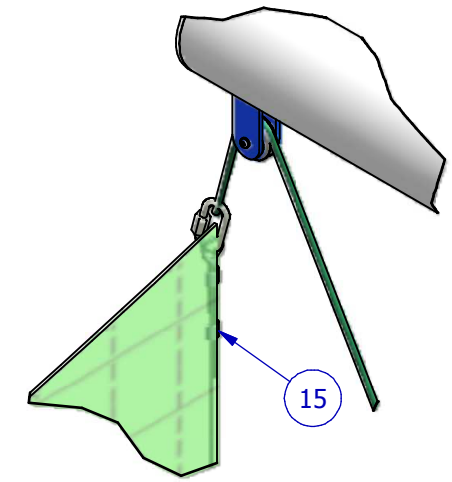
Tresser le câble dans la partie haute du filet, puis accrocher le avec une maille rapide à chaque extrémité (avec la maille rapide de chaque drisse).



Maintien du filet sur chaque poteau avec les drisses pour assurer le dégagement de l'aire de lancer.

K

Montage puis fixation de la corde PA blanc avec les 2 avancées ouvertes.
Bien répartir les points d'accroches du filet.

**J**

Tricoter le câble acier dans le filet sur les poteaux de sortie.