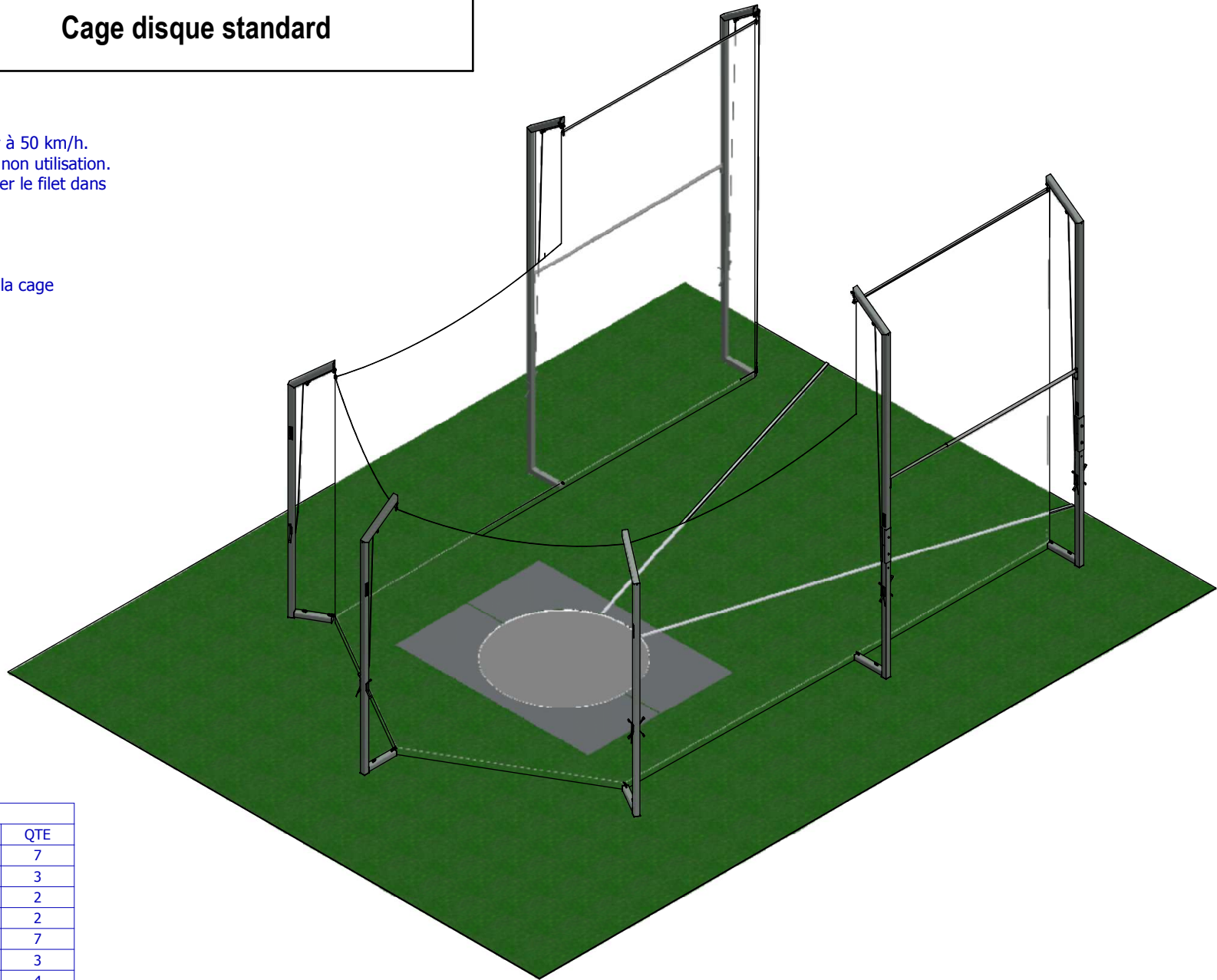


Cage disque standard**CONSIGNES D'UTILISATION :**

- Ne pas utiliser la cage par vent supérieur à 50 km/h.
- Descendre le filet à mi hauteur en cas de non utilisation.
- En cas de non utilisation prolongée, stocker le filet dans un local annexe.

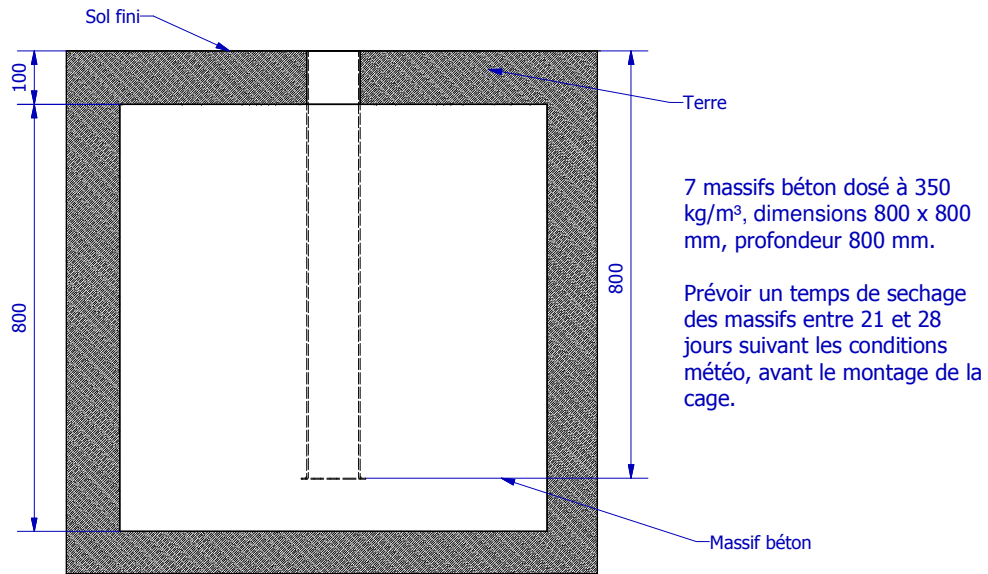
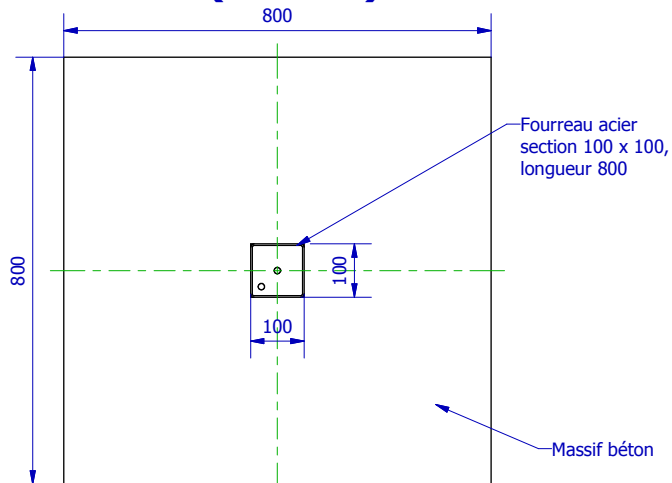
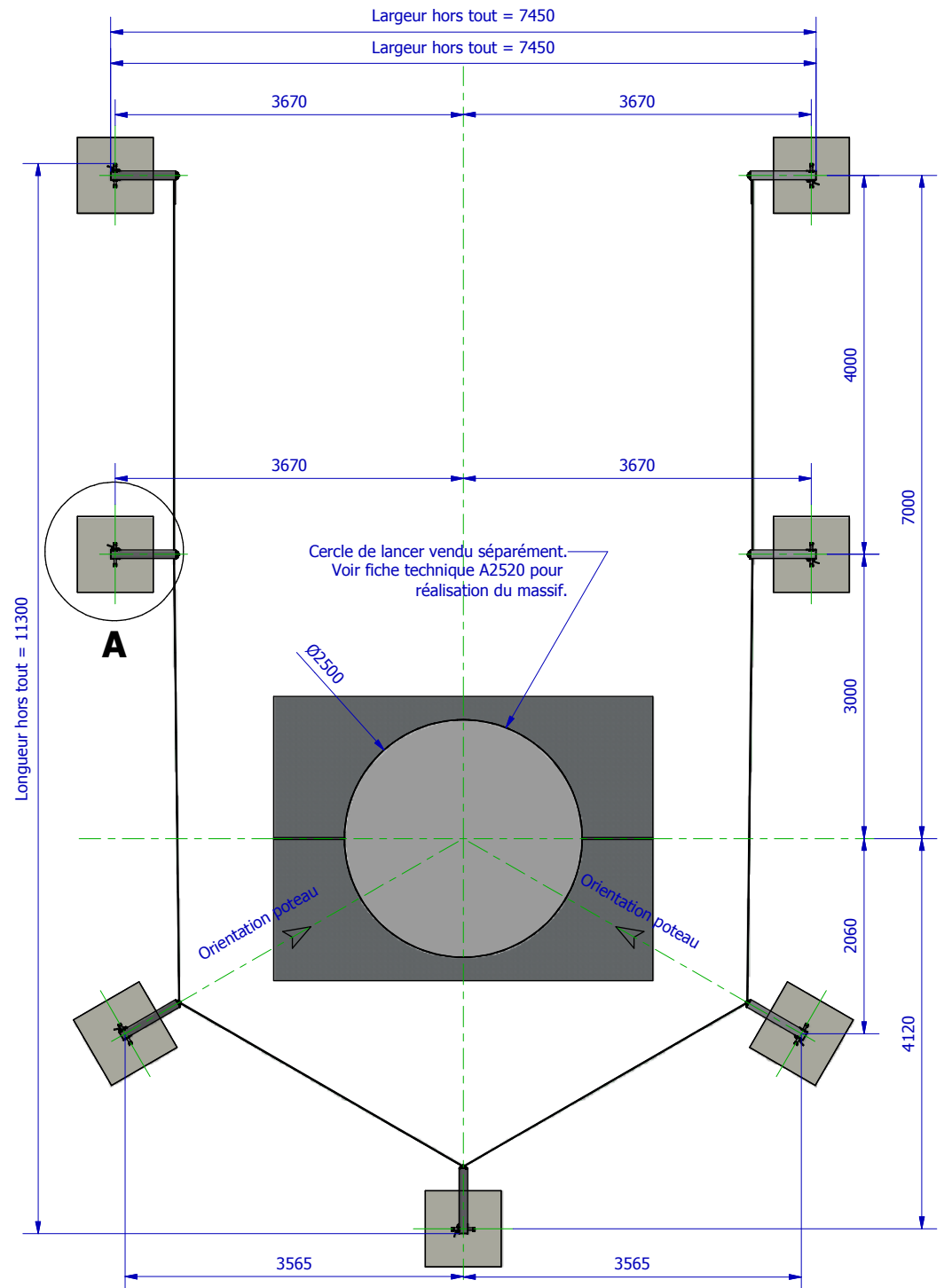
ENTRETIEN : (Périodique)

- Vérifier l'état du filet avant l'utilisation de la cage
- Vérifier l'état des cables et drisses
- Vérifier l'état des soudures régulièrement
- Vérifier les serrages
- Vérifier l'état générale



Liste de pièces

ARTICLE	DESIGNATION	QTE
1	Fourreau simple	7
2	Poteau cage disque standard	3
3.1	Poteau cage disque 6m5 (1)	2
3.2	Poteau cage disque 6m5 (2)	2
4	Maillon Rapide Ø8	7
5.1	Drisse verte 8m	3
5.2	Drisse verte 13m	4
6	Filet disque (6m10,40mm,4)	1
7	Corde PA blanc	1
8	Câble acier	2
9	Câble acier de mainiten du filet (lg 24,7m)	1

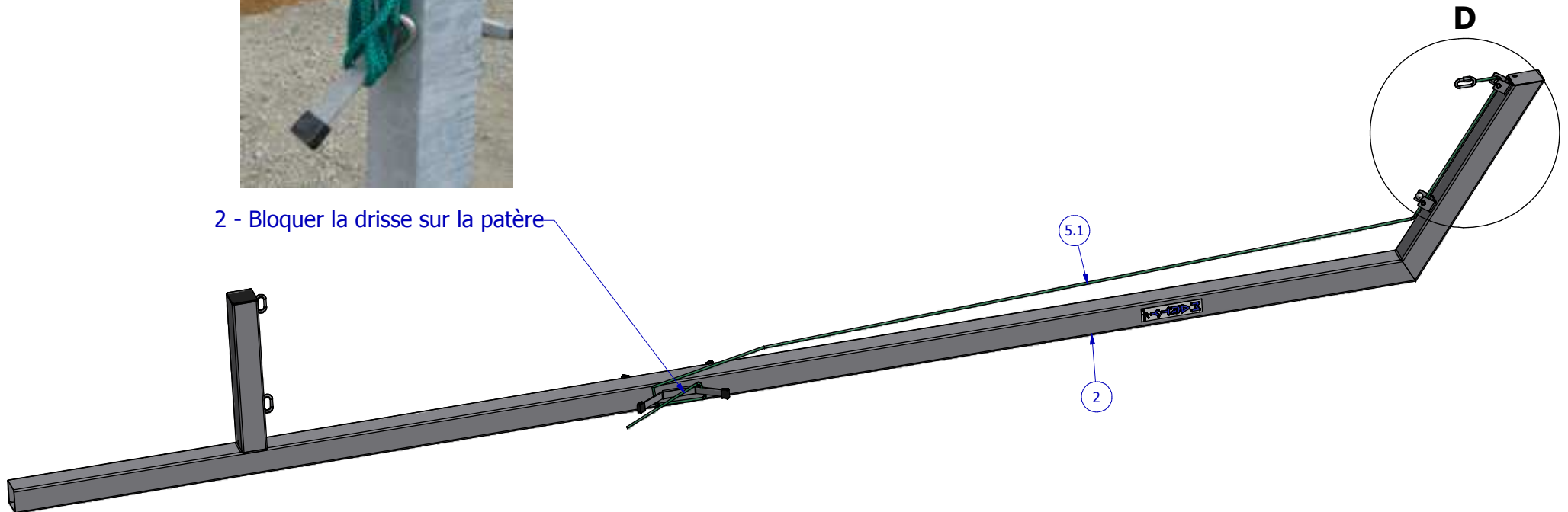
Cage disque standard**1 : Scellement****A (1 : 10)****C**

Cage disque standard**2 : Assemblage des poteaux**

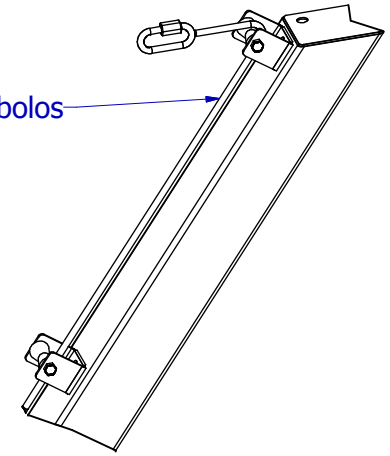
L'opération est à répéter pour chaque poteau

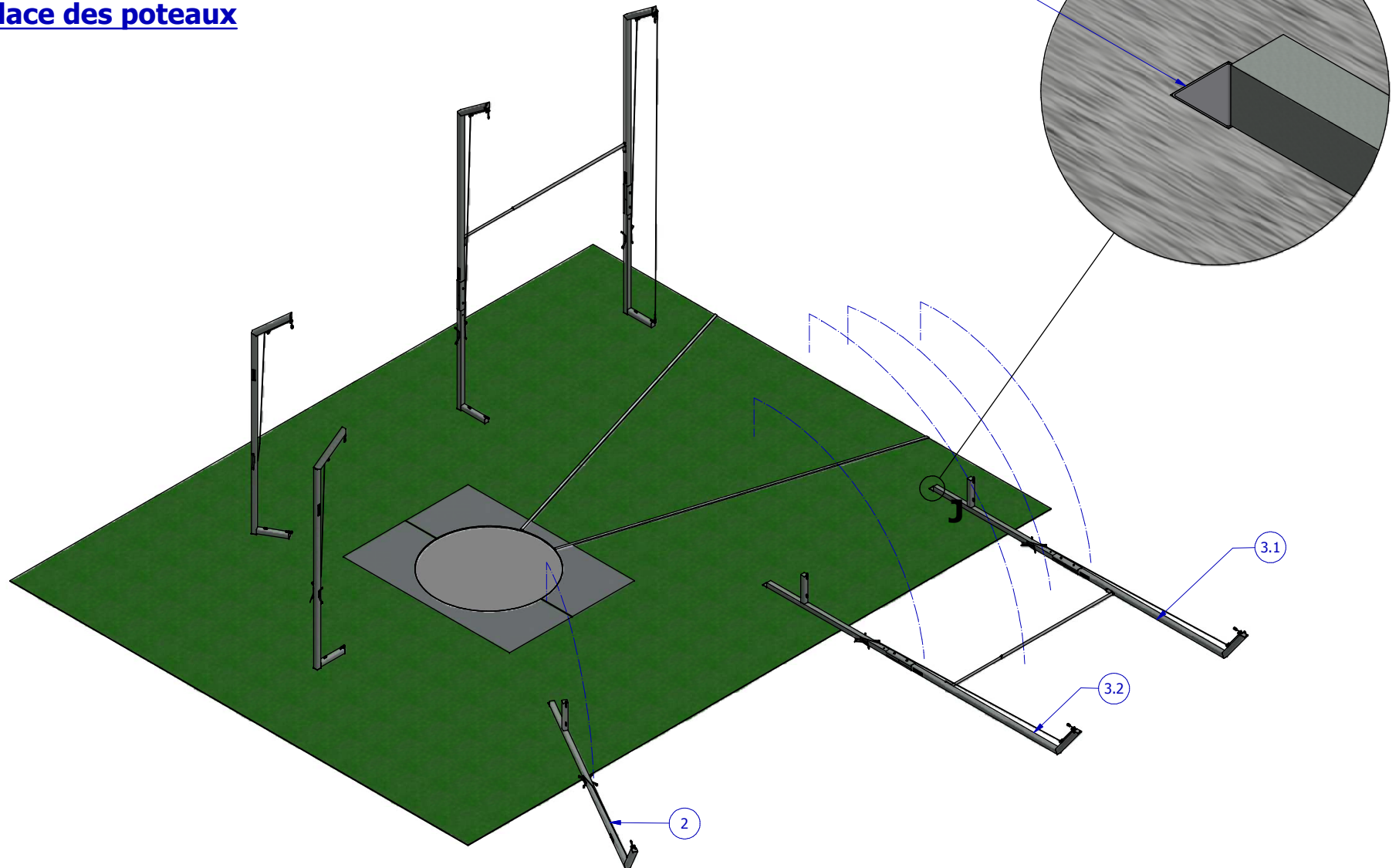


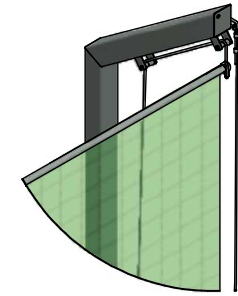
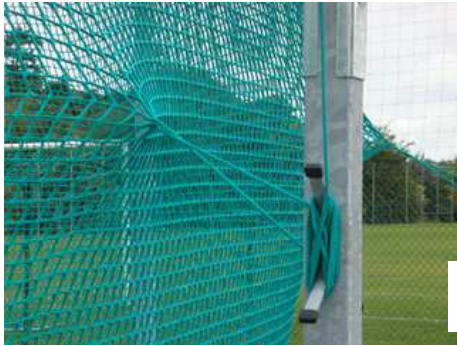
2 - Bloquer la drisse sur la patère

**D**

1 - Passer la drisse dans les 2 diabolos

**D**

4 : Mise en place des poteaux

FILET:
Hauteur max 6m10
Hauteur basse 4m60
Maille de 40mm
Fil 4mm**K (1 : 20)**Tricoter le câble acier dans le
filet sur les poteaux de sortie.**5 : Montage du filet**Tresser le câble dans la partie haute du filet, puis
accrocher le avec une maille rapide à chaque extrémité
(avec la maille rapide de chaque drisse).Maintien du filet sur chaque poteau
avec les drisses pour assurer le
dégageement de l'aire de lancer.**L (1 : 10)**