

**Protection Aire de lancer INDOOR****CONSIGNES D'UTILISATION :**

- Installation sur sol plan.
- Utilisation intérieure uniquement.
- Ne pas utiliser sans y être autorisé.
- Produit pouvant être démonté en trois grands ensembles (1 fond + 2 cotés) et déplacé le long d'un mur pour dégager la zone.

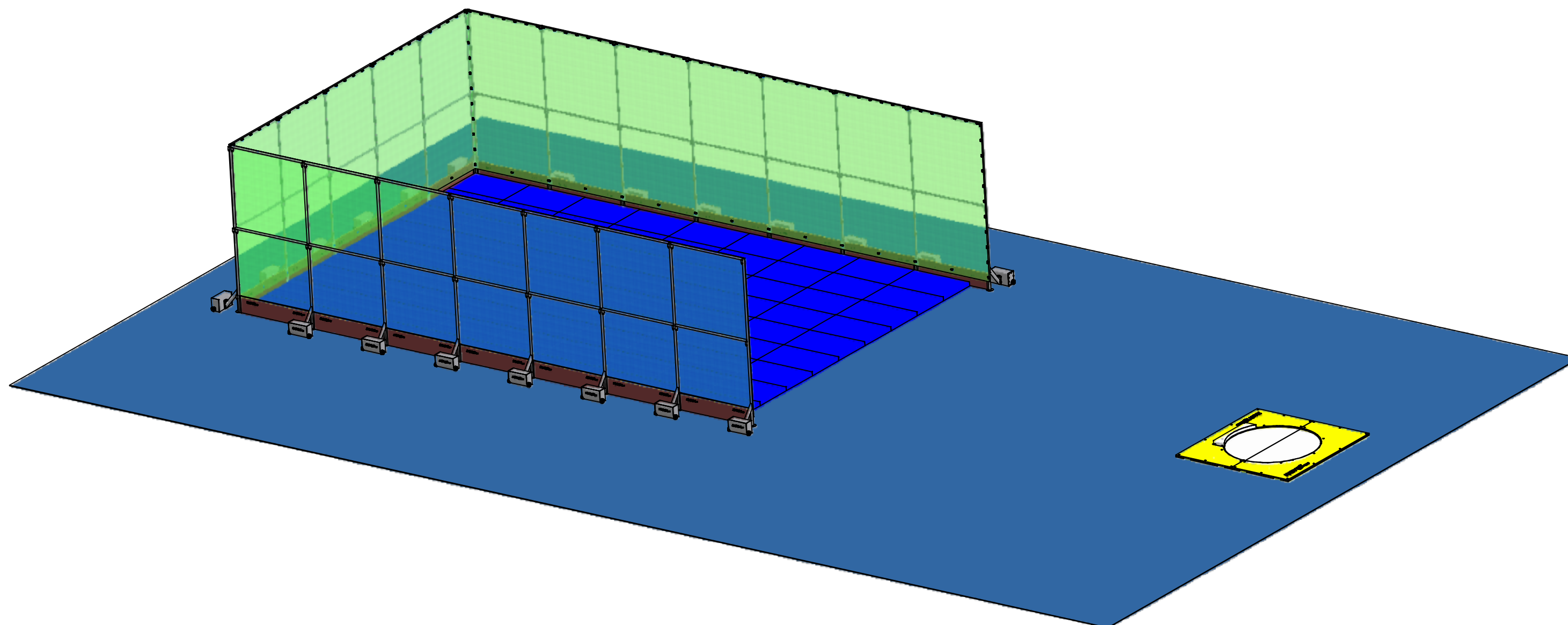
**ENTRETIEN : (Périodique)**

- Vérifier l'état du filet avant utilisation.
- Contrôler l'état des soudures, et des serrages.

**MONTAGE :**

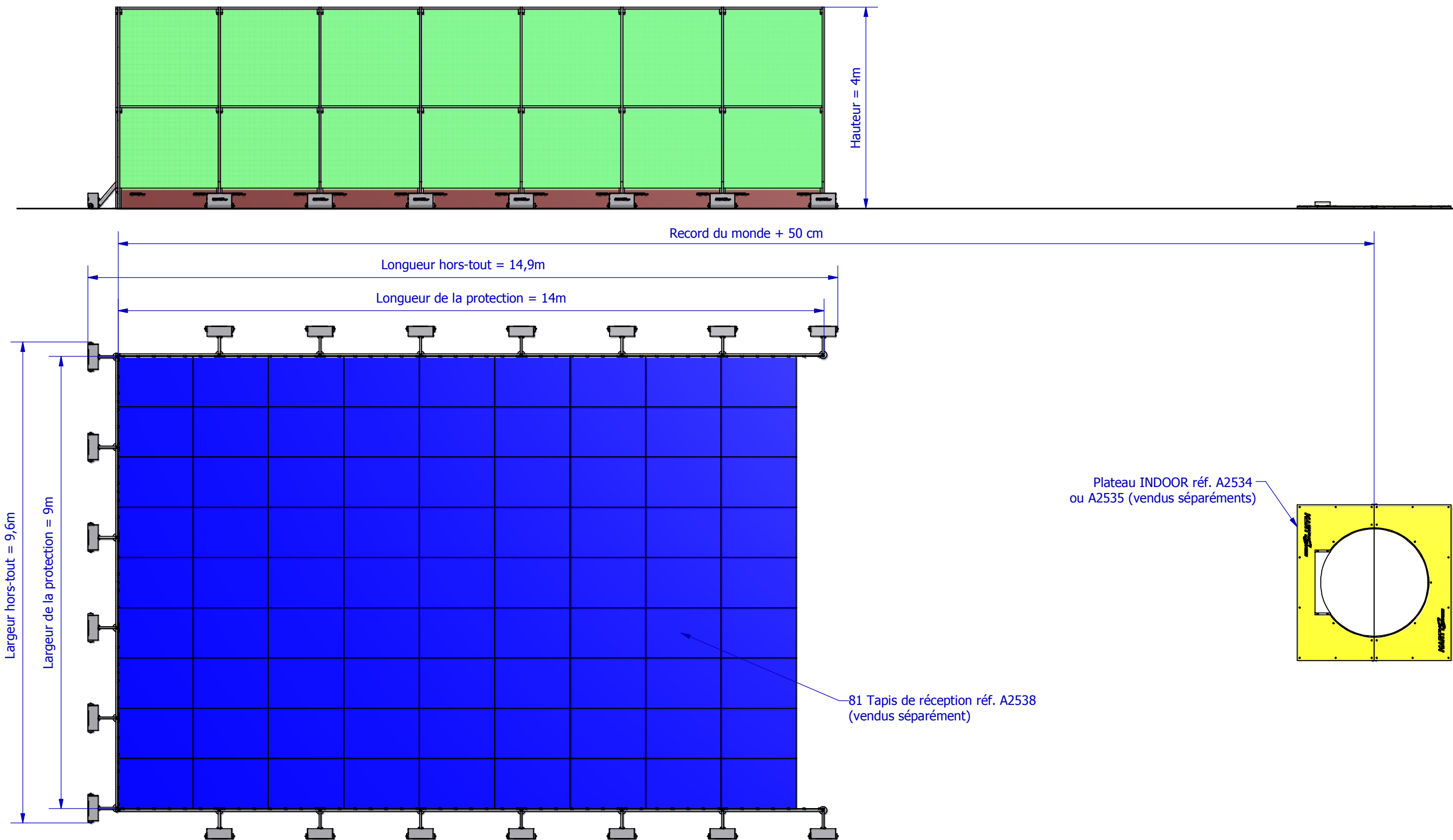
- Peut-être monté par 2 personnes avec un escabeau.
- Pour la manutention des grands ensembles (cotés & fond), prévoir une personne par poteau au minimum.

Liste de pièces		
ARTICLE	DESIGNATION	QTE
1	Contre-poids	20
2	Poteau intermédiaire	16
3	Poteau de départ droit	1
4	Poteau de départ gauche	1
5	Poteau d'angle droit	1
6	Poteau d'angle gauche	1
7	Poteau d'angle droit (pivot)	1
8	Poteau d'angle gauche (pivot)	1
9	Entretoise courte	5
10	Entretoise courte avec attaches filet	5
11	Entretoise longue	14
12	Entretoise longue avec attaches filet	14
13	Planche bois de sous bassement court	5
14	Planche bois de sous bassement longue	14
15	File de coté (3.9 x 14.5 m)	2
16	Filet de fond (3.9 x 9.5 m)	1
17	Rondelle éventail Ø10	80
18	Ecrou frein M10	80

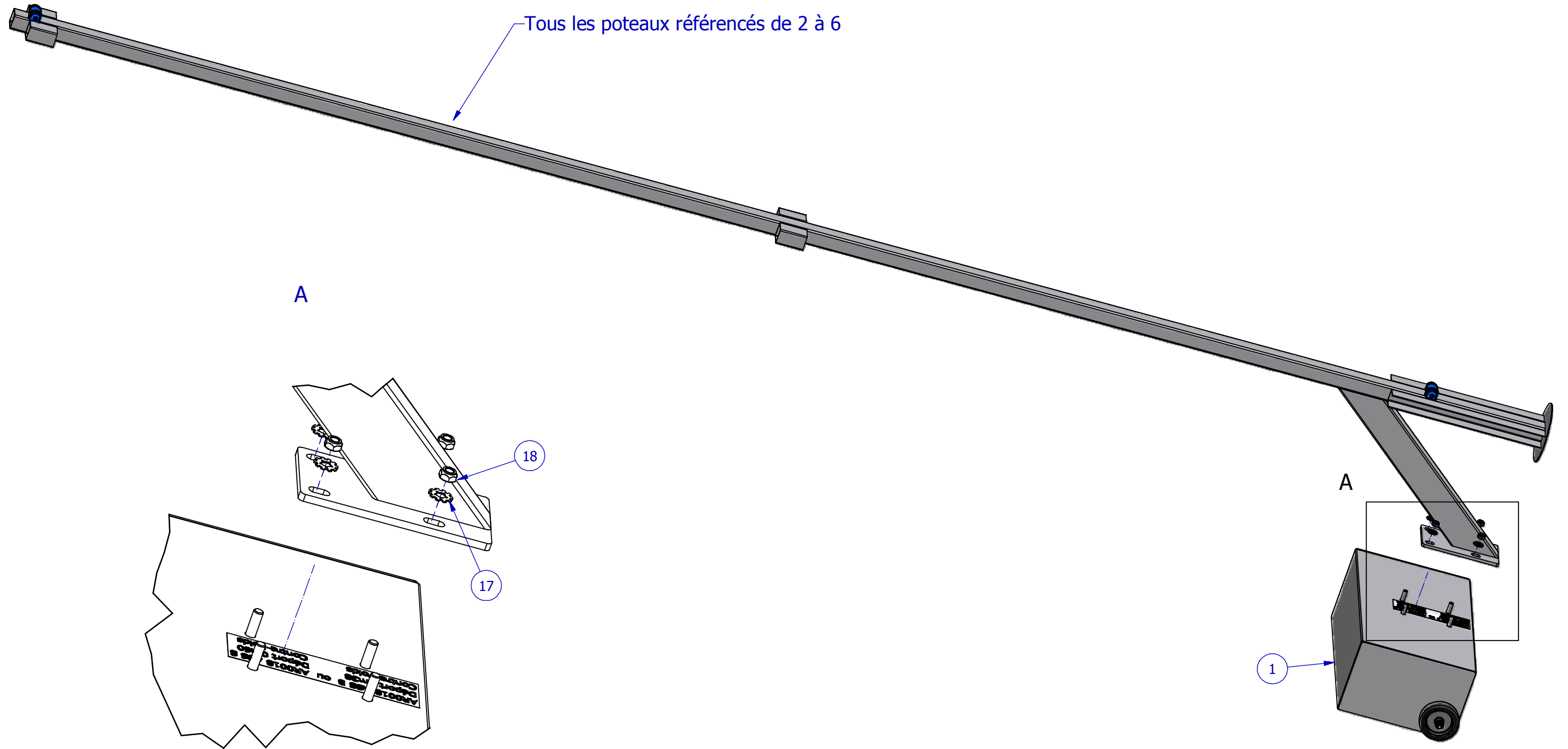


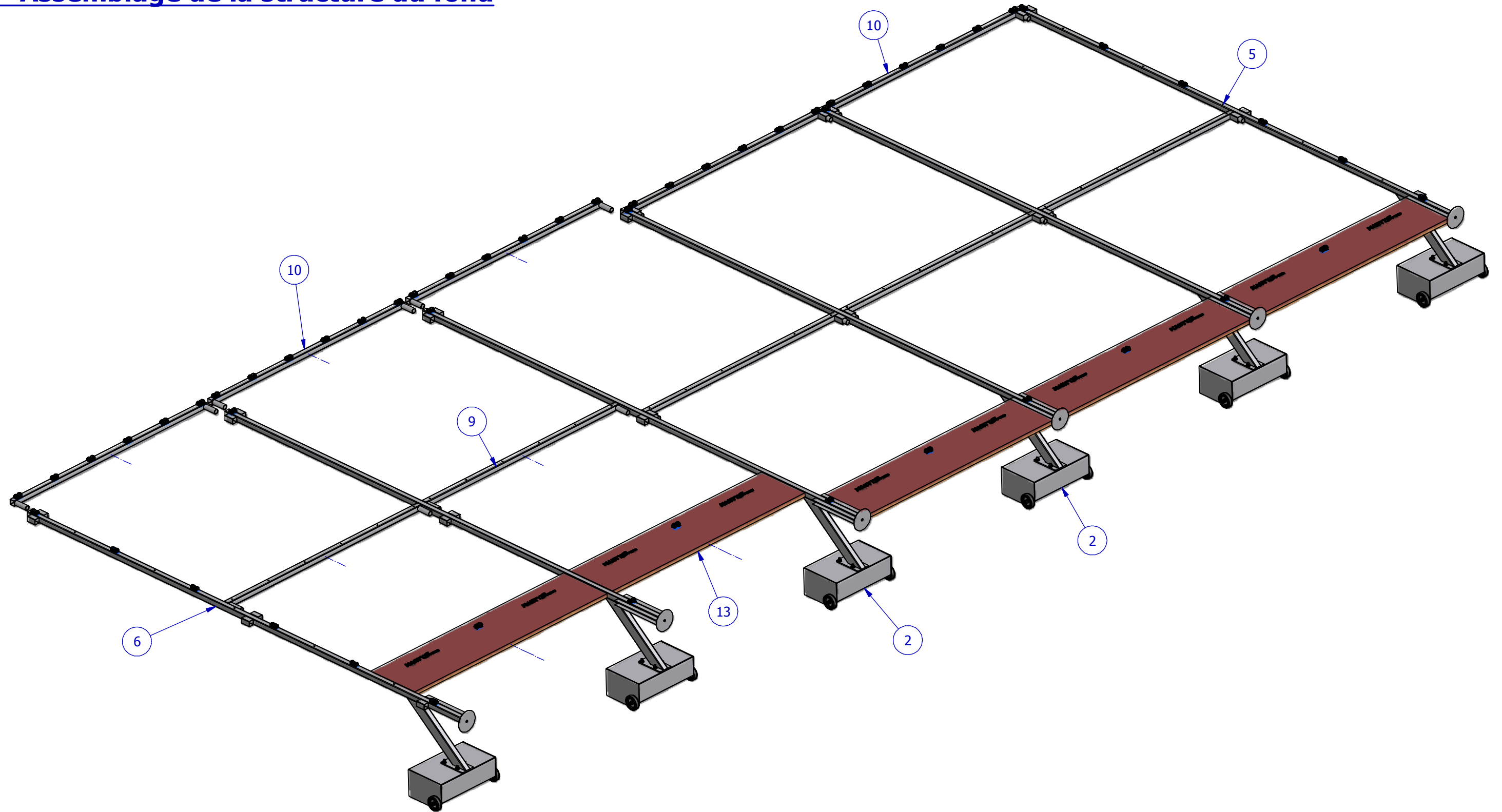
**Protection Aire de lancer INDOOR**Record du monde connu au 31/12/2008 :

- Hommes : Randy Barnes avec un jet à 23,12m (1990)
- Femmes : Natalya Lisovskaya avec un jet à 22,63m (1987)

**1 - Implantation**

### 2 - Montage des poteaux lestés

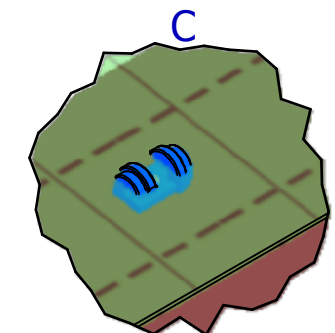
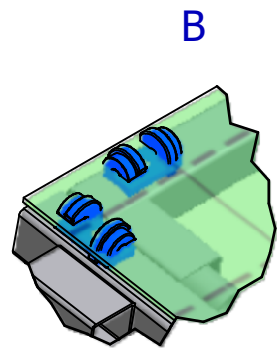
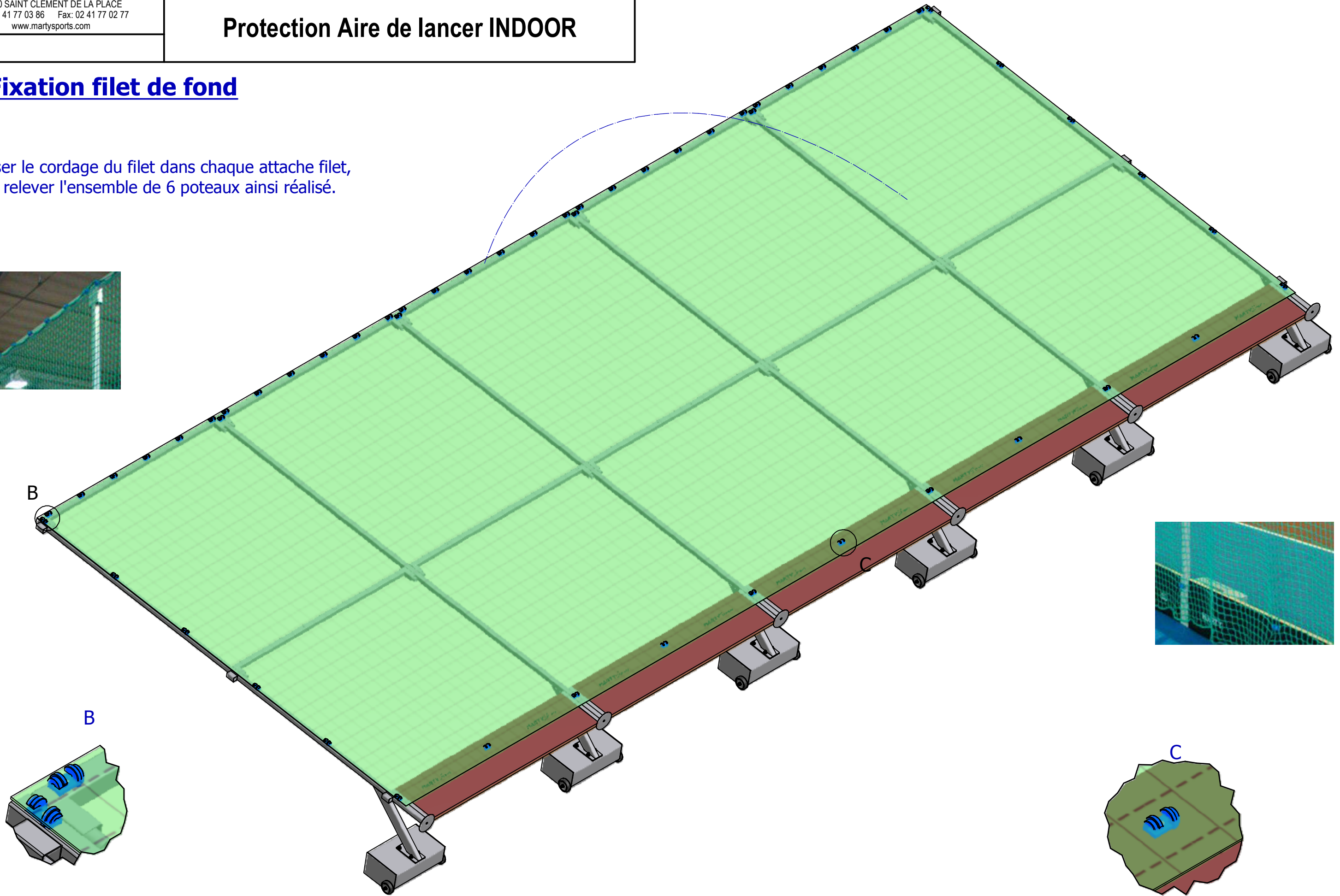


**Protection aire de lancer INDOOR****3 - Assemblage de la structure du fond**

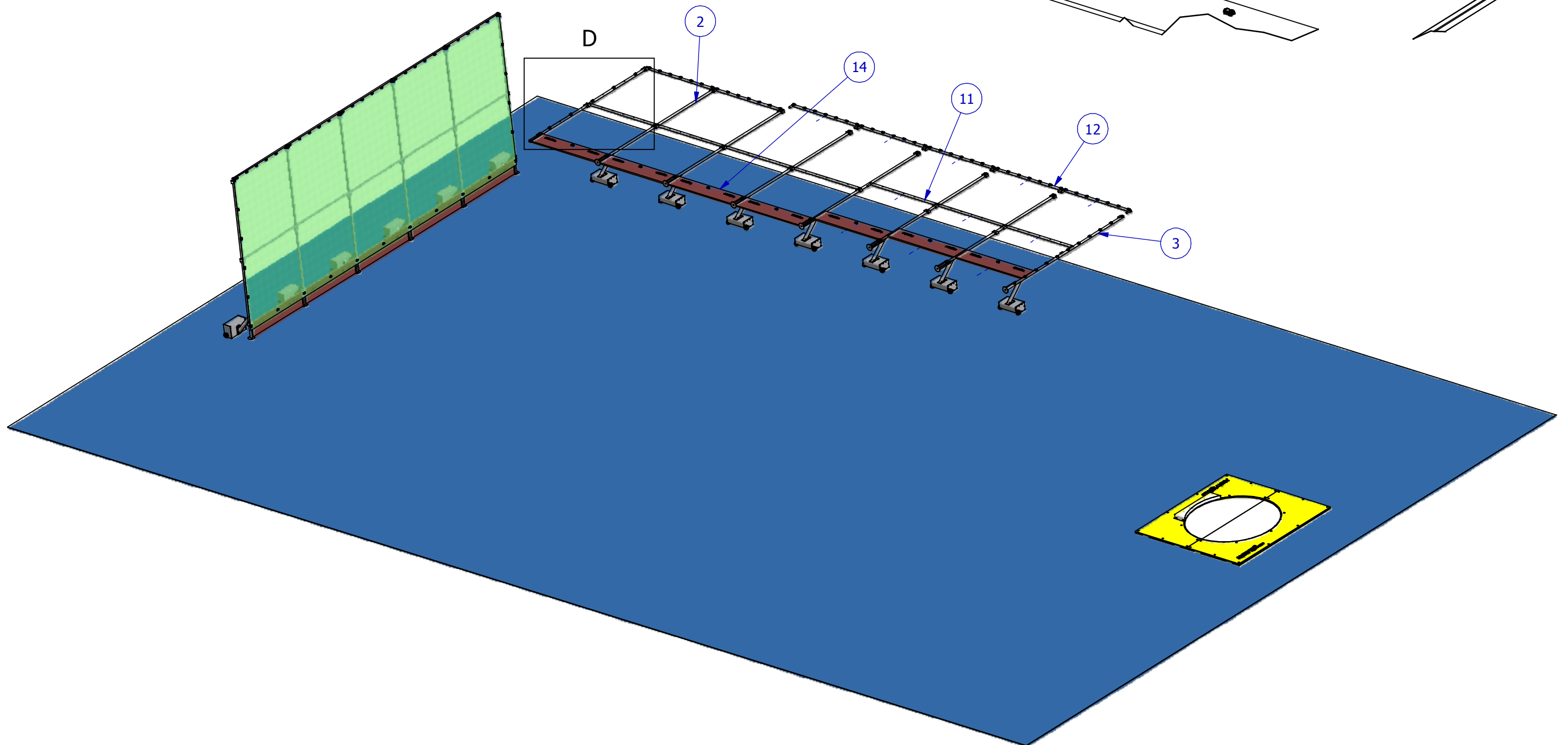


**4 - Fixation filet de fond**

Passer le cordage du filet dans chaque attache filet, puis relever l'ensemble de 6 poteaux ainsi réalisé.



**5 - Assemblage de la structure du coté droit**





**6 - Installation filet coté & tapis de réception**

Passer le cordage du filet dans chaque attache filet, puis relever l'ensemble ainsi réalisé.

