

**Chariot de transport de Disques****CONSIGNES D'UTILISATION :**

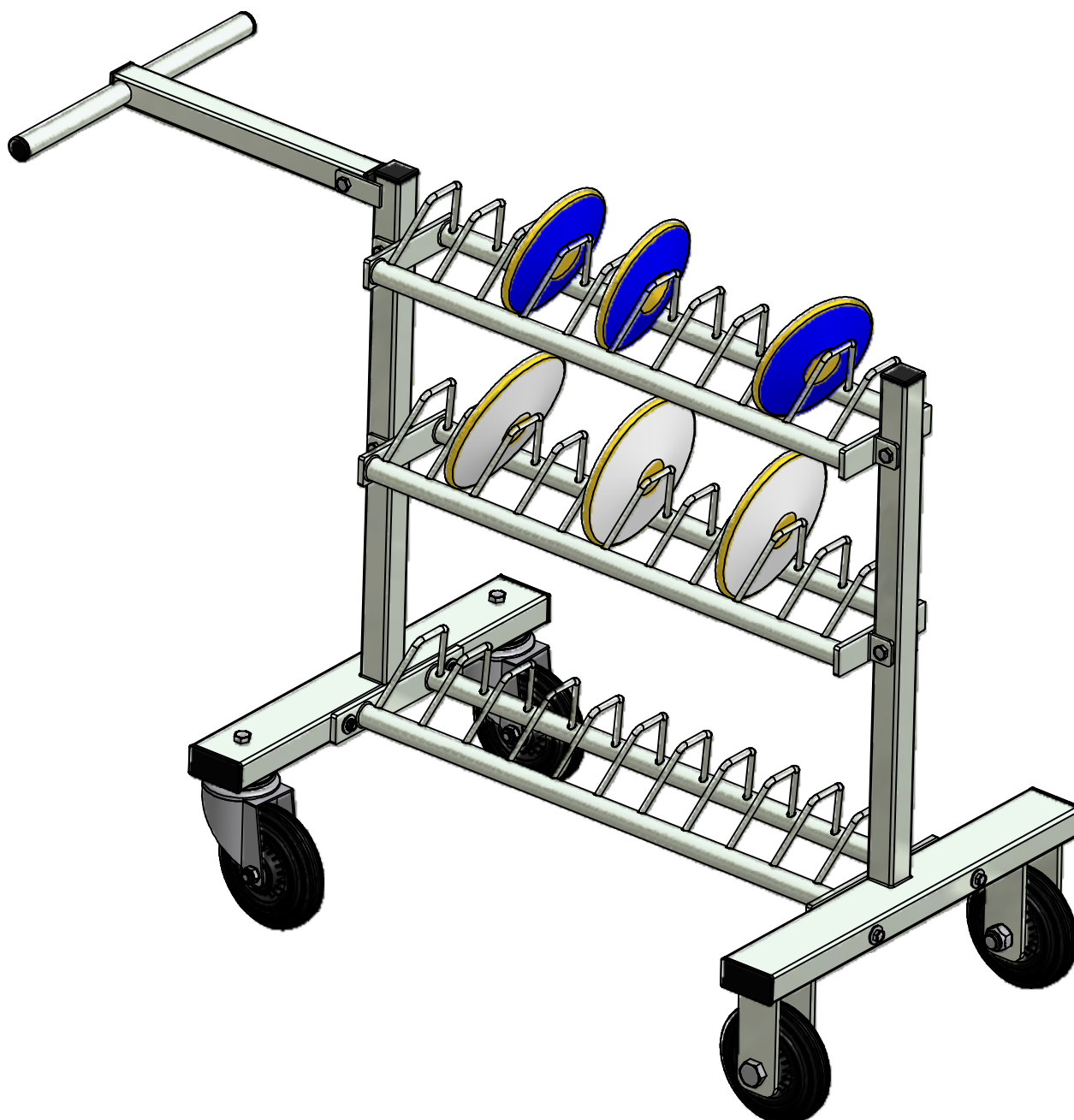
- Utilisation intérieure et extérieure sur sol stable
- Charge utile maxi autorisée : 480 kg.

**ENTRETIEN : (Périodique)**

- Vérifier les serrages
- Vérifier l'état des soudures
- Contrôler l'état des roues

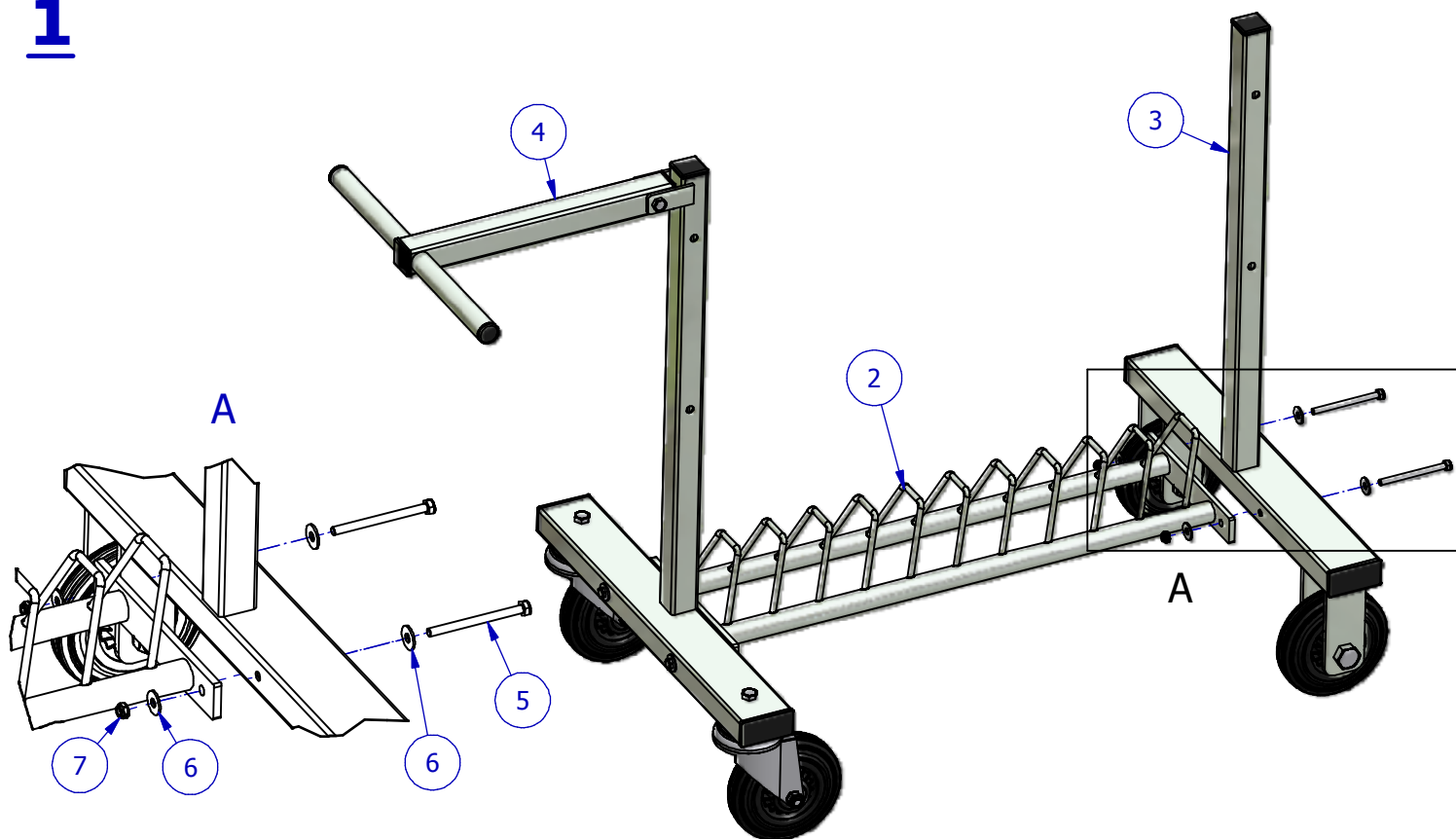
## Liste de pièces

ARTICLE	DESIGNATION	QTE
1	Support disque	2
2	Support disque bas	1
3	Avant chariot	1
4	Arrière chariot	1
5	Vis TH M8 x 100	4
6	Rondelle plate Ø8L	8
7	Ecrou frein M8	4
8	Vis TH M10 x 60	4
9	Ecrou frein M10	4



## Chariot de transport de Disques

### 1



### 2

