

But basket entraînement rétractable

DESCRIPTION :

- But de basket charpente relevable.
- Section de monotube de 100mm (pièce principale répondant à la norme).

CONSIGNES D'UTILISATION :

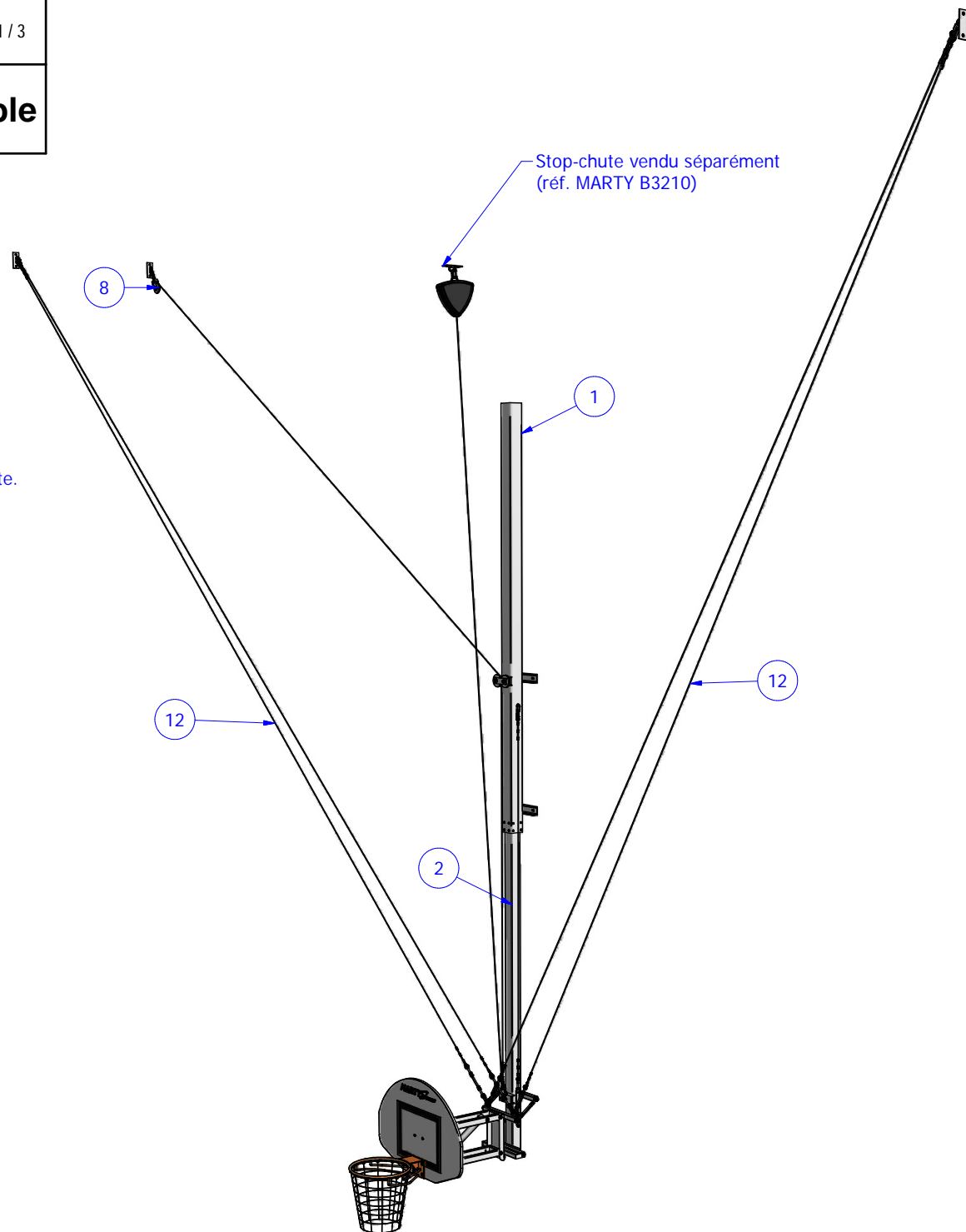
- L'usage de ce but est exclu pour tout autre sport que le basket.
- Ne pas grimper sur la structure.
- Ne pas se suspendre au cercle, ni au filet.

ENTRETIEN : (Périodique)

- Vérifier l'état du panneau, du cercle, des câbles, du système de relevage et du stop-chute.
- Contrôler la structure métallique (soudures) et particulièrement les points de fixations sur la charpente.
- Resserrer les vis et graisser les parties en mouvement si nécessaire.

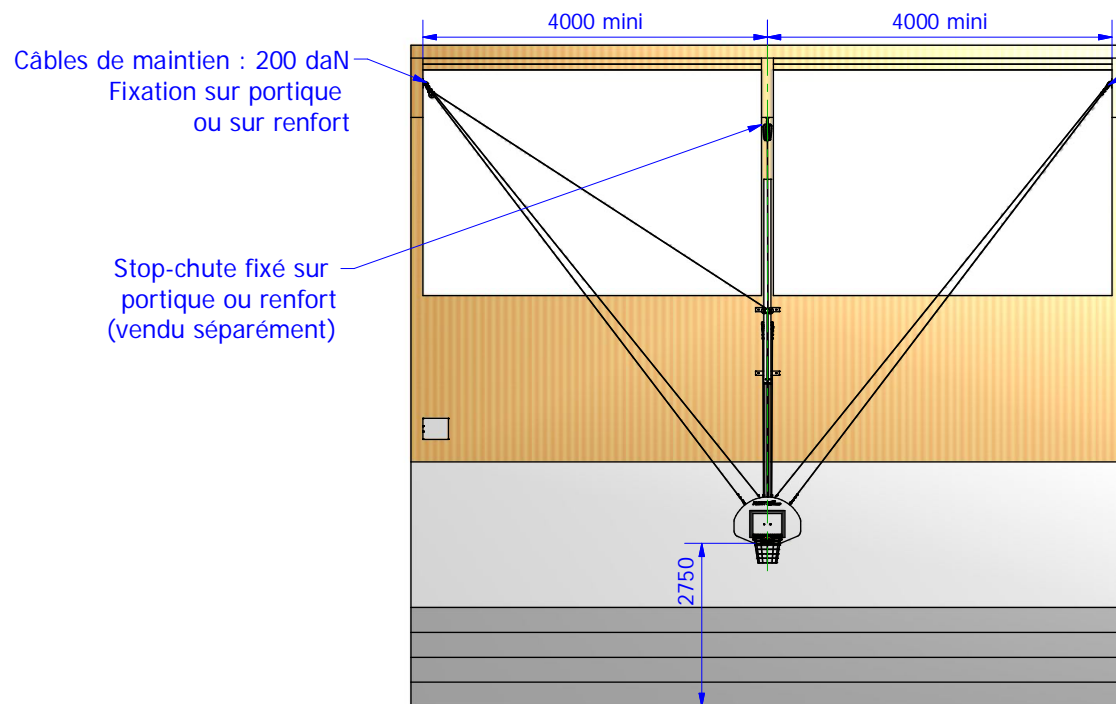
LISTE DE PIECES

ARTICLE	NUMERO DE PIECE	QTE	DESCRIPTION
1	Monotube rétractable verticale	1	Longueur et principe de fixation à définir à l'étude
2	Flèche rétractable verticale	1	Longueur à définir à l'étude
3	Tête de but mini basket réglable	1	
4	Panneau demi-lune	1	
5	Cercle renforcé	1	
6	Filet	1	
7	Pige	1	Pour monter et descendre l'ensemble cercle/panneau
8	Poulie Folle	à définir	Quantité à définir à l'étude
9	Fixation sur charpente	à définir	Pièce spécifique sur étde s'adaptant à la charpente
10	Stop-chute	1	élément de sécurité obligatoire, vendu séparément
11	Câble de relevage	1	Longueur à définir à l'étude
12	Câble de maintien pré-monté	4	Longueur à définir à l'étude
13	Câble de retenue de flèche	2	Longueur à définir à l'étude
14	Tendeur lanterne	6	
15	Maillon Rapide Ø8	1	
16	Vis TH M10 x 40	6	
17	Rondelle plate Ø10LL	4	
18	Rondelle éventail Ø10 large	6	



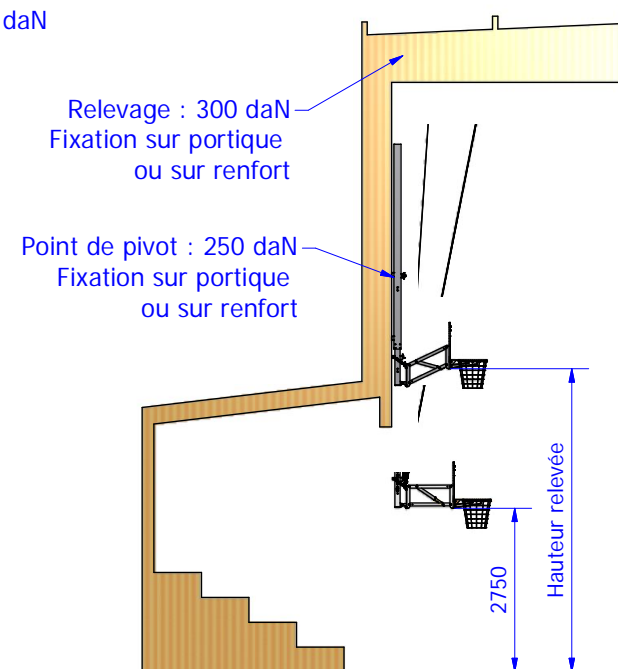
But basket entraînement rétractable

Exemple d'implantation sur charpente bois.
Des plans d'implantation complets vous seront remis suivant la forme de votre salle.



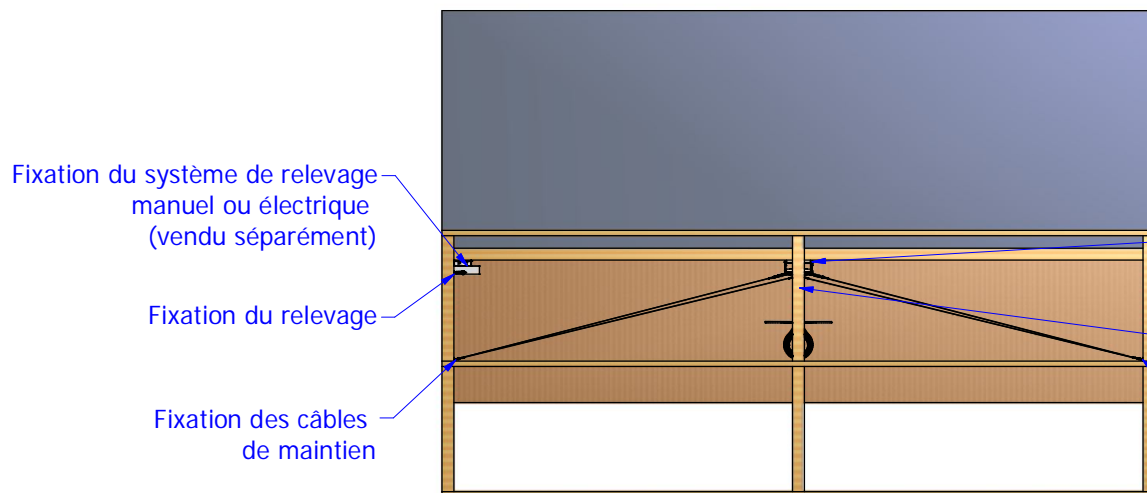
Câbles de maintien : 200 daN
Fixation sur portique
ou sur renfort

Stop-chute fixé sur
portique ou renfort
(vendu séparément)



Relevage : 300 daN
Fixation sur portique
ou sur renfort

Point de pivot : 250 daN
Fixation sur portique
ou sur renfort



Fixation du système de relevage
manuel ou électrique
(vendu séparément)

Fixation du relevage

Fixation des câbles
de maintien

Fixation du but

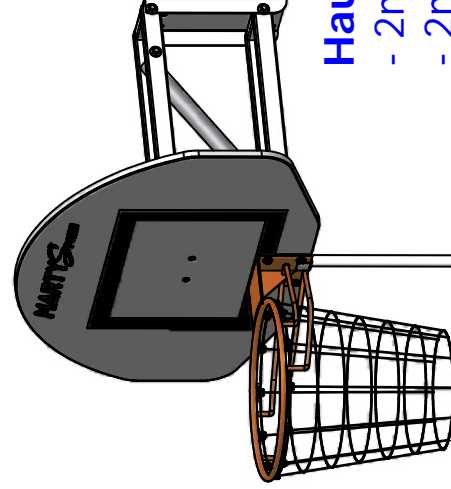
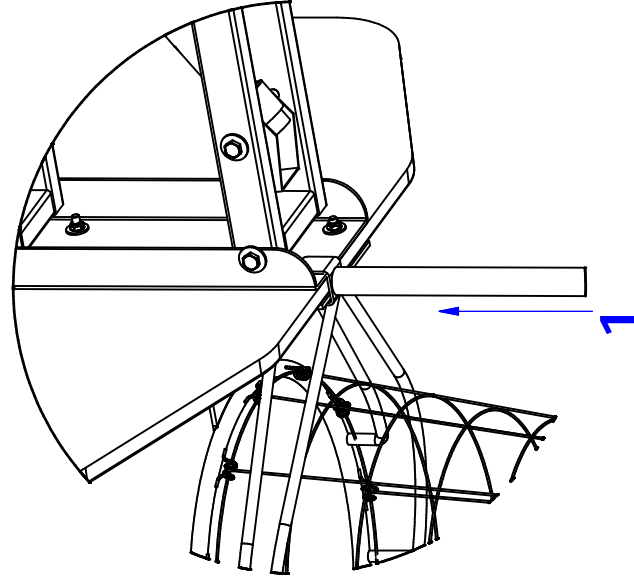
Fixation du stop-chute

Fixation des câbles
de maintien

Les différents efforts des points d'accroches du but sur la charpente (compris renvois de câbles et système de relevage) sont soumis à la vérification par un BET structure ou un charpentier suivant la norme NFS 52-400. Des renforts ou supports pourront être nécessaires suivant l'implantation à réaliser.

But basket entraînément rétractable

Monter du panneau



Hauteurs de réglage :

- 2m45
- 2m60
- 2m75
- 2m90
- 3m05
- 3m20 (Rangement)

Descente du panneau

