

But basket entraînement rétractable et relevable en charpente

DESCRIPTION :

- But de basket charpente relevable.
- Section de monotube de 100mm (pièce principale répondant à la norme).

CONSIGNES D'UTILISATION :

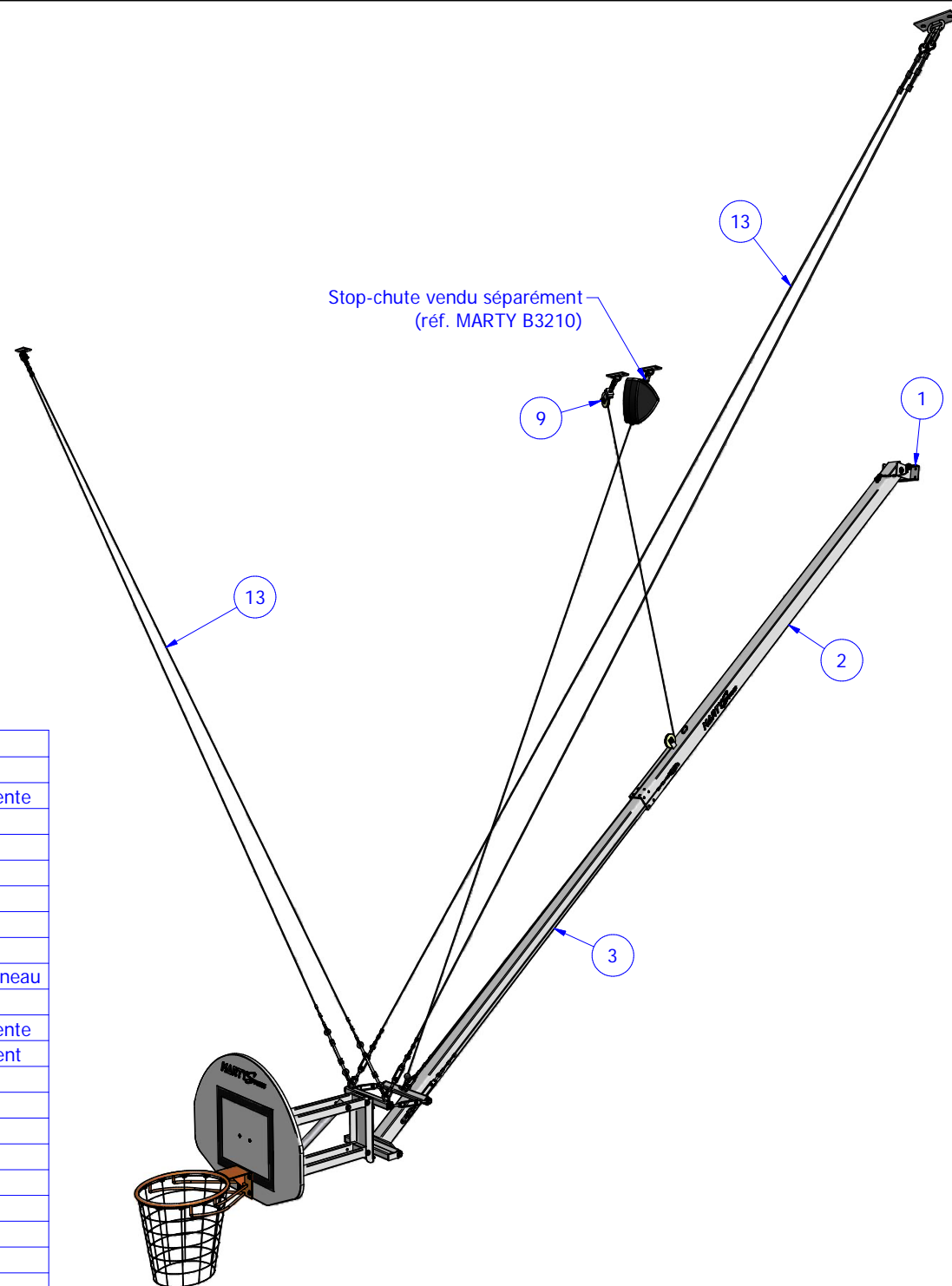
- L'usage de ce but est exclu pour tout autre sport que le basket.
- Ne pas grimper sur la structure.
- Ne pas se suspendre au cercle, ni au filet.

ENTRETIEN : (Périodique)

- Vérifier l'état du panneau, du cercle, des câbles, du système de relevage et du stop-chute.
- Contrôler la structure métallique (soudures) et particulièrement les points de fixations sur la charpente.
- Resserrer les vis et graisser les parties en mouvement si nécessaire.

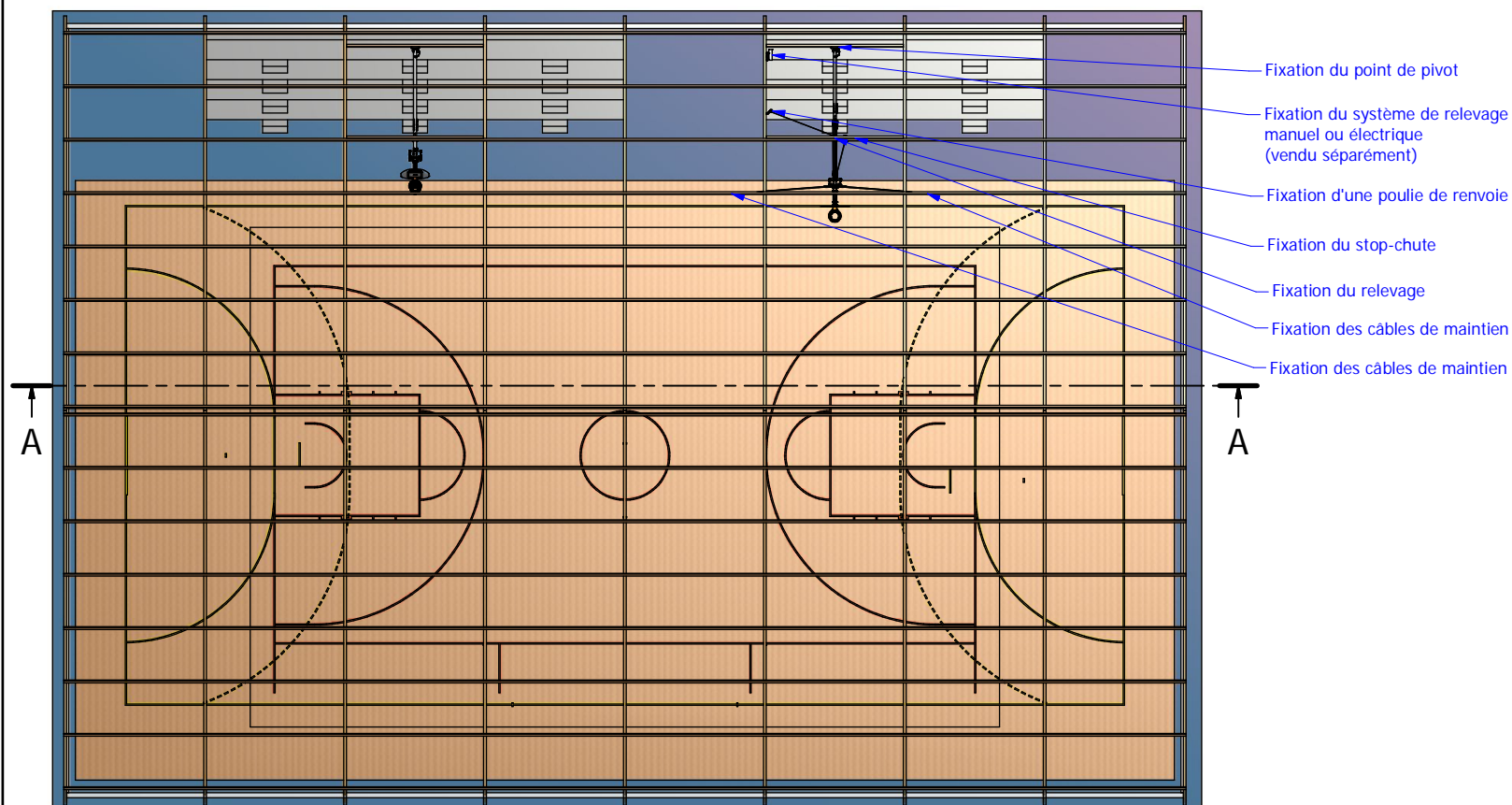
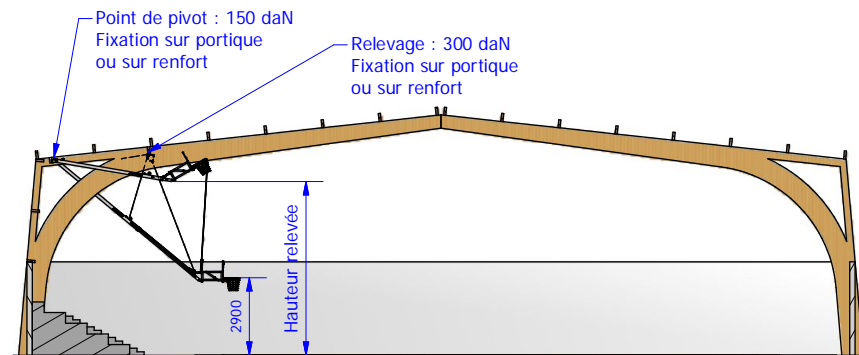
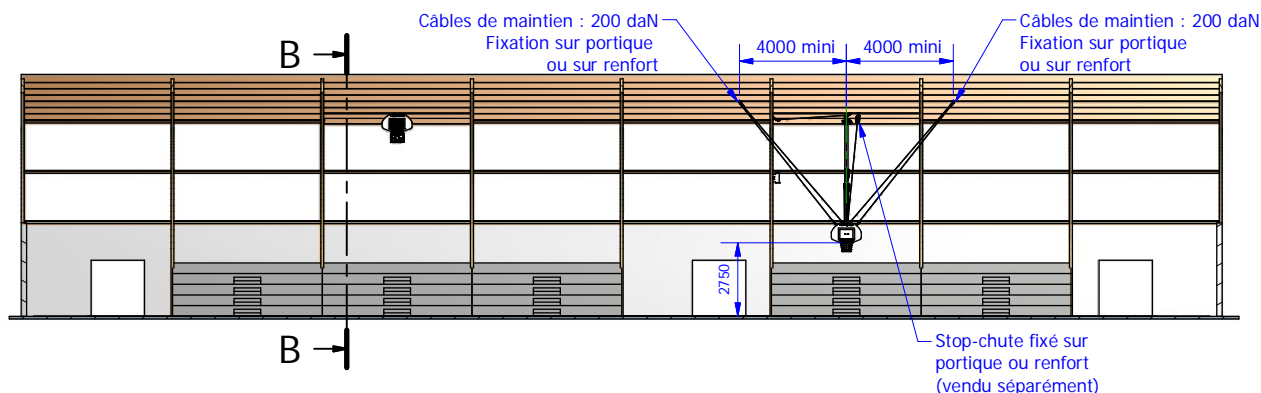
LISTE DE PIECES

ARTICLE	NUMERO DE PIECE	QTE	DESCRIPTION
1	Point de pivot	1	Pièce spécifique sur étude s'adaptant à la charpente
2	Monotube rétractable en carré de 100mm	1	Longueur à définir à l'étude
3	Flèche rétractable	1	Longueur à définir à l'étude
4	Tête de but mini basket réglable	2	
5	Panneau demi-lune	1	
6	Cercle renforcé	1	
7	Filet	1	
8	Pige	1	Pour monter et descendre l'ensemble cercle/panneau
9	Poulie Folle	à définir	Quantité à définir à l'étude
10	Fixation sur charpente	à définir	Pièce spécifique sur étude s'adaptant à la charpente
11	Stop-chute	1	Élément de sécurité obligatoire, vendu séparément
12	Câble de relevage	1	
13	Câble de maintien pré-monté	4	Longueur à définir à l'étude
14	Câble de retenue de flèche	2	Longueur à définir à l'étude
15	Câble de sécurisation du pivot	1	
16	Tendeur lanterne	2	
17	Maillon Rapide Ø8	10	
18	Vis TH M10 x 40	6	
19	Rondelle plate Ø10LL	4	
20	Rondelle éventail Ø10 large	6	



But basket entraînement rétractable et relevable en charpente

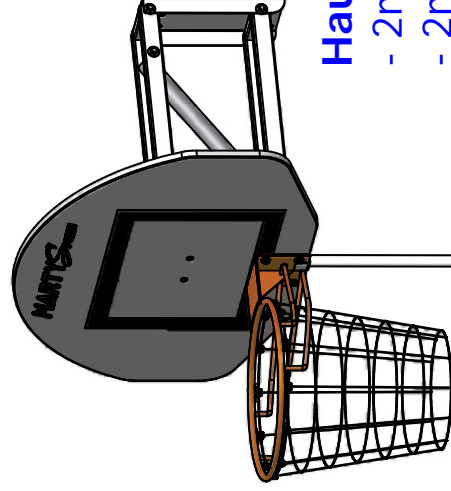
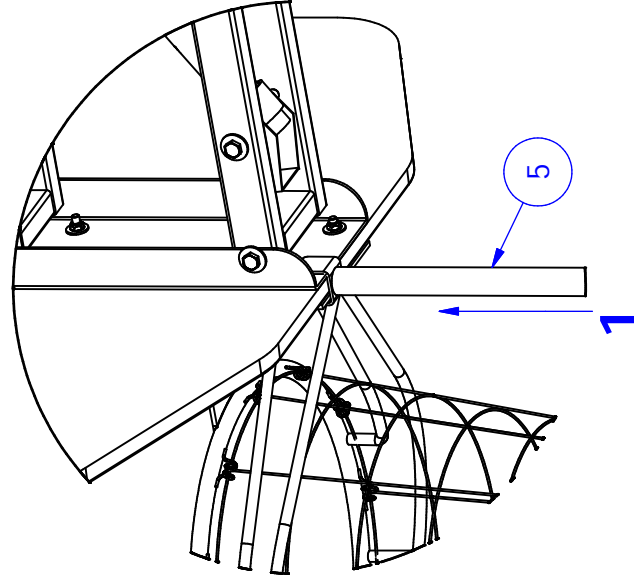
Exemple d'implantation sur charpente bois.
Des plans d'implantation complets vous seront remis suivant la forme de votre salle.



Les différents efforts des points d'accroches du but sur la charpente (compris renvois de câbles et système de relevage) sont soumis à la vérification par un BET structure ou un charpentier suivant la norme NFS 52-400. Des renforts ou supports pourront être nécessaires suivant l'implantation à réaliser.

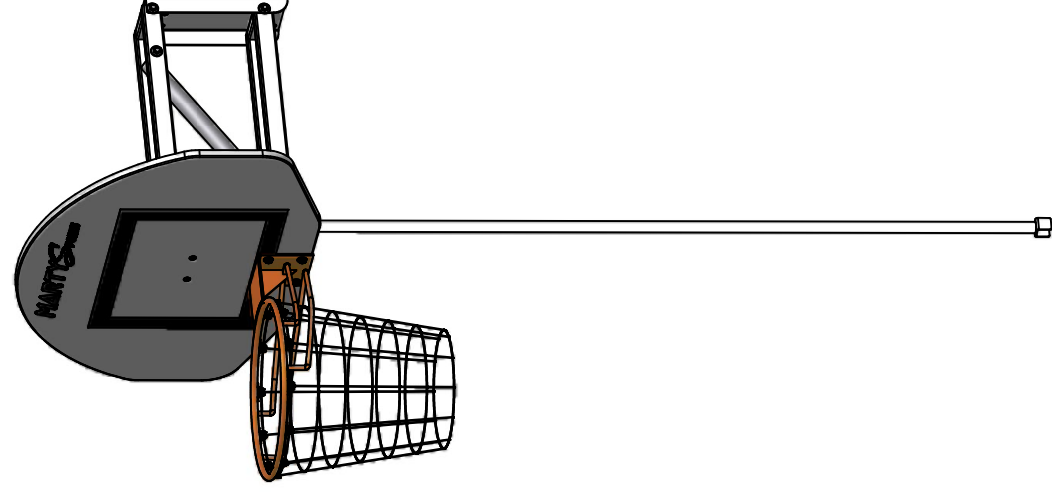
But basket entraînément rétractable et relevable en charpente

Monter du panneau



Hauteurs de réglage :

- 2m45
- 2m60
- 2m75
- 2m90
- 3m05
- 3m20 (Rangement)



Descente du panneau

