

**Système de réglage des hauteurs  
pour but basket compétition****CONSIGNES D'UTILISATION :**

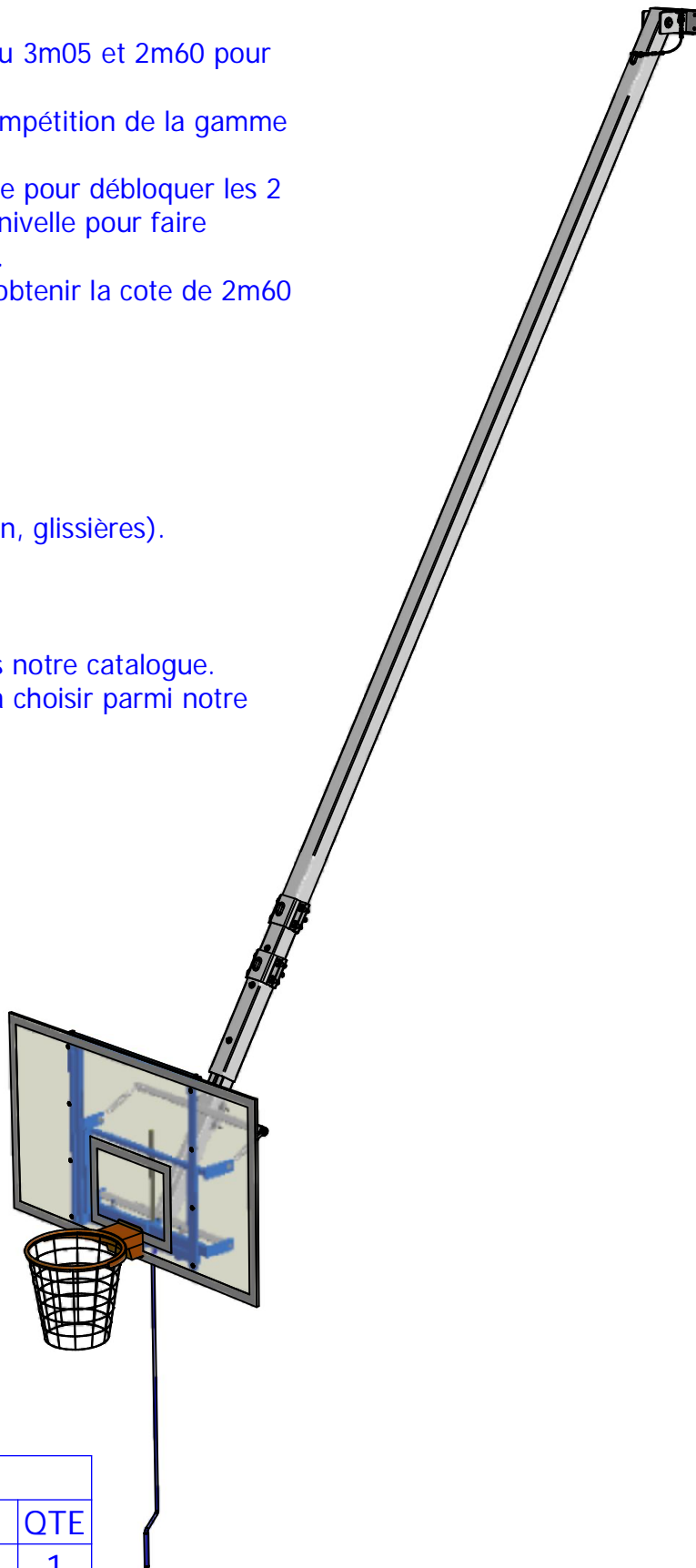
- Système manuel de réglage des hauteurs de jeu 3m05 et 2m60 pour but basket compétition.
- Le dispositif est à installer sur un but basket compétition de la gamme MARTYSPORTS (voir nos références).
- Une fois le dispositif installé, utilisez la manivelle pour débloquer les 2 tarjette d'arrêt, puis tourner l'anneau avec la manivelle pour faire descendre ou monter l'ensemble cercle-panneau.
- Manipuler jusqu'à la butée de l'ensemble pour obtenir la cote de 2m60 ou 3m05.

**ENTRETIEN : (Périodique)**

- Vérifier l'état des soudures.
- Contrôler les serrages.
- Graisser les parties en mouvements (Vis sans fin, glissières).

**A COMMANDER SEPAREMENT :**

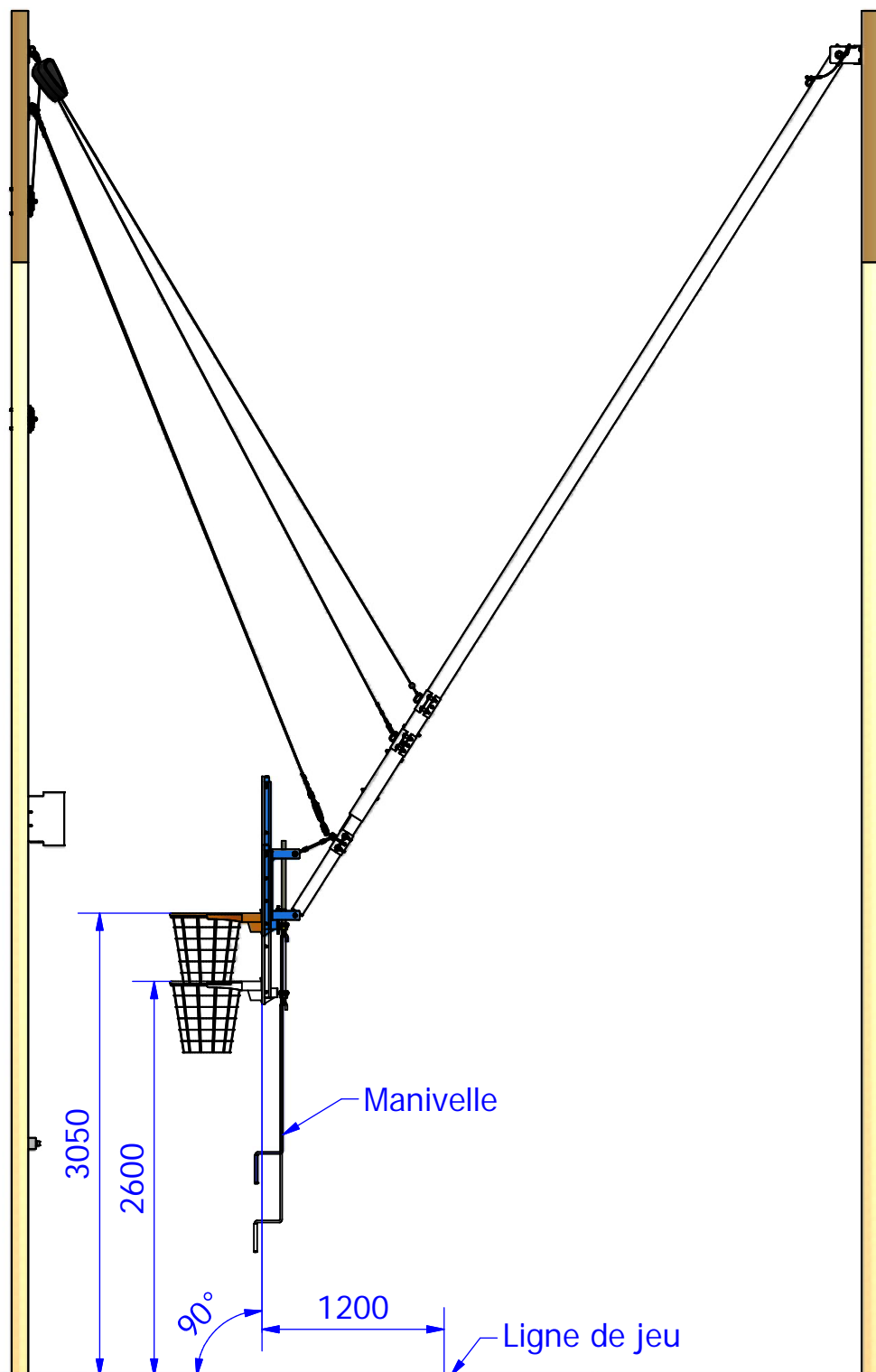
- La structure principale du but est à choisir dans notre catalogue.
- Le panneau, le cercle et le filet sont eux aussi à choisir parmi notre gamme de produit.

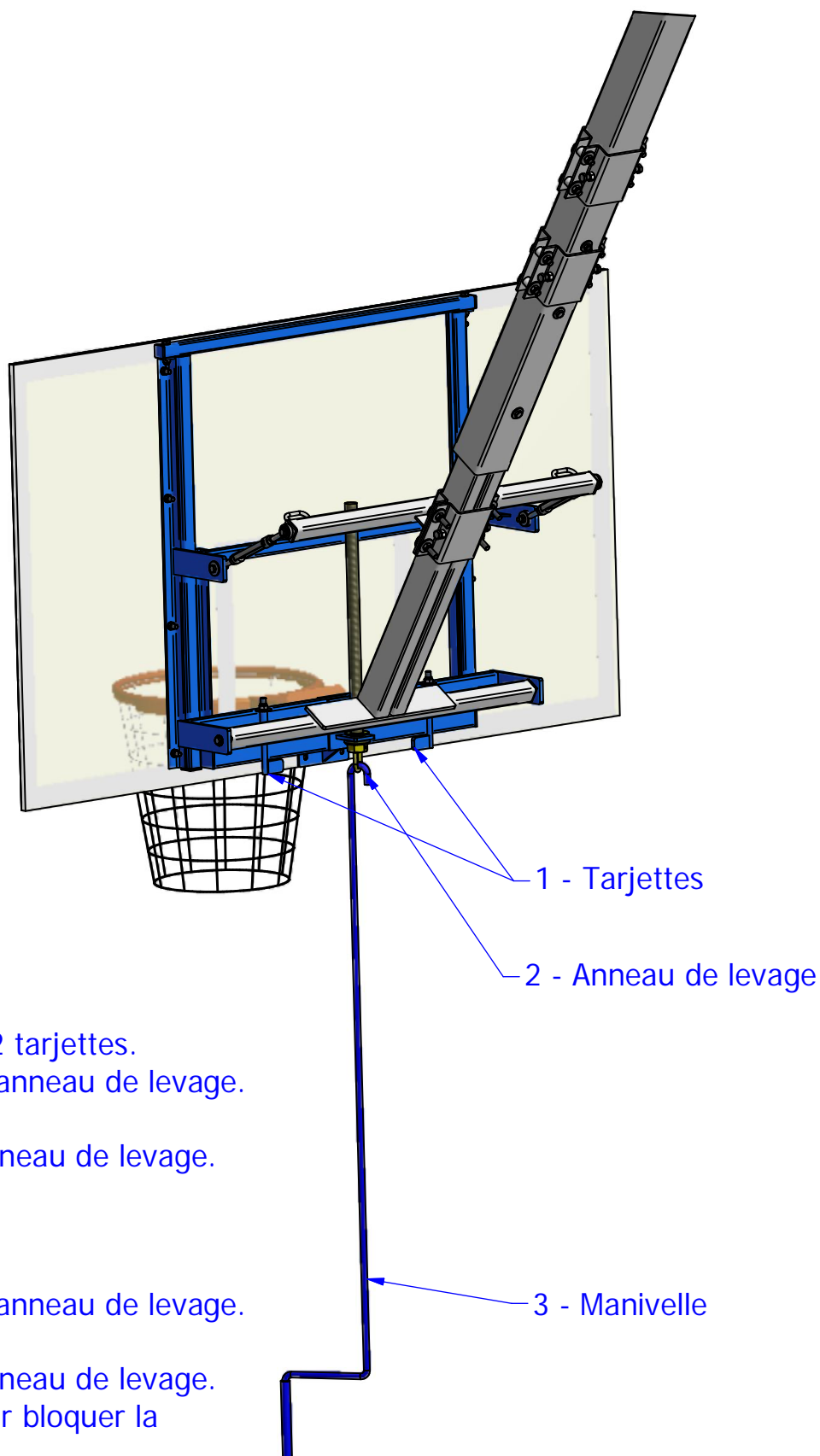
**LISTE DE PIECES**

ARTICLE	NUMERO DE PIECE	QTE
1	Système de réglage des hauteurs	1
2	Manivelle	1

## Systeme de réglage des hauteurs pour but basket compétition

### 1 : Implantation



**Système de réglage des hauteurs  
pour but basket compétition****2 : Manipulation****DESCENTE à 2m60 :**

- 1 - Tourner d'1/4 de tour les 2 tarjettes.
- 2 - Glisser la manivelle dans l'anneau de levage.
- 3 - Tourner la manivelle.
- 4 - Retirer la manivelle de l'anneau de levage.

**MONTEE à 3m05 :**

- 1 - Glisser la manivelle dans l'anneau de levage.
- 2 - Tourner la manivelle.
- 3 - Retirer la manivelle de l'anneau de levage.
- 4 - Tourner les 2 tarjettes pour bloquer la descente du système.

B.P. 10  
49370 SAINT CLEMENT DE LA PLACE  
Tél: 02 41 77 03 86 Fax: 02 41 77 02 77  
www.martysports.com

Produit conforme à la norme NF EN 1270  
et au décret 96-495 du 4 juin 1996

# Systeme de réglage des hauteurs pour but basket compétition

## S.C.M.S Europe

Tél : 00 33 (0) 4 74 30 96 88  
Fax : 00 33 (0) 4 74 30 96 89  
E-mail : g.bessat@scms-e.com  
Site Internet : www.scms-e.com

CRAS, le 28 juillet 2003

MARTY  
Route de la Meignan  
BP10  
49370 - St CLEMENT de la PLACE

Objet : Attestation de contrôle à la norme NF EN 1270,  
et au Décret n° 96-495 du 4 juin 1996 / **But de Basket-ball Réf B 3011 relevable (3019)**

### ATTESTATION DE CONTRÔLE BUT DE BASKET-BALL réf B 3011 (3019) selon norme NF EN 1270 / Décret 96-495

NF EN 1270 : (extension au Décret selon Avis NOR/ ECO C9800163V - JO du 19 décembre 1998)  
Exigences de sécurité Avis SCMS Europe

- |  |                                     |
|--|-------------------------------------|
| - TYPE / CLASSE (déport) :   | 5 - 8 / A                           |
| - 3-2 :- Dimensions de panneau :   | Méthacrylate réf 3161 / 1800 x 1050 |
| - Platine de cercle perçages selon fig 10 :                              | Favorable                           |
| - 3-3-2 : Cercle - type d'acier (attestation jointe) :                   | Favorable                           |
| - 3-4-2 : - Couleur :  | Favorable                           |
| - 3-4-3 : Filet adaptables :   | Favorable                           |
| - 4-2 :- Cercle repris sur armature / pas de protubérance sous panneau : | Favorable                           |
| - Pas d'espace de coïncement entre les tirants et le cercle :            | Favorable                           |
| - 4-2 tableau 6 : Protection de panneau et de structure (option) :       | Favorable                           |
| - 4-3 : Ouverture des crochets de fixation filet < ou = 8mm :            | Favorable                           |
- 
- |   |                |
|---|----------------|
| - 5-4 : Rigidité de la structure :                                      |                |
| - Force horizontale F1 900 N latérale à la base du panneau pendant 1' : |                |
| Mesure après relâchement / déformation à test +30'                      | 0 mm Favorable |
| - Force horizontale F3 900 N frontale au centre du panneau pendant 1' : |                |
| Mesure après relâchement / déformation à test +30'                      | 0 mm Favorable |
- 
- |  |                |
|--|----------------|
| - 5-5 : Stabilité :  |                |
| Force horizontale F2 3200 N à l'aplomb du panneau pendant 1' : |                |
| déformation pendant la charge                                  | 49 mm          |
| déformation après relâchement                                  | 3 mm Favorable |
- 
- |   |           |
|---|-----------|
| - 6 : Instruction de montage :  | Favorable |
| - 7 : Etiquette d'avertissement   | Favorable |
| - 8 : Marquage (marque/n° norme/année/<br>avertissement/décret du 4/6/96) | Favorable |

Ph. CHARVET expert SCMS Europe



Expert mandaté AFNOR auprès du CEN pour la France (Comité Européen de normalisation)  
Intervenant CNFPT / Organisme de Formation déclaré au Ministère N° 82 01 00787 01

- **CONTROLE DES MATERIELS SPORTIFS ET DE LOISIRS - FORMATION A L'ENTRETIEN ET A LA MAINTENANCE**  
- **SPORT SOFT SECURITE LOGICIEL DE GESTION MATERIEL - ETUDE DE PROJET ET RECEPTION DE MOBILIER**

**S.C.M.S. Europe « Chassagne » 01340 - CRAS**  
S.A.S. au Capital de 38120 € - SIRET N° 422 693 461 00018 - APE : 742 C