

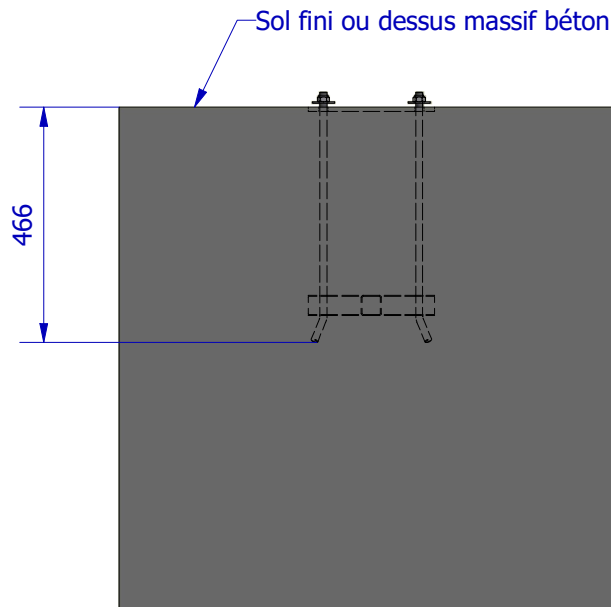
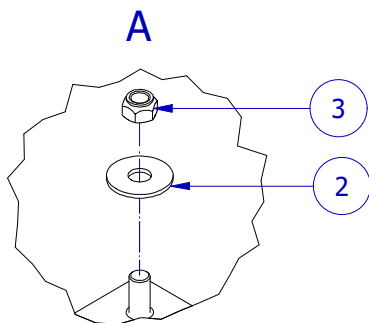
Platine de scellement

Liste de pièces

ARTICLE	DESIGNATION	QTE
1	Platine à sceller	1
2	Rondelle plate Ø14LL	4
3	Ecrou frein M14	4

CONSIGNES D'UTILISATION :

- Ce produit est à utiliser uniquement avec des équipements sportifs MARTYSPORTS à sceller au sol, et avec une entraxe de 190 x 190 mm.
- Les cotes d'implantation pour un équipement donné sont à prendre sur la fiche technique du produit concerné.



Dans le cas d'une finition enrobé ou enterré, laisser un vide de 150mm du sol fini au massif.

