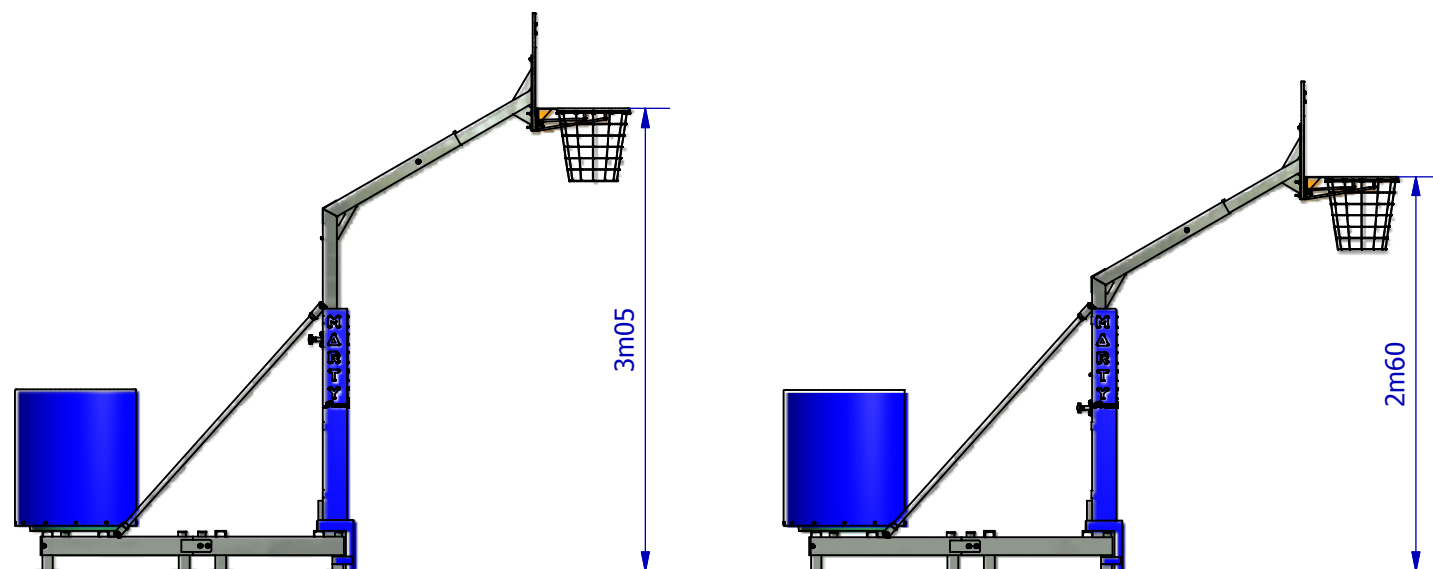


But de basket extérieur mobile lesté

Produit conforme à l'article R322-22 du code du sport


DESCRIPTION :

- But de basket réglable sur les hauteurs de 2m60 et 3m05.
- Chassis transportable sur lequel est posé un contrepoids de 300 kg.
- Mousse de protection du mât et du chassis.
- Chassis en 2 parties, stabilisés par 4 patins pour tous les sols.

CONSIGNES D'UTILISATION :

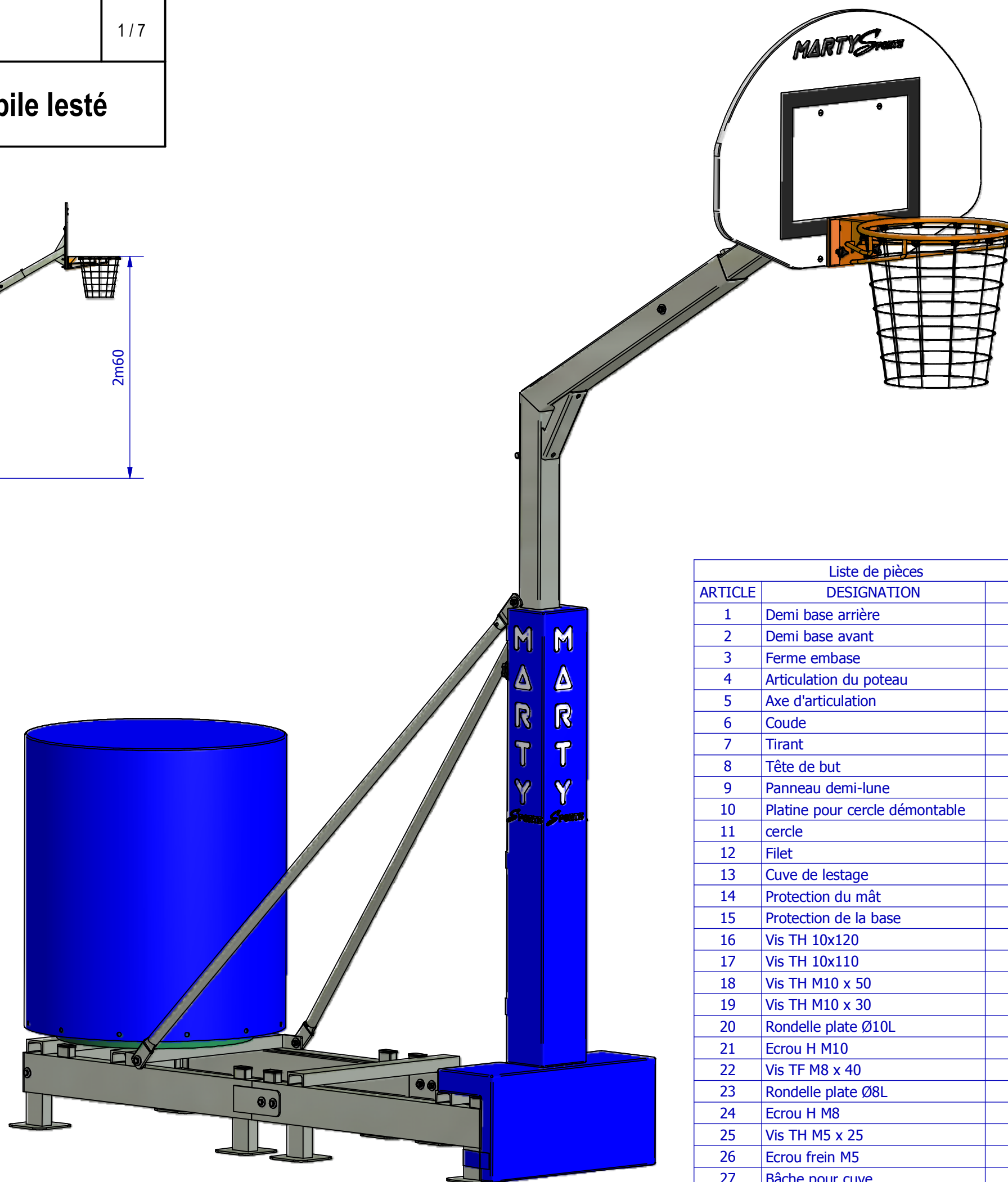
- L'usage de ce but est exclu pour tout autre sport que le basket.
- Ne pas grimper sur la structure.
- Ne pas se suspendre au cercle, ni au filet.
- Le but doit toujours être lesté avant toute utilisation. Le serrage des boulons doit être vérifié.
- En cas de non utilisation, le but doit être démonté ou rendu inutilisable.

RECOMMANDATIONS D'UTILISATION :

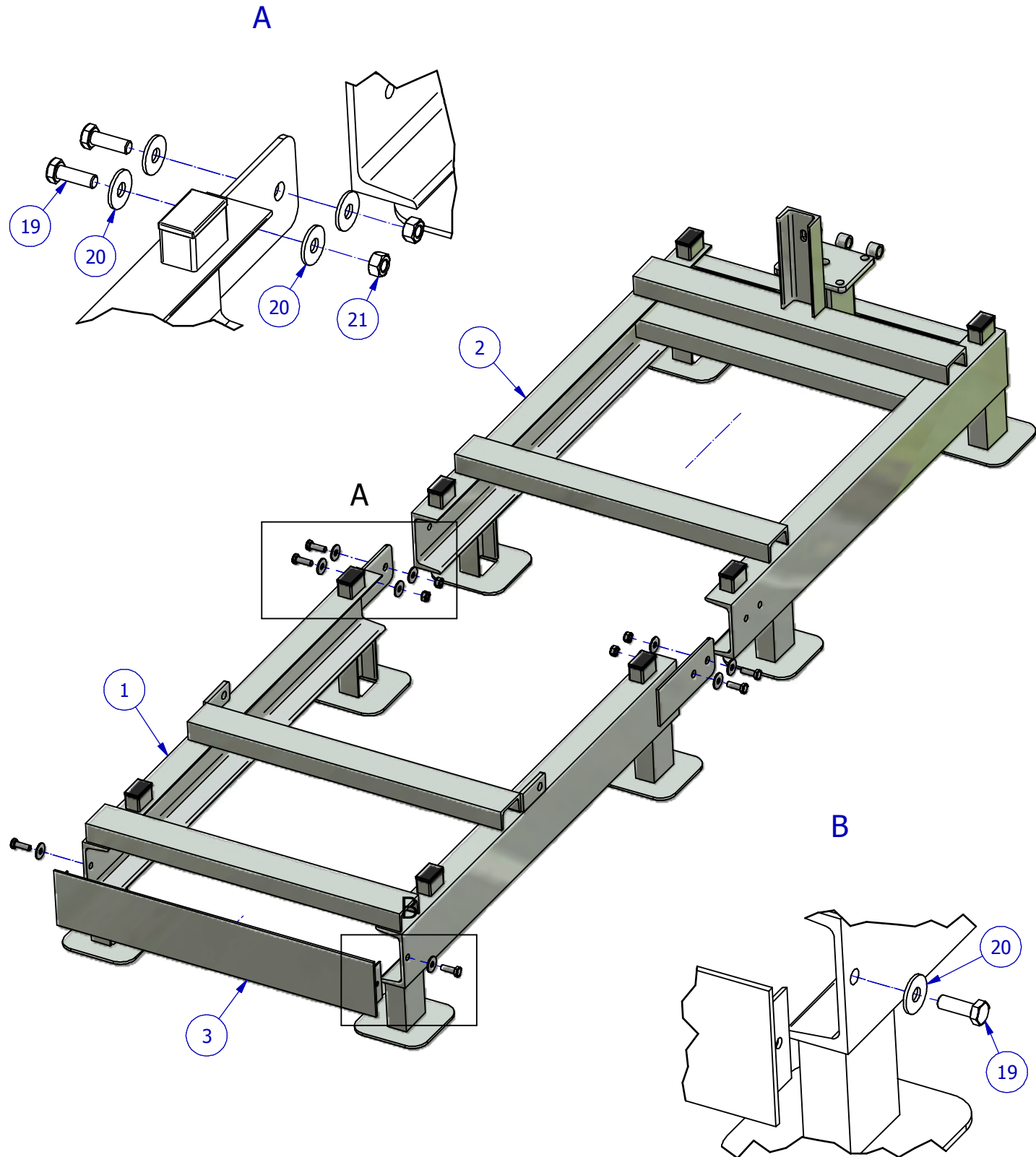
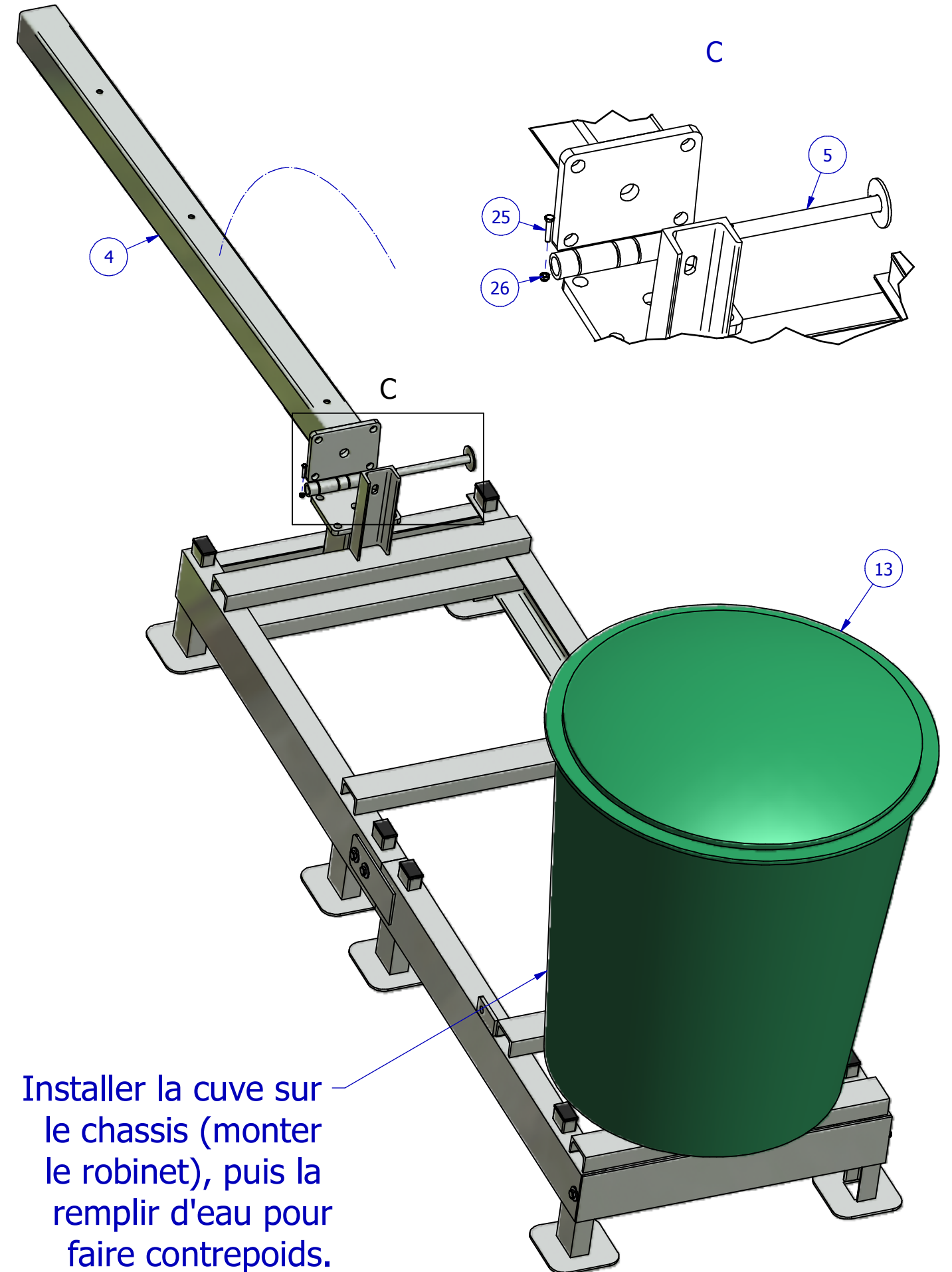
- Le montage et l'entretien du produit doivent être réalisés suivant les instructions contenues dans cette notice.
- Les essais et modalités de contrôle des équipements sur site doivent être réalisés conformément à l'article R322-22 du code du sport.

ENTRETIEN : (Périodique)

- Un nettoyage préalable de l'ensemble du but permet de mieux visualiser les problèmes éventuels (fissure, déformation...).
- Vérifier l'état du panneau, du cercle et de la structure métallique (soudures). Resserrer les vis si nécessaire.



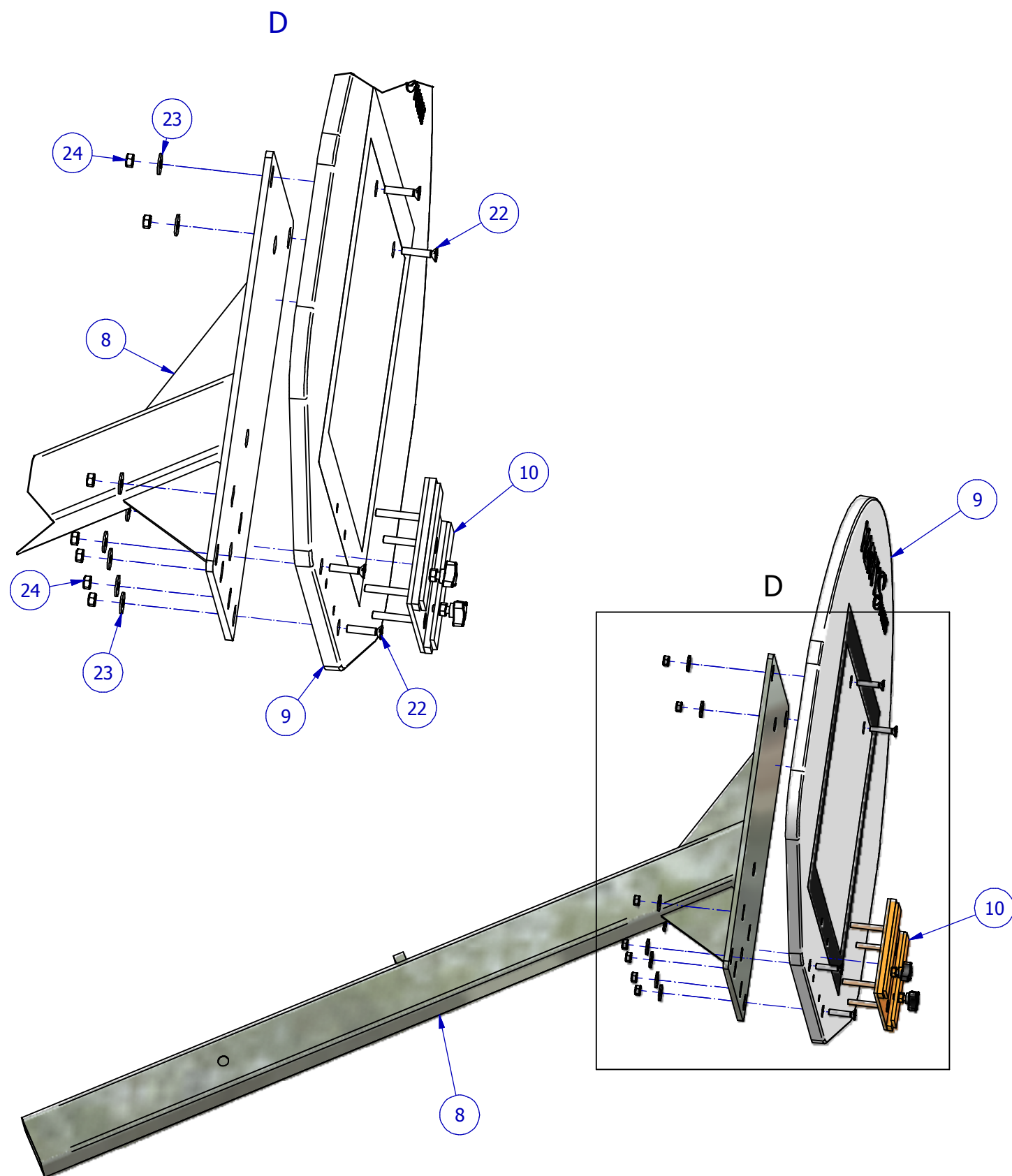
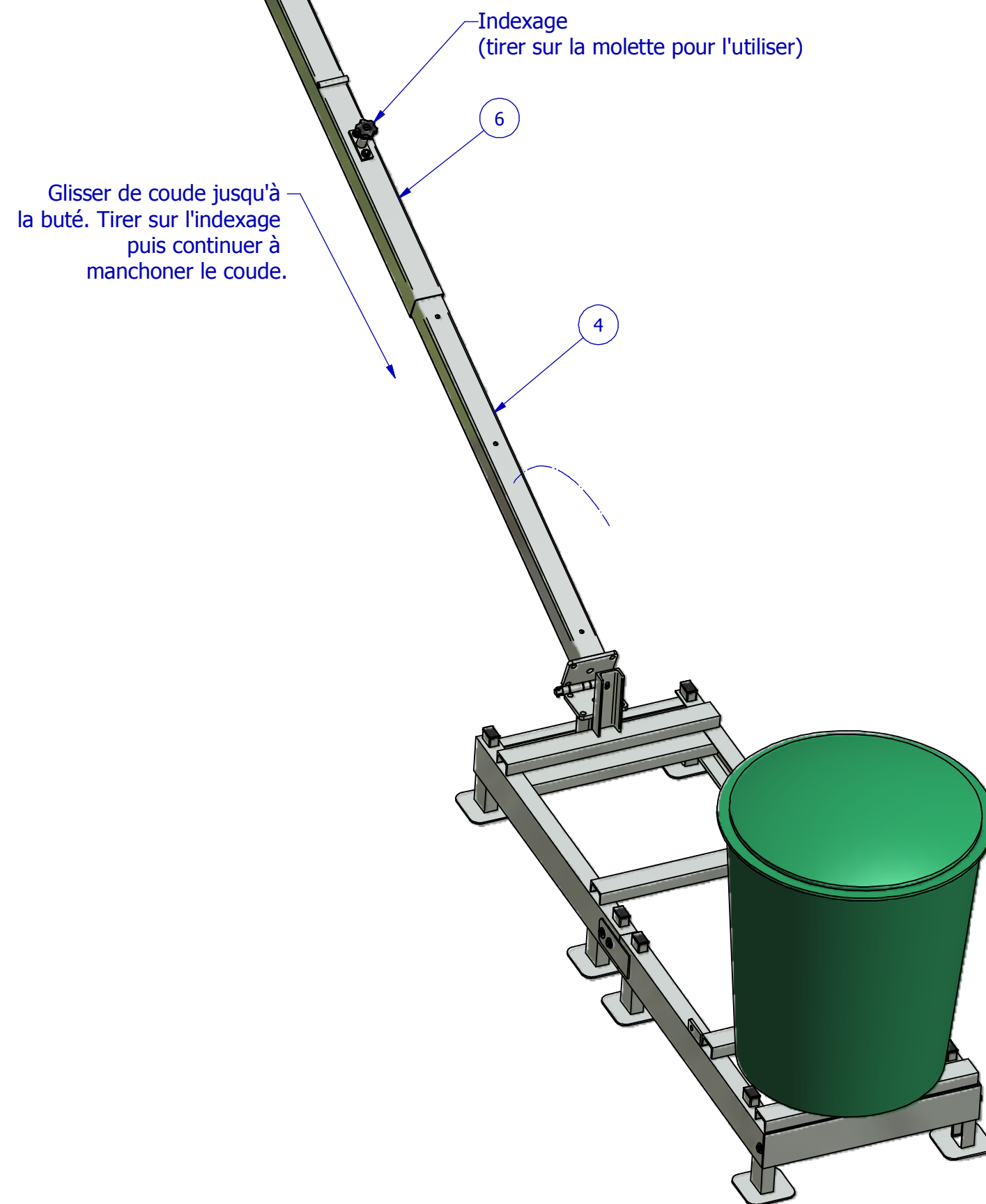
Liste de pièces		
ARTICLE	DESIGNATION	QTE
1	Demi base arrière	1
2	Demi base avant	1
3	Ferme embase	1
4	Articulation du poteau	1
5	Axe d'articulation	1
6	Coude	1
7	Tirant	2
8	Tête de but	1
9	Panneau demi-lune	1
10	Platine pour cercle démontable	1
11	cercle	1
12	Filet	1
13	Cuve de lestage	1
14	Protection du mât	1
15	Protection de la base	1
16	Vis TH 10x120	1
17	Vis TH 10x110	2
18	Vis TH M10 x 50	4
19	Vis TH M10 x 30	8
20	Rondelle plate Ø10L	28
21	Ecrou H M10	13
22	Vis TF M8 x 40	4
23	Rondelle plate Ø8L	8
24	Ecrou H M8	8
25	Vis TH M5 x 25	1
26	Ecrou frein M5	1
27	Bâche pour cuve	1

But de basket extérieur mobile lesté**1 : Assemblage de la base****2 : Installation de la cuve**

Installer la cuve sur le chassis (monter le robinet), puis la remplir d'eau pour faire contrepoids.

But de basket extérieur mobile lesté

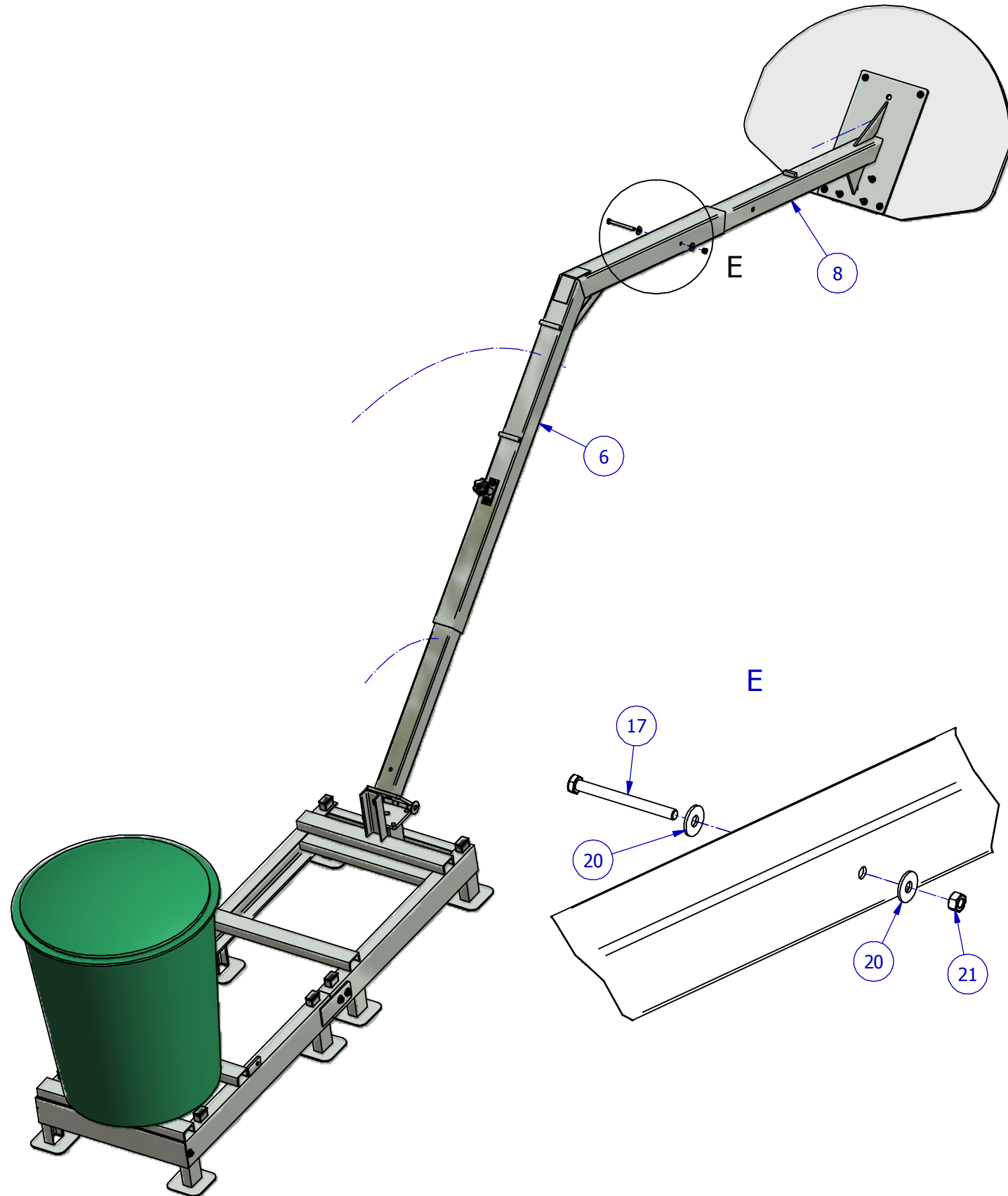
Produit conforme à l'article R322-22 du code du sport

3 : Assemblage du panneau sur la tête de but**4 : Montage du coude réglable**

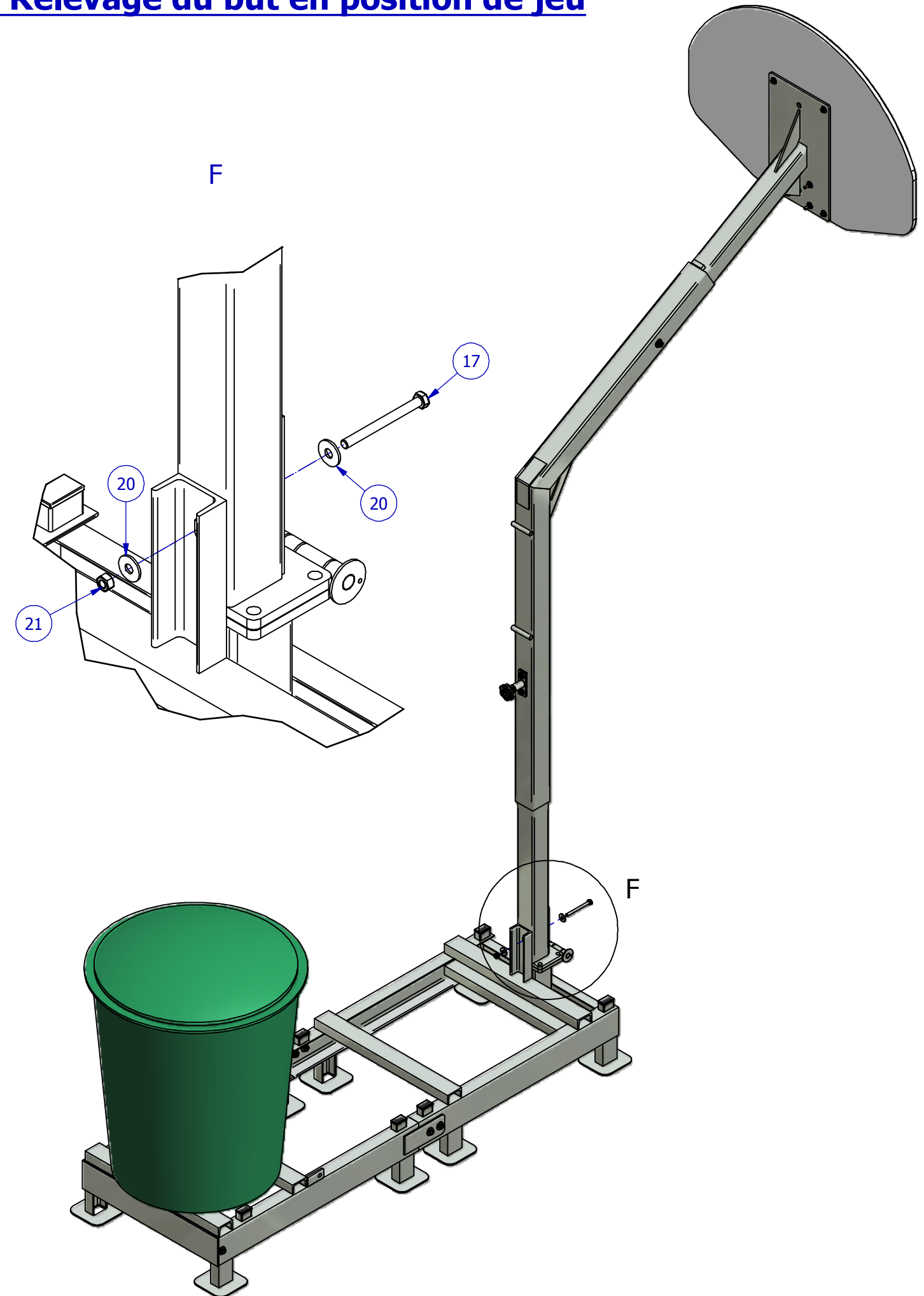
But de basket extérieur mobile lesté

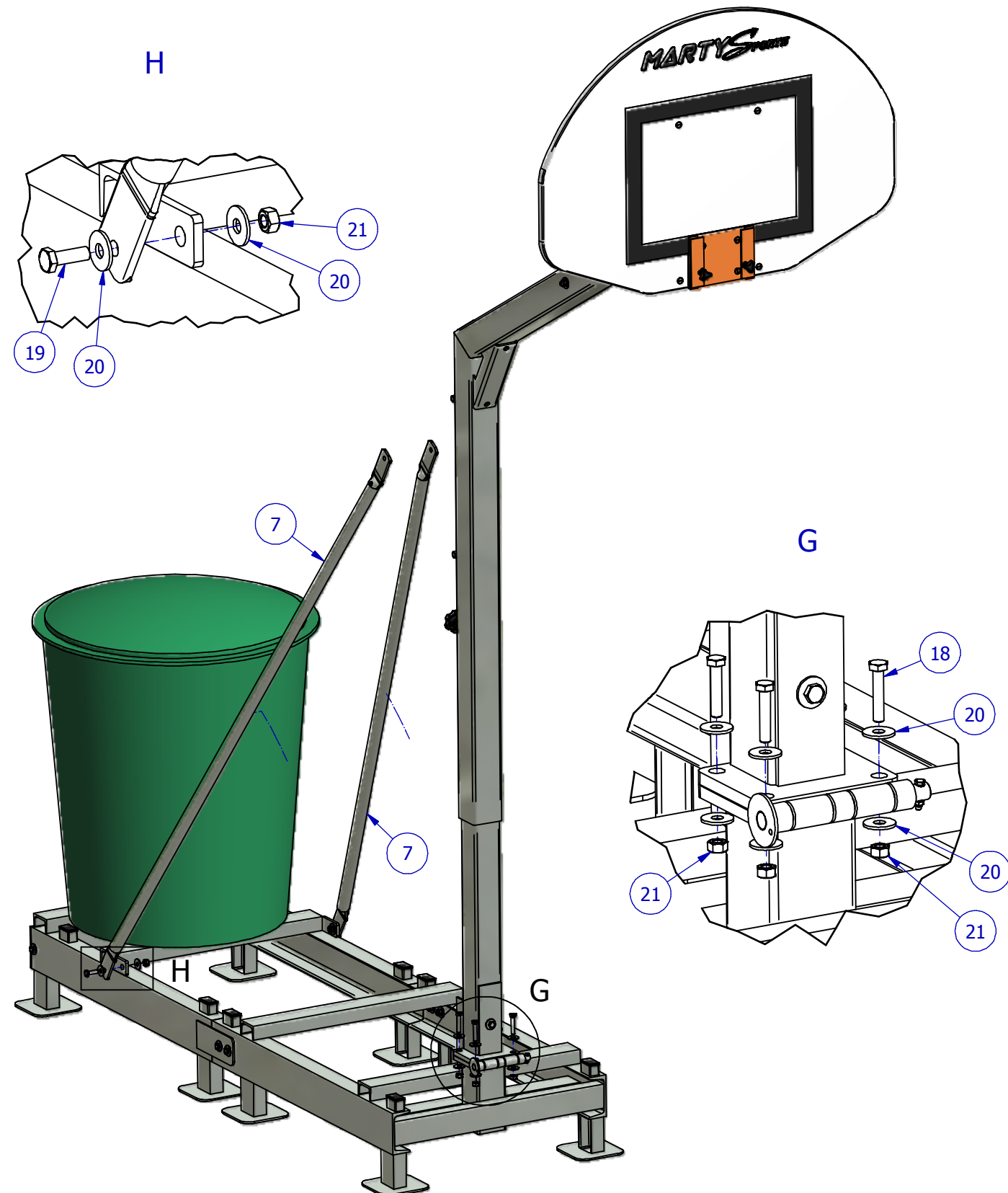
Produit conforme à l'article R322-22 du code du sport

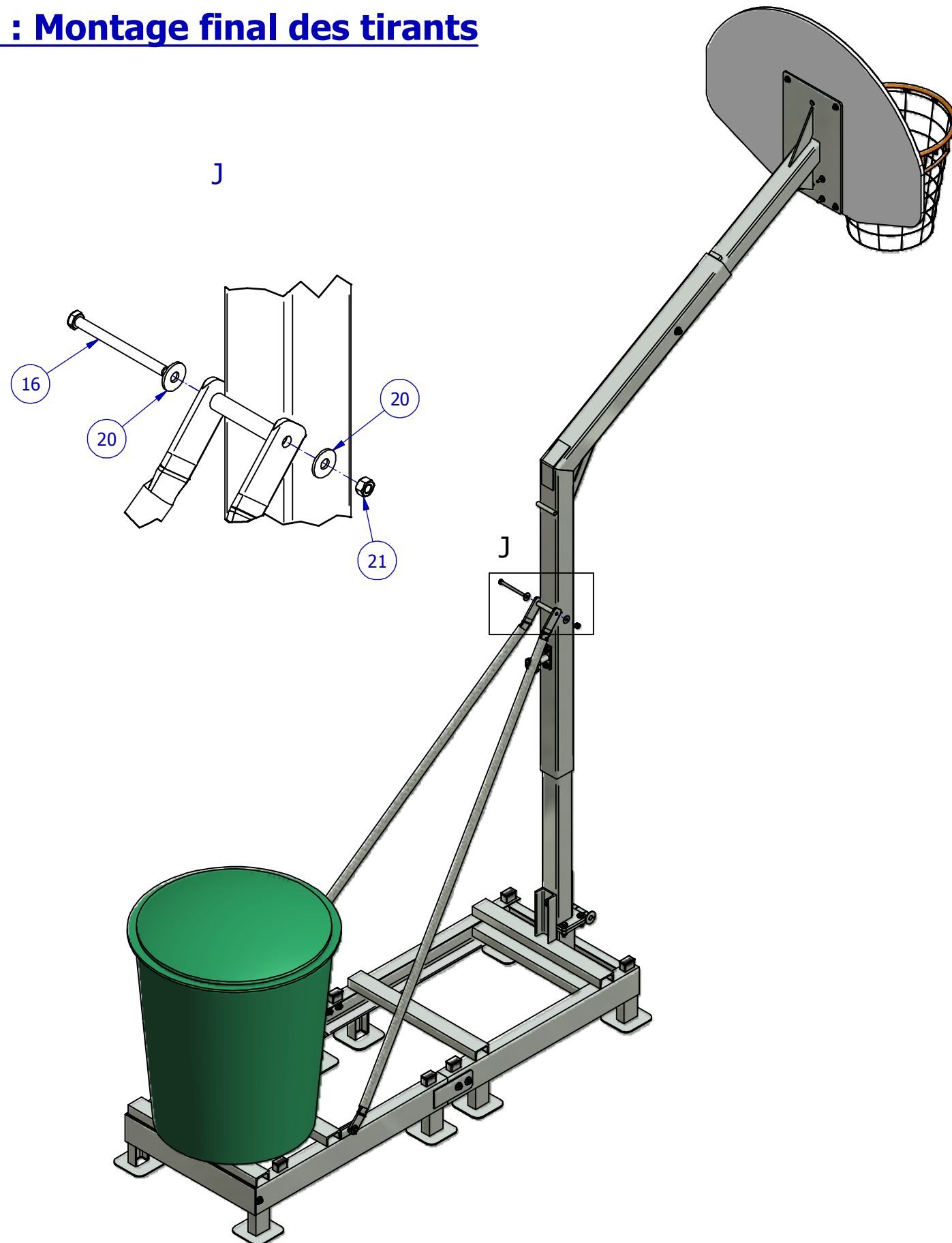
5 : Mise en place de la tête de but



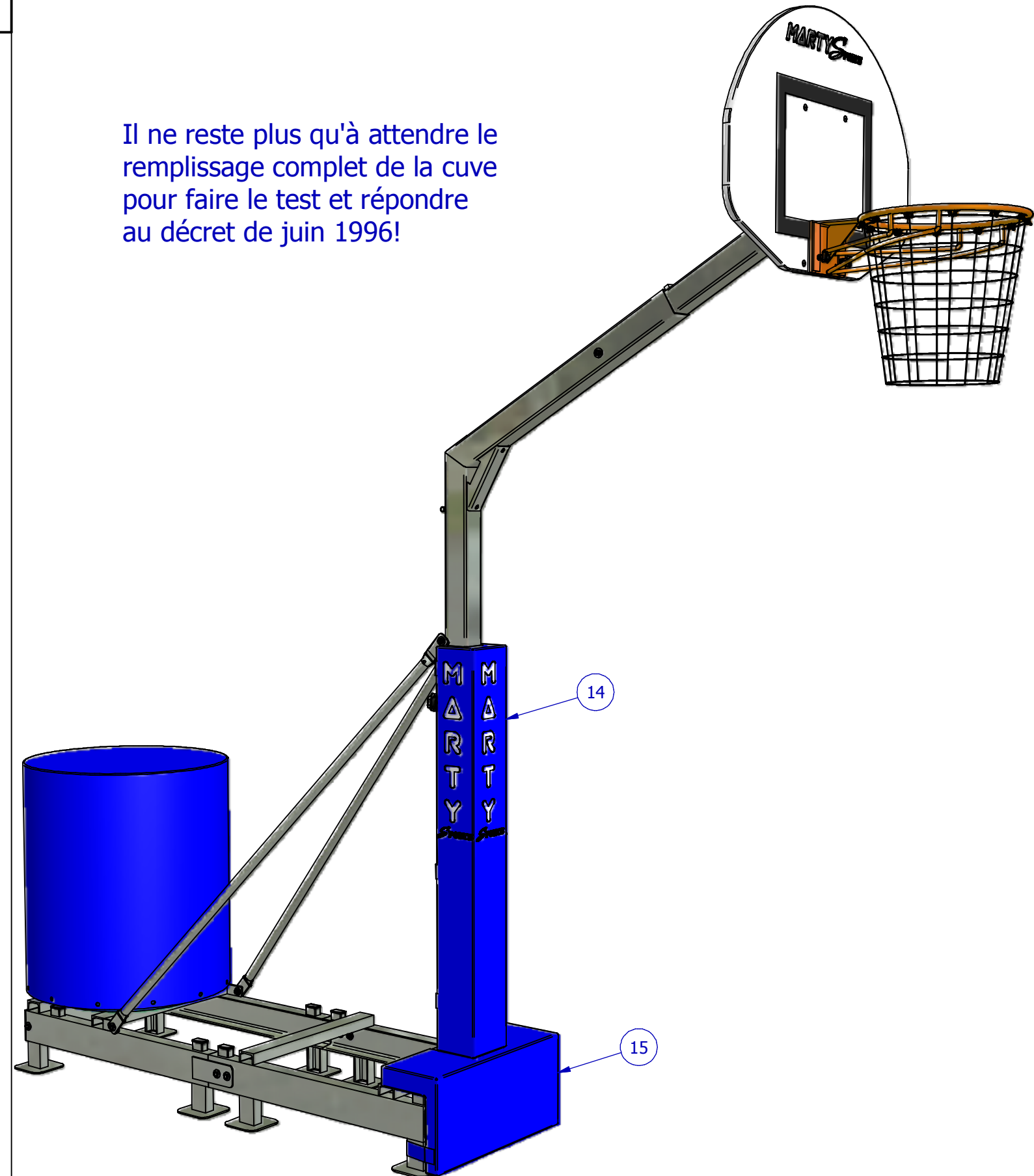
6 : Relevage du but en position de jeu



7 : Montage des tirants et fixation du mât**8 : Choix de la hauteur de jeu 2m60 ou 3m05 et montage du cercle**

9 : Montage final des tirants**10 : Installation des protections mousses**

Il ne reste plus qu'à attendre le remplissage complet de la cuve pour faire le test et répondre au décret de juin 1996!



But de basket extérieur mobile lesté

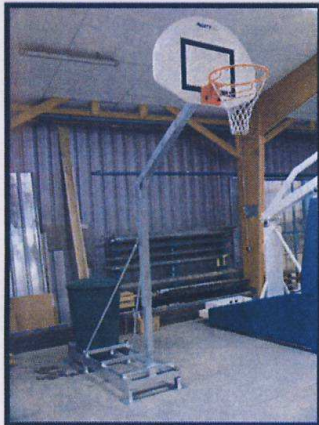
Produit conforme à l'article R322-22 du code du sport

LABOSPORT

Certificat de conformité d'un but de basket-ball

N° rapport :
R101224-C1

Fabricant de l'équipement :

**MARTY SPORTS**
Route de la Meignanne
49370 Saint Clément de la Place
FRANCE

But de basket extérieur mobile lesté

Référence du but : **B3047**Référence du panneau : **B3155**Référence du cercle : **B3186**Référence du filet : **B3121**

Référentiel : Article R322-22 « Exigences de sécurité auxquelles doivent répondre les cages de buts de football, de handball, de hockey sur gazon et en salle et les buts de basket-ball » du code du sport (25/07/2007).

L'analyse de l'équipement, les essais réalisés ainsi que l'examen du dossier technique nous permettent de déclarer que le but de basket-ball référencé sous le numéro **B3047** est :

Conforme à l'article R322-22
du code du sport (25/07/2007) OUI NON

Lors de l'essai défini dans l'Annexe III-1 de l'article R322-22, il n'a été constaté aucune rupture, déplacement ou déformation après l'essai.

Le Mans, le 1^{er} Mars 2011Pascal HAXAIRE
Directeur TechniqueXavier HEROQUIN
Responsable Dpt Laboratoire