

## Relevé de cote pour but basket entraînement mural

Client :  
Nom du chantier :  
Observations :

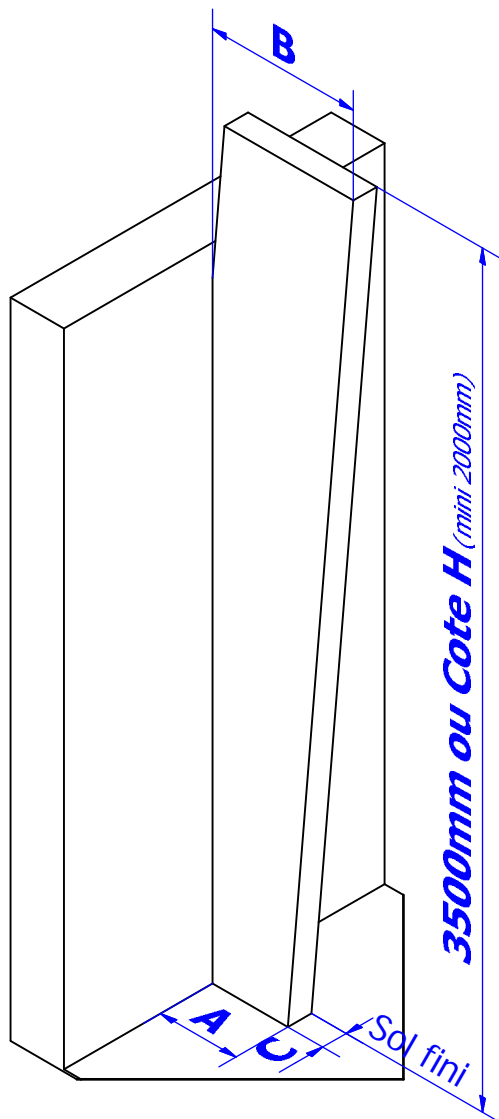
Merci de nous joindre une photo

### PORTIQUE BOIS

- Cote A :
- Cote B :
- Cote C :
- Cote H :

Portique droit

Portique incliné (Veuillez nous indiquer les cotes A et B en indiquant bien la cote H qui les sépare)

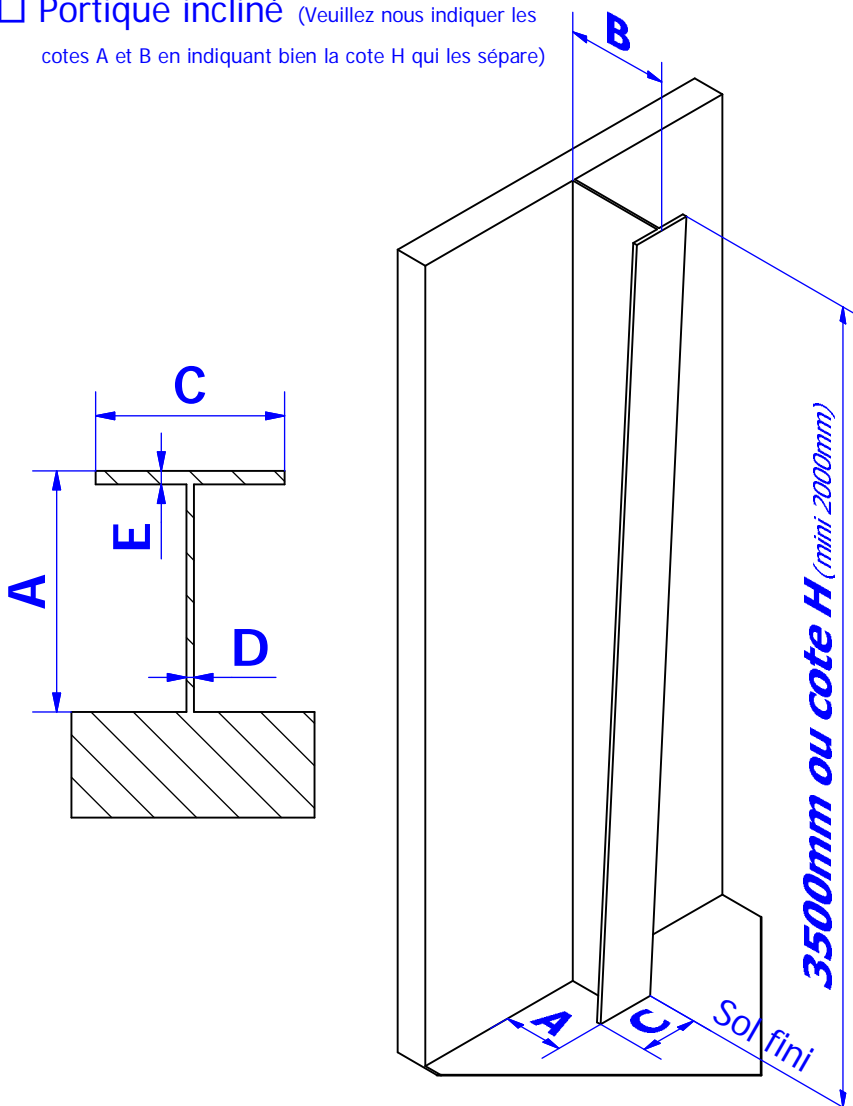


### PORTIQUE METALLIQUE

- Cote A :
- Cote B :
- Cote C :
- Cote D :
- Cote E :
- Cote H :

Portique droit

Portique incliné (Veuillez nous indiquer les cotes A et B en indiquant bien la cote H qui les sépare)



**But basket entraînement fixe  
sur charpente bois**

Ce produit est conforme à la norme EN 1270 et au code du sport décret N°2007-1133 du 24 juillet 2007

## Liste de pièces

ARTICLE	DESIGNATION	QTE
1	Armature but entraînement	1
2	Fixation sur charpente bois	1
3	Panneau demi-lune	1
4	cercle	1
5	Filet	1
6	Vis TH M12 x 40	4
7	Rondelle plate Ø12LL	8
8	Ecrou frein M12	4
9	Vis TH M10 - (lg à définir)	4
10	Rondelle plate Ø10L	8
11	Ecrou frein M10	4
12	Vis TH M8 x 50	4
13	Vis TF M8 x 40	4
14	Rondelle plate Ø8L	12
15	Ecrou frein M8	8

**CONSIGNES D'UTILISATION :**

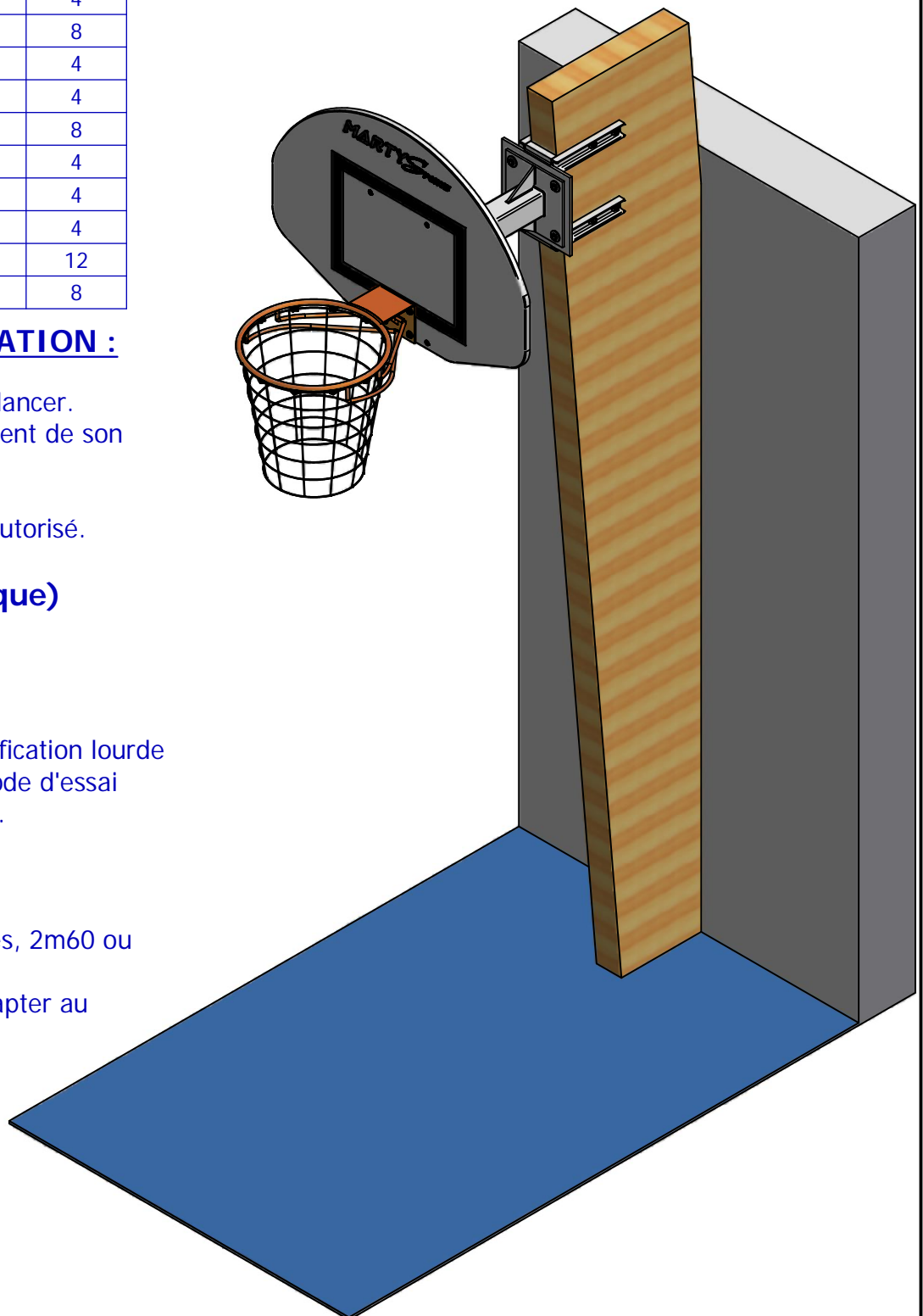
- Ne pas se suspendre, se balancer.
- Ne pas faire un usage différent de son utilisation.
- Ne pas utiliser non fixé.
- Ne pas utiliser sans y être autorisé.

**ENTRETIEN : (Périodique)**

- Vérifier les serrage.
- Contrôler les soudures.
- Vérifier la fixation murale.
- Tous les 2 à 3 ans, une vérification lourde est conseillée (selon la méthode d'essai prévu par la norme EN 1270).

**POSE :**

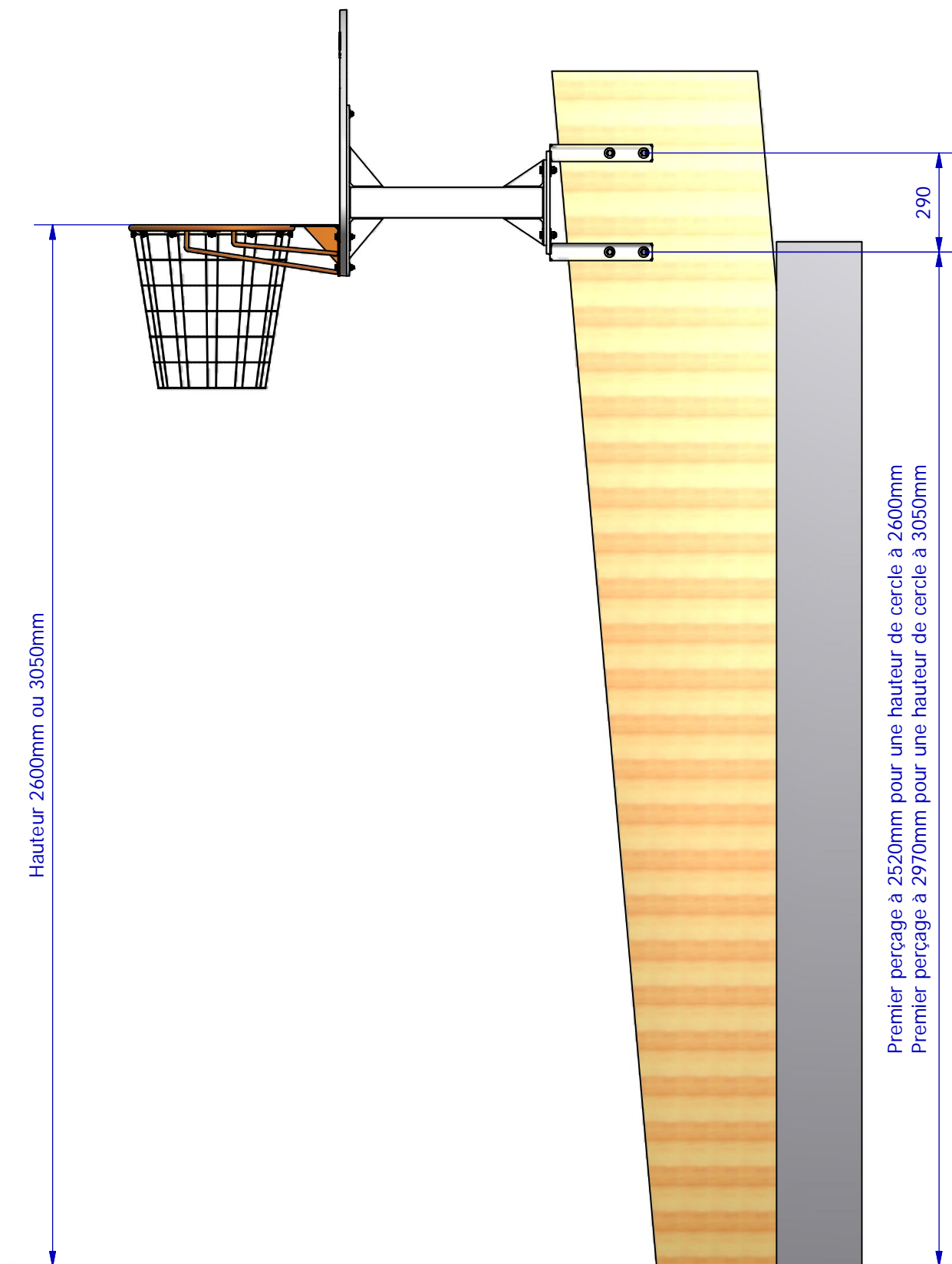
- 2 hauteurs de pose possibles, 2m60 ou 3m05 (voir page 2).
- Fixations non fournies à adapter au support.



## But basket entraînement fixe sur charpente bois

Ce produit est conforme à la norme EN 1270 et au code du sport décret N°2007-1133 du 24 juillet 2007

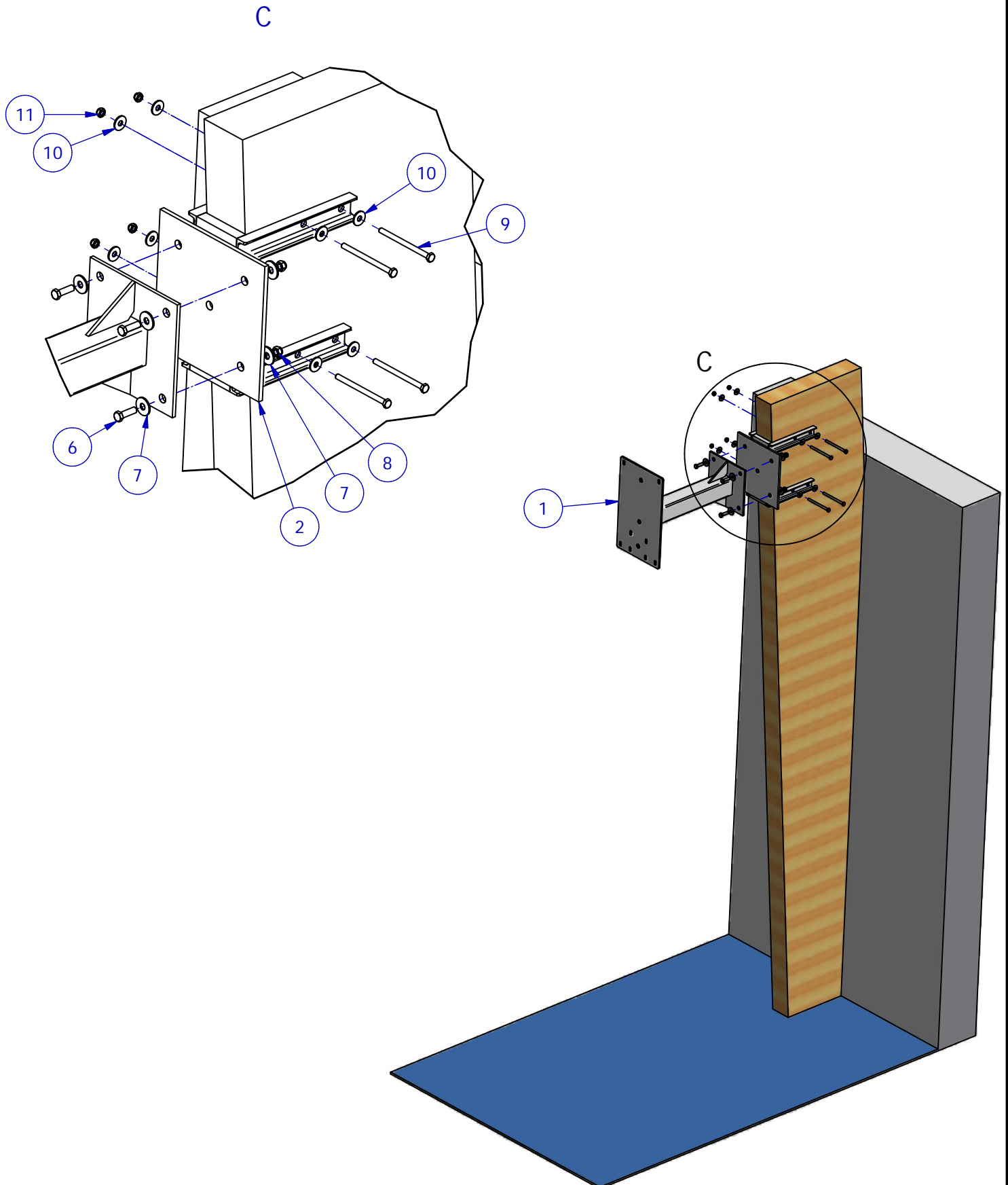
### 1 : Implantation



## But basket entraînement fixe sur charpente bois

Ce produit est conforme à la norme EN 1270 et au code du sport décret N°2007-1133 du 24 juillet 2007

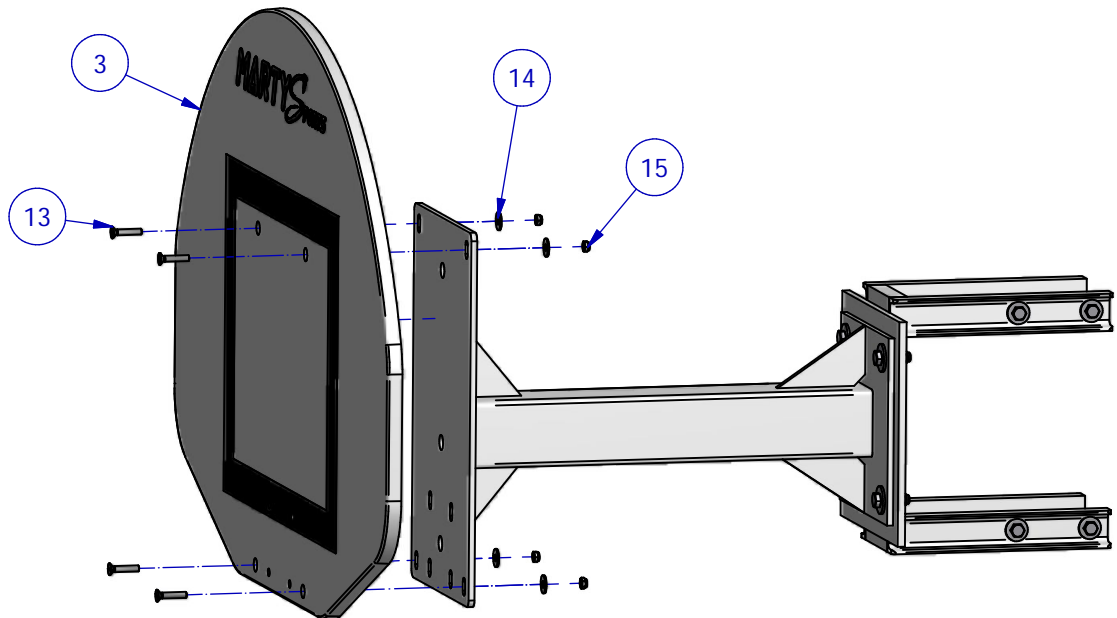
### 1 : Installation de la structure



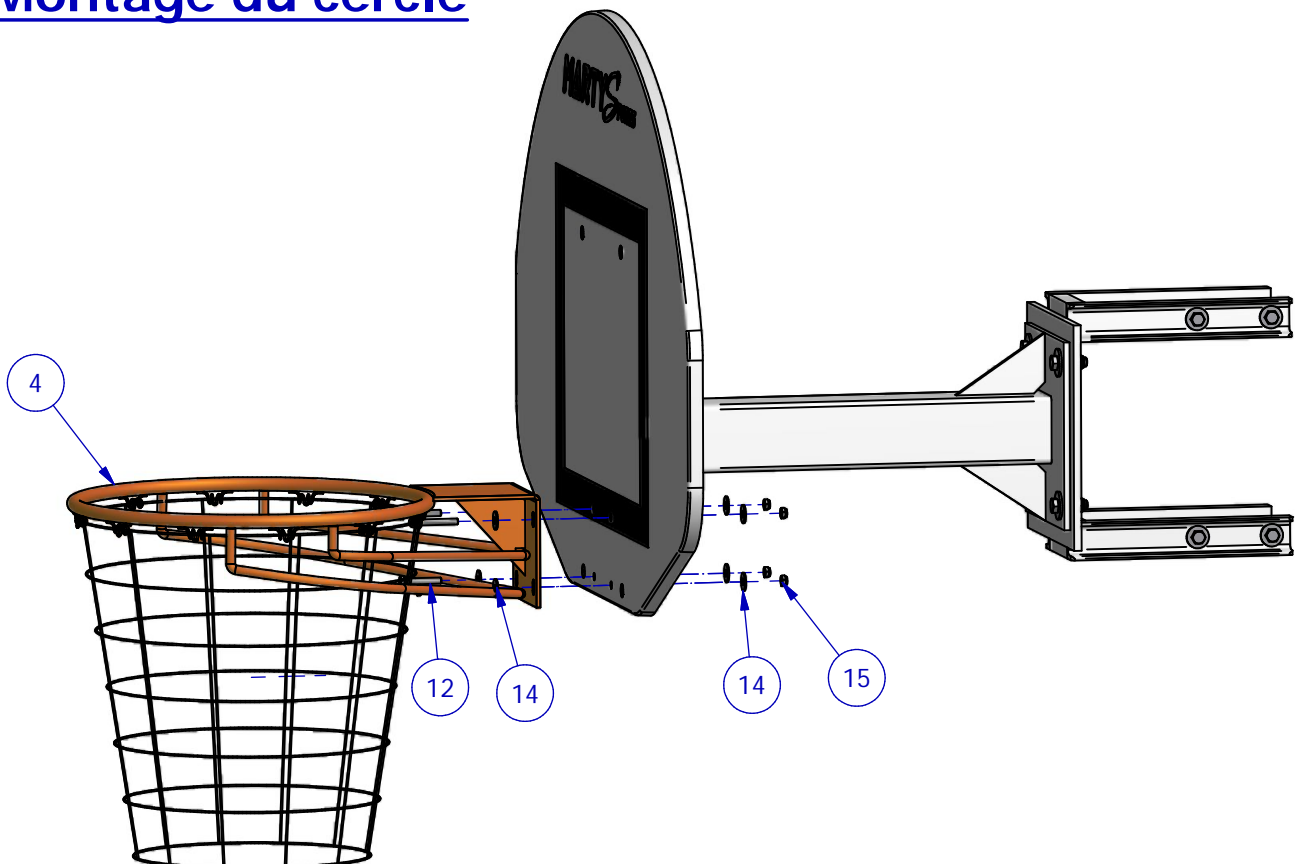
## But basket entraînement fixe sur charpente bois

Ce produit est conforme à la norme EN 1270 et au code du sport décret N°2007-1133 du 24 juillet 2007

### 3 : Montage du panneau



### 4 : Montage du cercle



B.P. 10  
49370 SAINT CLEMENT DE LA PLACE  
Tél: 02 41 77 03 86 Fax: 02 41 77 02 77  
www.martysports.com

## But basket entraînement fixe sur charpente bois

Ce produit est conforme à la norme EN 1270 et au code du sport décret N°2007-1133 du 24 juillet 2007

# S.C.M.S Europe

Tél : 00 33 (0) 4 74 30 96 88  
Fax : 00 33 (0) 4 74 30 96 89  
E-mail : g.bessat@scms-e.com  
Site Internet : www.scms-e.com

CRAS, le 30 juin 2003

MARTY  
Route de la Meignanne  
BP10  
49370 - St CLEMENT de la PLACE

Objet : Attestation de contrôle à la norme NF EN 1270,  
et au Décret n° 96-495 du 4 juin 1996 / **But de Basket-ball Réf B 3050**

### ATTESTATION DE CONTRÔLE BUT DE BASKET-BALL réf B 3050 selon norme NF EN 1270 / Décret 96-495

**NF EN 1270** : (extension au Décret selon Avis NOR/ ECO C9800163V - JO du 19 décembre 1998)  
Avis SCMS Europe

- TYPE / CLASSE (déport) :	4 / E
- 3-2 :- Dimensions de panneau :	½ lune polyester réf 3155 / 1130 x 830
- Platine de cercle perçages selon fig 10 :	Favorable
- 3-3-2 : Cercle - type d'acier (attestation jointe) :	Favorable
- 3-4-2 : - Couleur :	Favorable
- 3-4-3 : Filet adaptables (attestation jointe) :	Favorable
- 3-4-4 : pas de modification inopinée de la distance horizontale :	Sans objet
- 4-2 :- Cercle repris sur armature / pas de protubérance sous panneau :	Favorable
- Pas d'espace de coincement entre les tirants et le cercle :	Favorable
- 4-3 : Ouverture des crochets de fixation filet < ou = 8mm :	Favorable
- 4-4 : Pas de modification inopinée des réglages :	Favorable

- 5-2 : Résistance cercle :	
Force verticale de 1050 N (5''), et de 2400 N en bout du cercle pendant 1' :	
Mesure après relâchement / déformation à test +30'	0 mm Favorable

- 5-4 : Rigidité de la structure :	
- Force horizontale F1 900 N latérale à la base du panneau pendant 1' :	
Mesure après relâchement / déformation à test +30'	0 mm Favorable
- Force horizontale F3 900/ F4 1000 N* frontale au centre du panneau pendant 1' :	
Mesure après relâchement / déformation à test +30'	0 mm Favorable

- 5-5 : Stabilité :	
Force horizontale F2 3200 N à l'aplomb du panneau pendant 1' :	
déformation pendant la charge	3 mm
déformation après relâchement	0 mm Favorable

- 6 : Instruction de montage :	Favorable
- 7 : Etiquette d'avertissement	Favorable
- 8 : Marquage (marque/n° norme/année/ avertissement/décret du 4/6/96)	Favorable

Ph. CHARVET expert SCMS Europe

\* intérieur ou extérieur

Expert mandaté AFNOR auprès du CEN pour la France (Comité Européen de normalisation)  
Intervenant CNFPT / Organisme de Formation déclaré au Ministère N° 82 01 00787 01

- **CONTROLE DES MATERIELS SPORTIFS ET DE LOISIRS** - **FORMATION A L'ENTRETIEN ET A LA MAINTENANCE**  
- **SPORT SOFT SECURITE LOGICIEL DE GESTION MATERIEL** - **ETUDE DE PROJET ET RECEPTION DE MOBILIER**

**S.C.M.S. Europe « Chassagne » 01340 - CRAS**  
S.A.S. au Capital de 38120 € - SIRET N° 422 693 461 00018 - APE : 742 C

**But basket entraînement fixe  
sur charpente métallique**

Ce produit est conforme à la norme EN 1270 et au code du sport décret N°2007-1133 du 24 juillet 2007

## Liste de pièces

ARTICLE	DESIGNATION	QTE
1	Armature but entraînement	1
2	Fixation B3050 sur charpente métallique	1
3	Panneau demi-lune	1
4	cercle	1
5	Filet	1
6	Vis TH M12 x 40	4
7	Vis TH M12 - lg à définir	8
8	Rondelle plate Ø12LL	8
9	Rondelle plate Ø12L	16
10	Ecrou frein M12	12
11	Vis TH M8 x 50	4
12	Vis TF M8 x 40	4
13	Rondelle plate Ø8L	12
14	Ecrou frein M8	8

**CONSIGNES D'UTILISATION :**

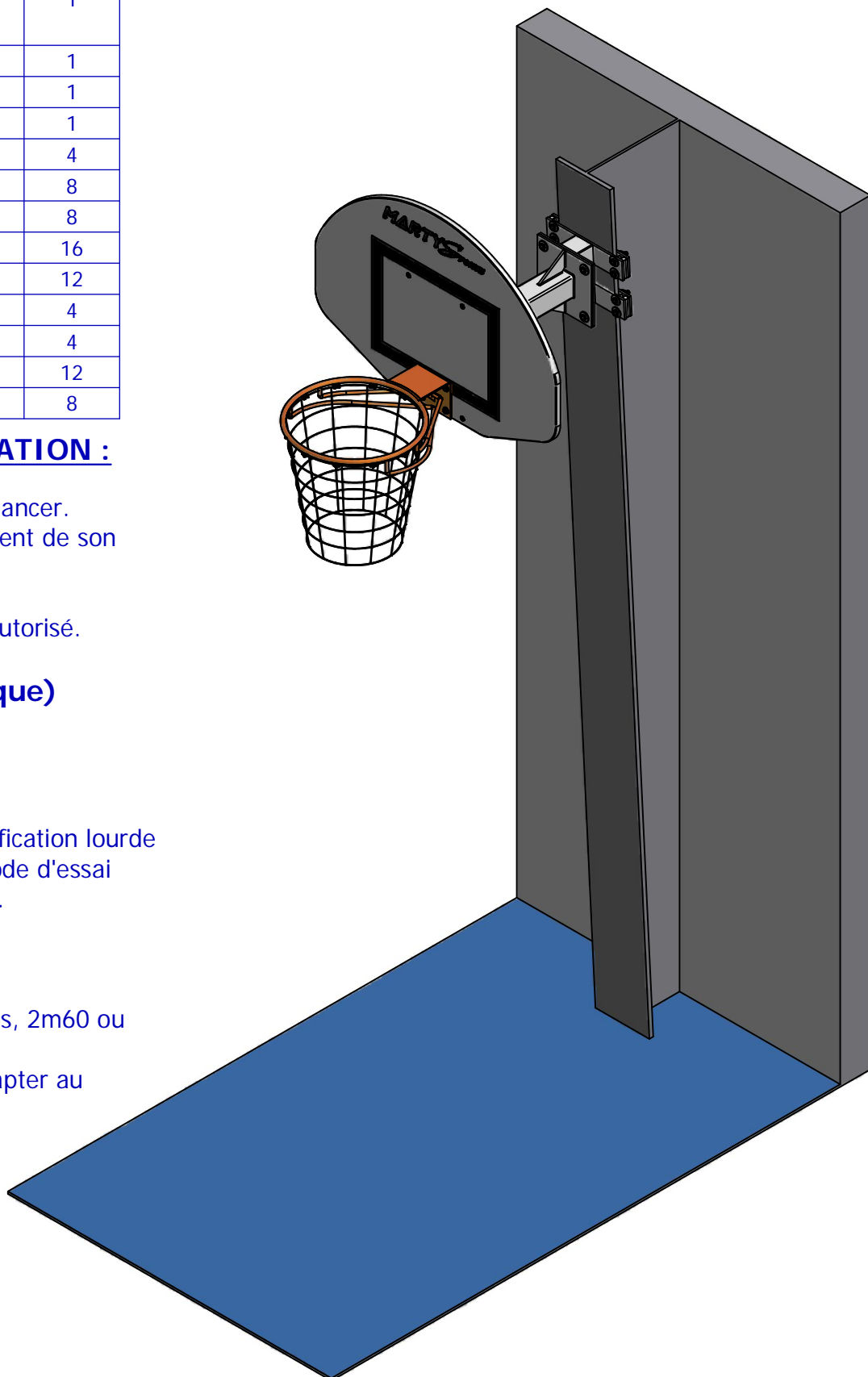
- Ne pas se suspendre, se balancer.
- Ne pas faire un usage différent de son utilisation.
- Ne pas utiliser non fixé.
- Ne pas utiliser sans y être autorisé.

**ENTRETIEN : (Périodique)**

- Vérifier les serrage.
- Contrôler les soudures.
- Vérifier la fixation murale.
- Tous les 2 à 3 ans, une vérification lourde est conseillée (selon la méthode d'essai prévu par la norme EN 1270).

**POSE :**

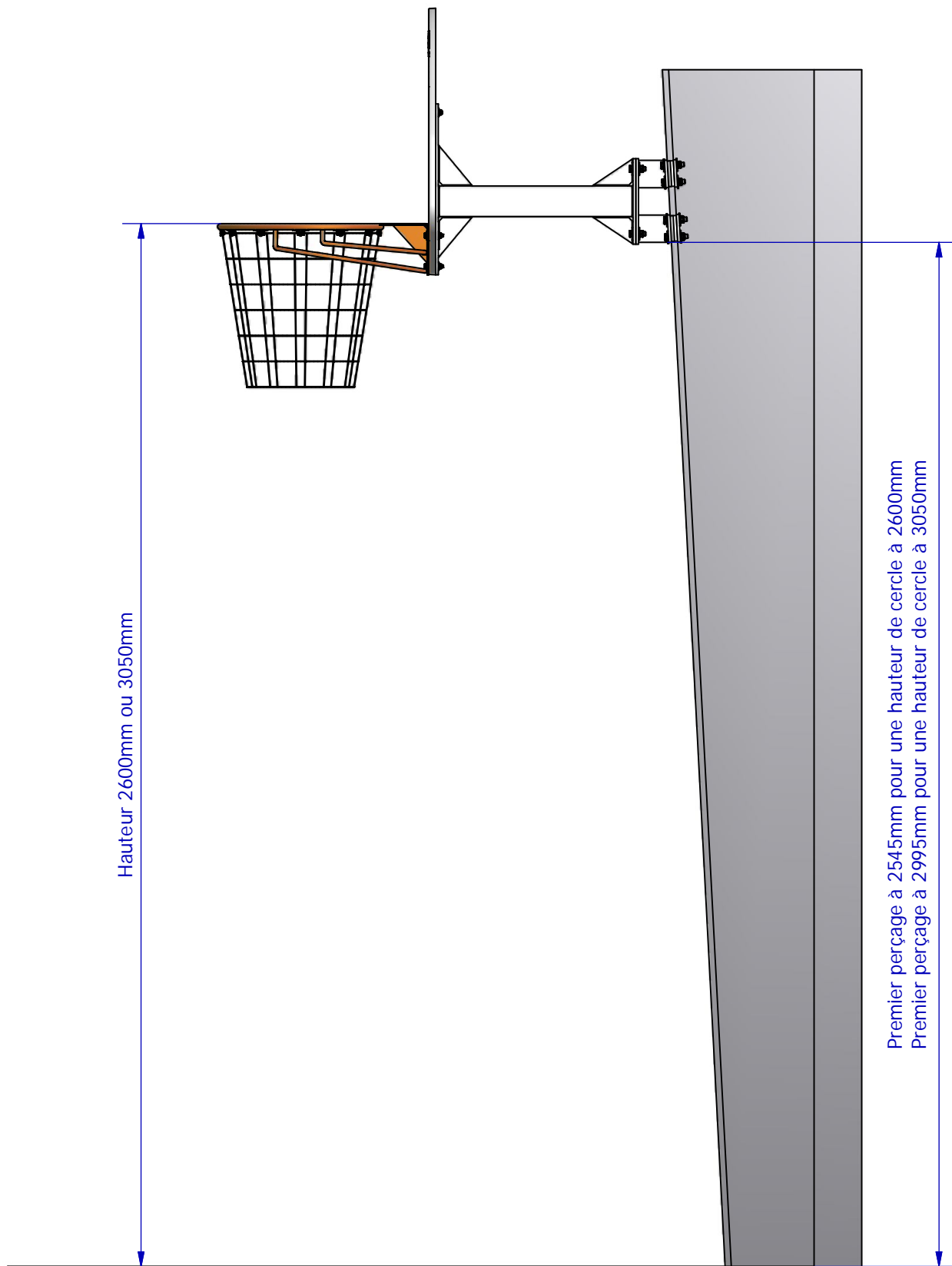
- 2 hauteurs de pose possibles, 2m60 ou 3m05 (voir page 2).
- Fixations non fournies à adapter au support.



## But basket entraînement fixe sur charpente métallique

Ce produit est conforme à la norme EN 1270 et au code du sport décret N°2007-1133 du 24 juillet 2007

### 1 : Implantation

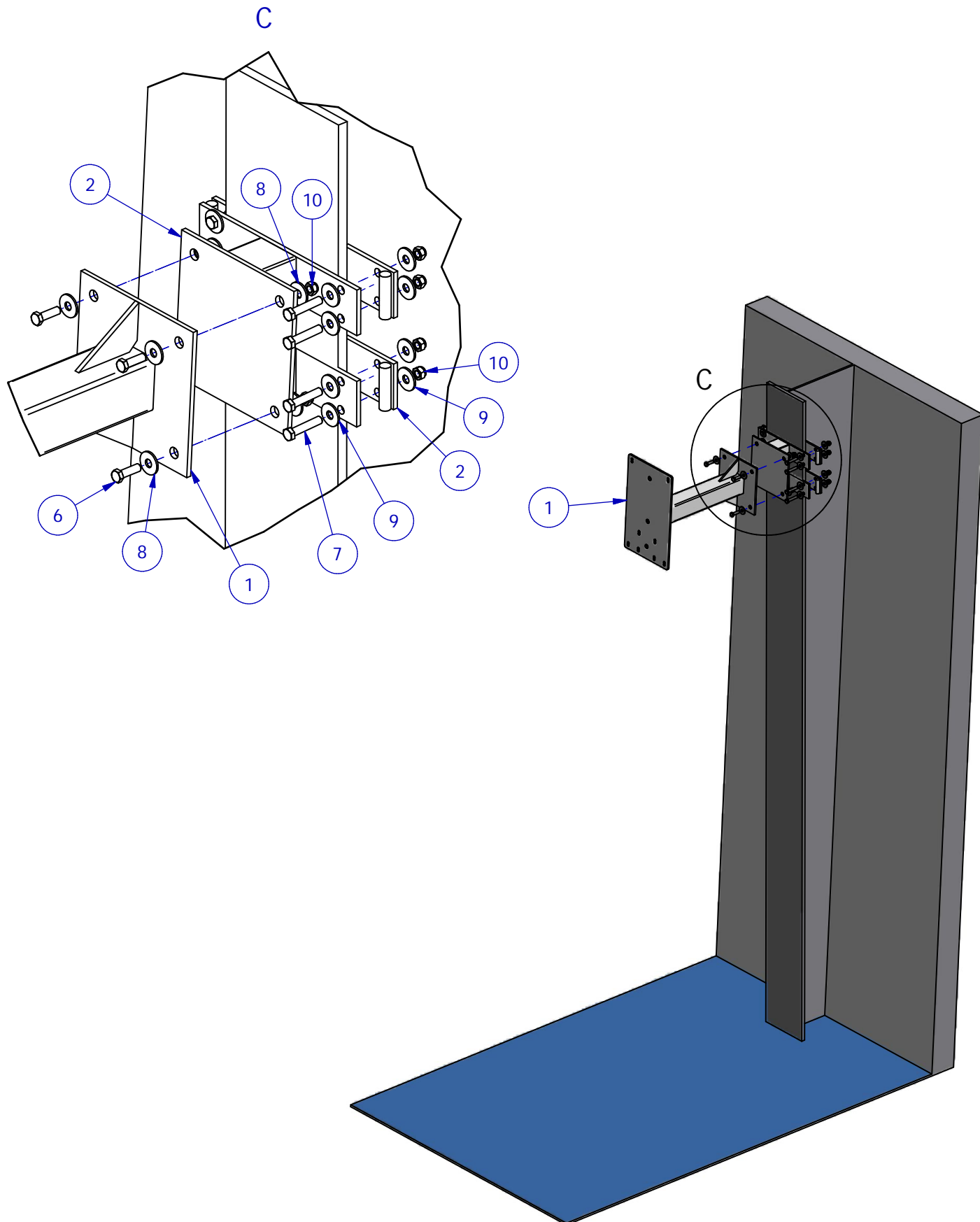




## But basket entraînement fixe sur charpente métallique

Ce produit est conforme à la norme EN 1270 et au code du sport décret N°2007-1133 du 24 juillet 2007

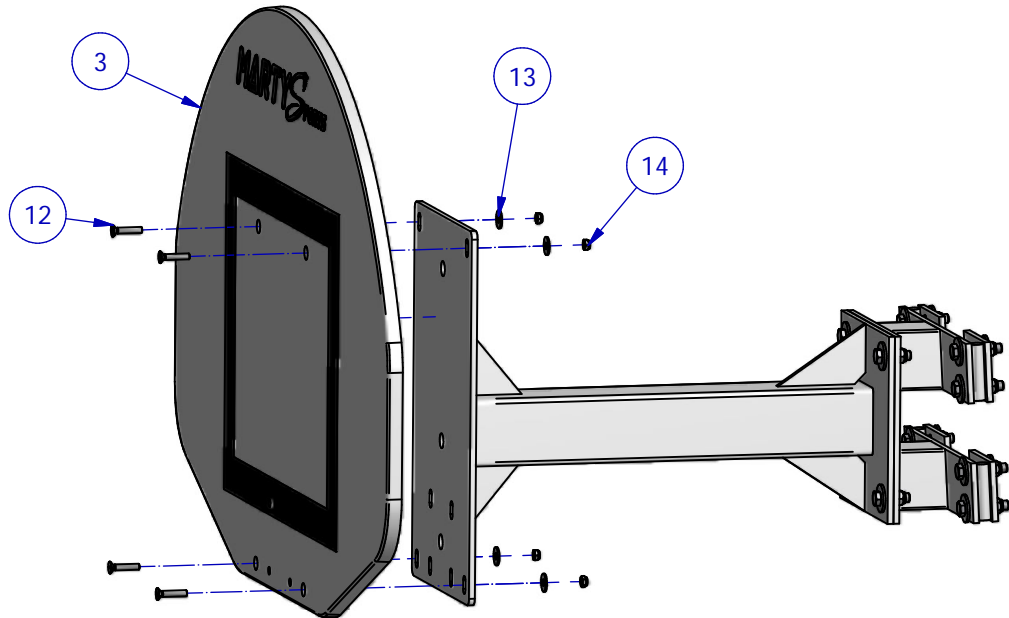
### 1 : Installation de la structure



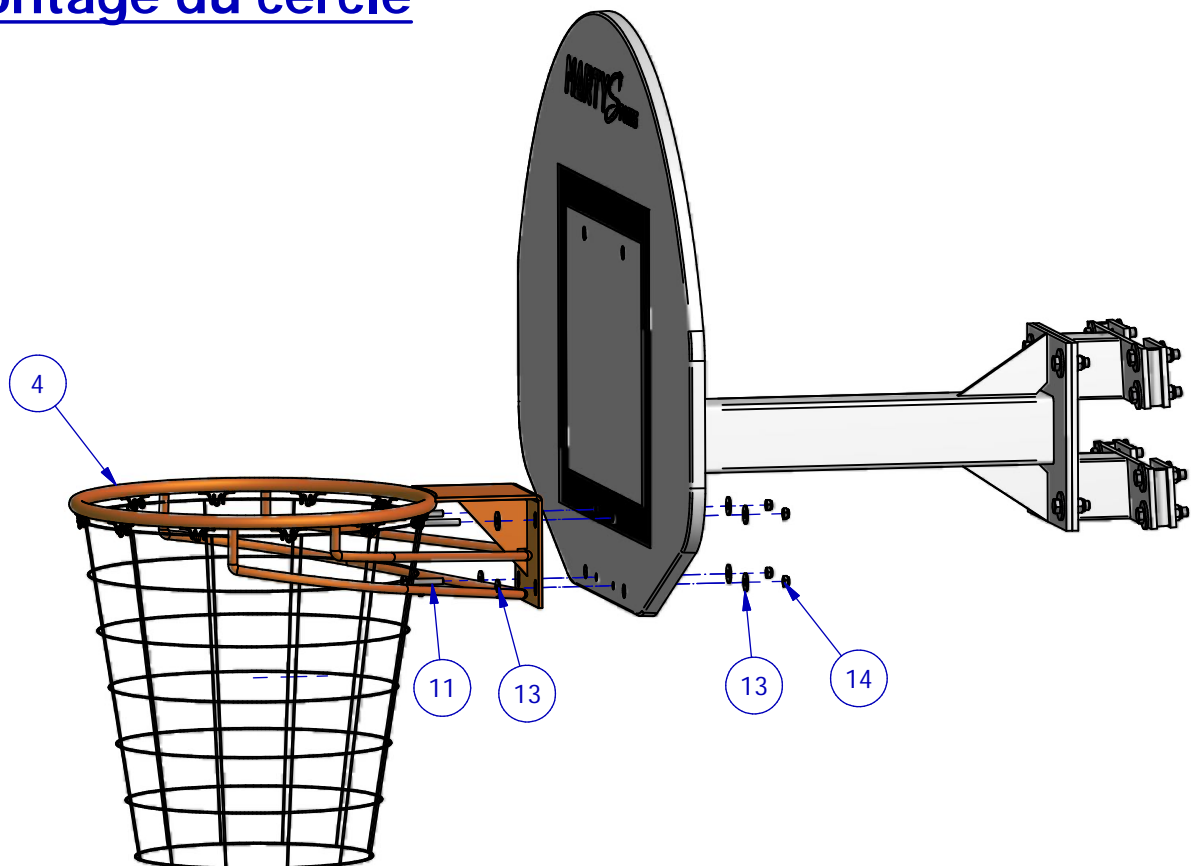
## But basket entraînement fixe sur charpente métallique

Ce produit est conforme à la norme EN 1270 et au code du sport décret N°2007-1133 du 24 juillet 2007

### 3 : Montage du panneau



### 4 : Montage du cercle



B.P. 10  
49370 SAINT CLEMENT DE LA PLACE  
Tél: 02 41 77 03 86 Fax: 02 41 77 02 77  
www.martysports.com

## But basket entraînement fixe sur charpente métallique

Ce produit est conforme à la norme EN 1270 et au code du sport décret N°2007-1133 du 24 juillet 2007

# S.C.M.S Europe

Tél : 00 33 (0) 4 74 30 96 88  
Fax : 00 33 (0) 4 74 30 96 89  
E-mail : g.bessat@scms-e.com  
Site Internet : www.scms-e.com

CRAS, le 30 juin 2003

MARTY  
Route de la Meignanne  
BP10  
49370 - St CLEMENT de la PLACE

Objet : Attestation de contrôle à la norme NF EN 1270,  
et au Décret n° 96-495 du 4 juin 1996 / **But de Basket-ball Réf B 3050**

### ATTESTATION DE CONTRÔLE BUT DE BASKET-BALL réf B 3050 selon norme NF EN 1270 / Décret 96-495

**NF EN 1270** : (extension au Décret selon Avis NOR/ ECO C9800163V - JO du 19 décembre 1998)  
Avis SCMS Europe

- |  |  |
|--|--|
| - TYPE / CLASSE (déport) :   | 4 / E                                  |
| - 3-2 :- Dimensions de panneau :   | ½ lune polyester réf 3155 / 1130 x 830 |
| - Platine de cercle perçages selon fig 10 :                              | Favorable                              |
| - 3-3-2 : Cercle - type d'acier (attestation jointe) :                   | Favorable                              |
| - 3-4-2 : - Couleur :  | Favorable                              |
| - 3-4-3 : Filet adaptables (attestation jointe) :                        | Favorable                              |
| - 3-4-4 : pas de modification inopinée de la distance horizontale :      | Sans objet                             |
| - 4-2 :- Cercle repris sur armature / pas de protubérance sous panneau : | Favorable                              |
| - Pas d'espace de coincement entre les tirants et le cercle :            | Favorable                              |
| - 4-3 : Ouverture des crochets de fixation filet < ou = 8mm :            | Favorable                              |
| - 4-4 : Pas de modification inopinée des réglages :                      | Favorable                              |
- 
- |  |                |
|--|----------------|
| - 5-2 : Résistance cercle :  |                |
| Force verticale de 1050 N (5''), et de 2400 N en bout du cercle pendant 1' : |                |
| Mesure après relâchement / déformation à test +30'                           | 0 mm Favorable |
- 
- |   |                |
|---|----------------|
| - 5-4 : Rigidité de la structure :  |                |
| - Force horizontale F1 900 N latérale à la base du panneau pendant 1' :           |                |
| Mesure après relâchement / déformation à test +30'                                | 0 mm Favorable |
| - Force horizontale F3 900/ F4 1000 N* frontale au centre du panneau pendant 1' : |                |
| Mesure après relâchement / déformation à test +30'                                | 0 mm Favorable |
- 
- |  |                |
|--|----------------|
| - 5-5 : Stabilité :  |                |
| Force horizontale F2 3200 N à l'aplomb du panneau pendant 1' : |                |
| déformation pendant la charge                                  | 3 mm           |
| déformation après relâchement                                  | 0 mm Favorable |
- 
- |   |           |
|---|-----------|
| - 6 : Instruction de montage :  | Favorable |
| - 7 : Etiquette d'avertissement   | Favorable |
| - 8 : Marquage (marque/n° norme/année/<br>avertissement/décret du 4/6/96) | Favorable |

Ph. CHARVET expert SCMS Europe

\* intérieur ou extérieur

Expert mandaté AFNOR auprès du CEN pour la France (Comité Européen de normalisation)  
Intervenant CNFPT / Organisme de Formation déclaré au Ministère N° 82 01 00787 01

- **CONTROLE DES MATERIELS SPORTIFS ET DE LOISIRS - FORMATION A L'ENTRETIEN ET A LA MAINTENANCE**  
- **SPORT SOFT SECURITE LOGICIEL DE GESTION MATERIEL - ETUDE DE PROJET ET RECEPTION DE MOBILIER**

**S.C.M.S. Europe « Chassagne » 01340 - CRAS**  
S.A.S. au Capital de 38120 € - SIRET N° 422 693 461 00018 - APE : 742 C