

Rallonge pour but basket entraînement fixeCe produit est conforme à la norme NF EN 1270 et au décret
N° 96-495 du 4 juin 1996

Liste de pièces

ARTICLE	DESIGNATION	QTE
1	But B3050 (vendu séparément)	1
2	Rallonge pour but basket entraînement fixe	1
3	Fixation murale avec anneau	1
4	Ensemble de câble acier	1
5	Vis TH M12 - 40	1
6	Rondelle plate Ø12L	1
7	Ecrou frein M12	1

CONSIGNES D'UTILISATION :

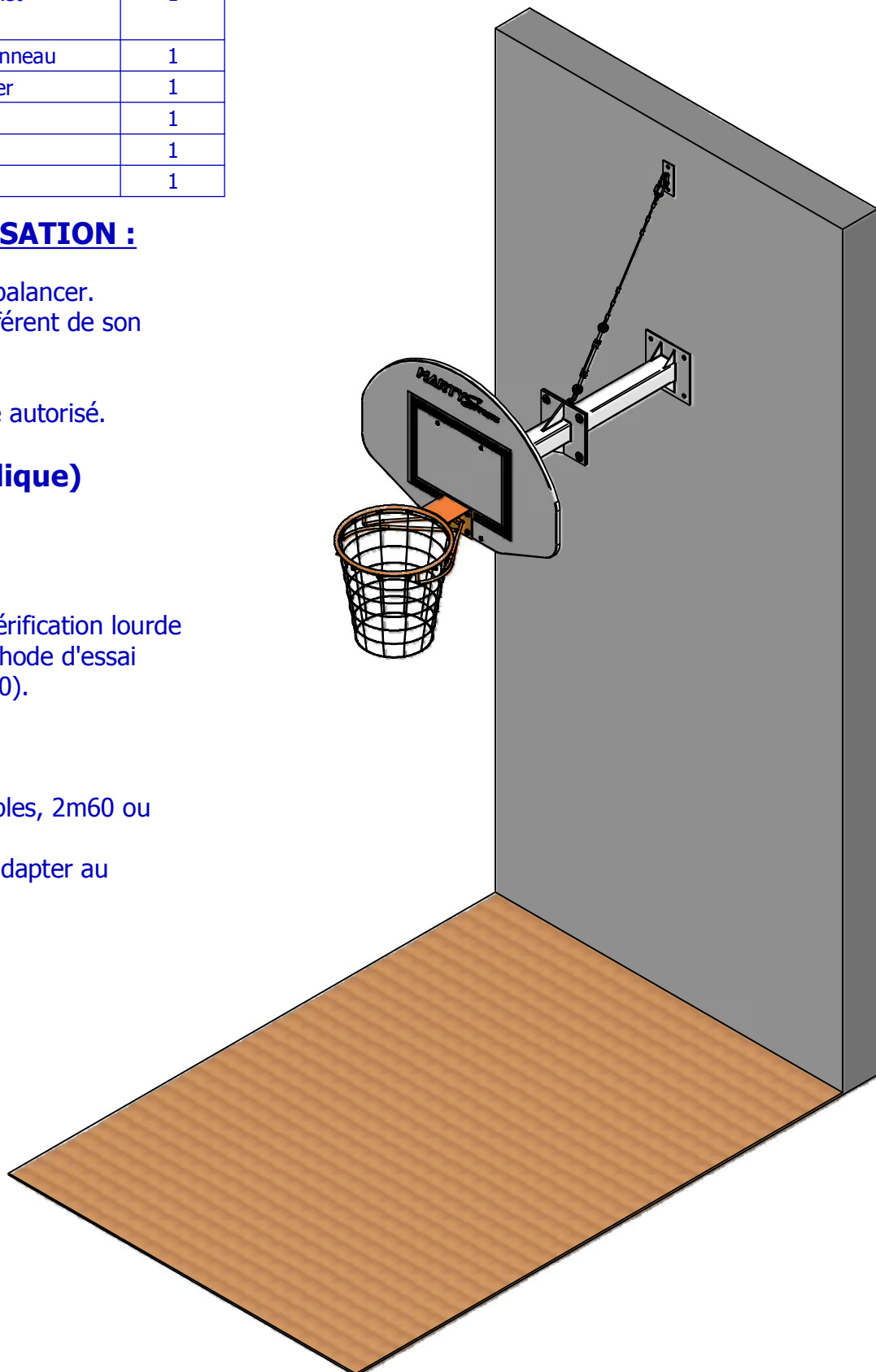
- Ne pas se suspendre, se balancer.
- Ne pas faire un usage différent de son utilisation.
- Ne pas utiliser non fixé.
- Ne pas utiliser sans y être autorisé.

ENTRETIEN : (Périodique)

- Vérifier les serrage.
- Contrôler les soudures.
- Vérifier la fixation murale.
- Tous les 2 à 3 ans, une vérification lourde est conseillée (selon la méthode d'essai prévu par la norme EN 1270).

POSE :

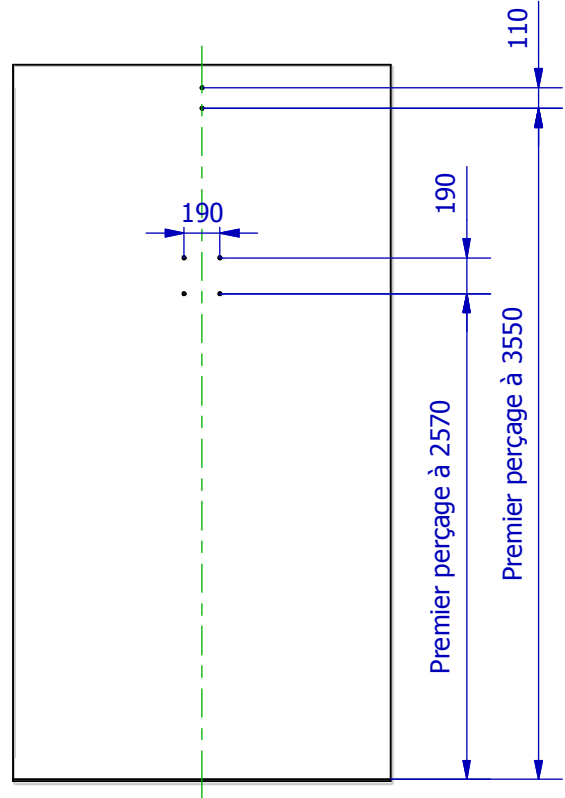
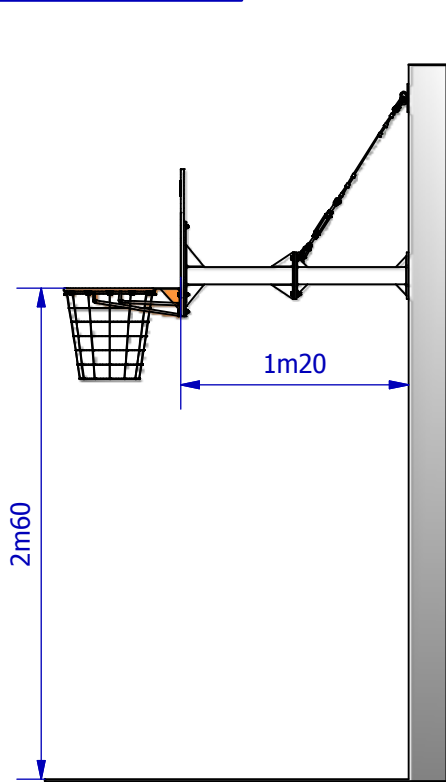
- 2 hauteurs de pose possibles, 2m60 ou 3m05 (vois page 2).
- Fixations non fournies à adapter au support.



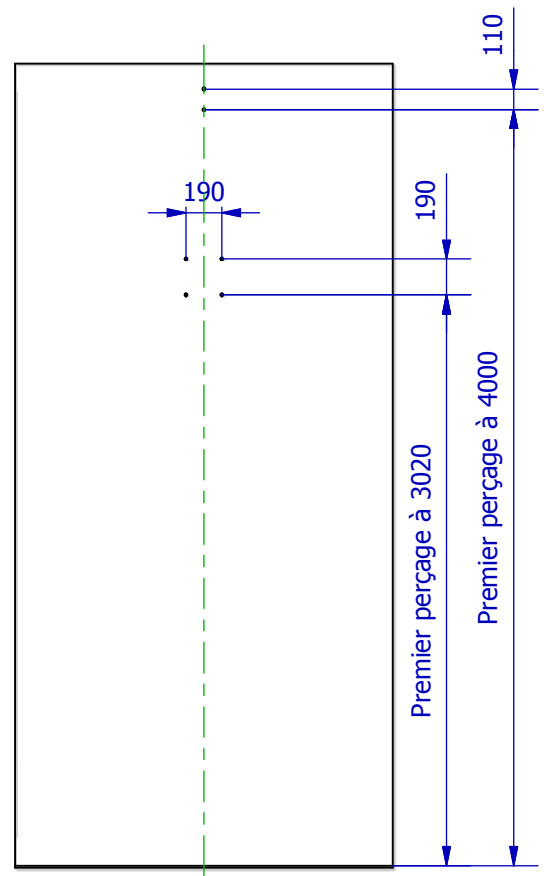
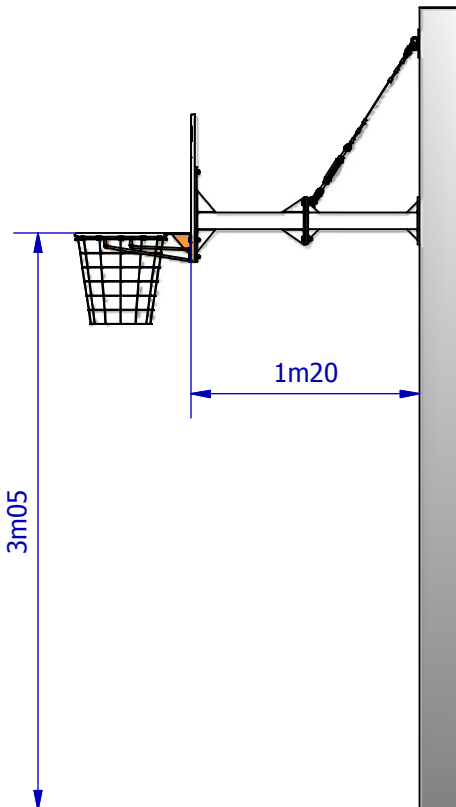
Rallonge pour but basket entraînement fixe

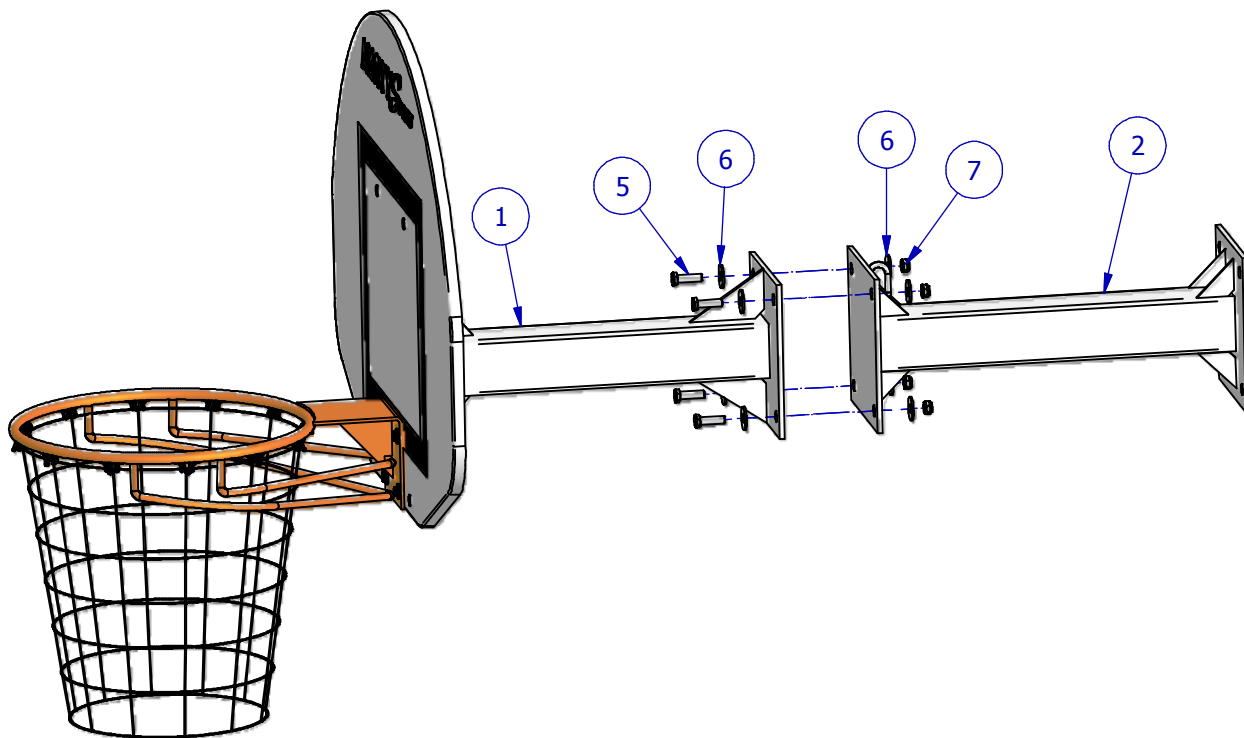
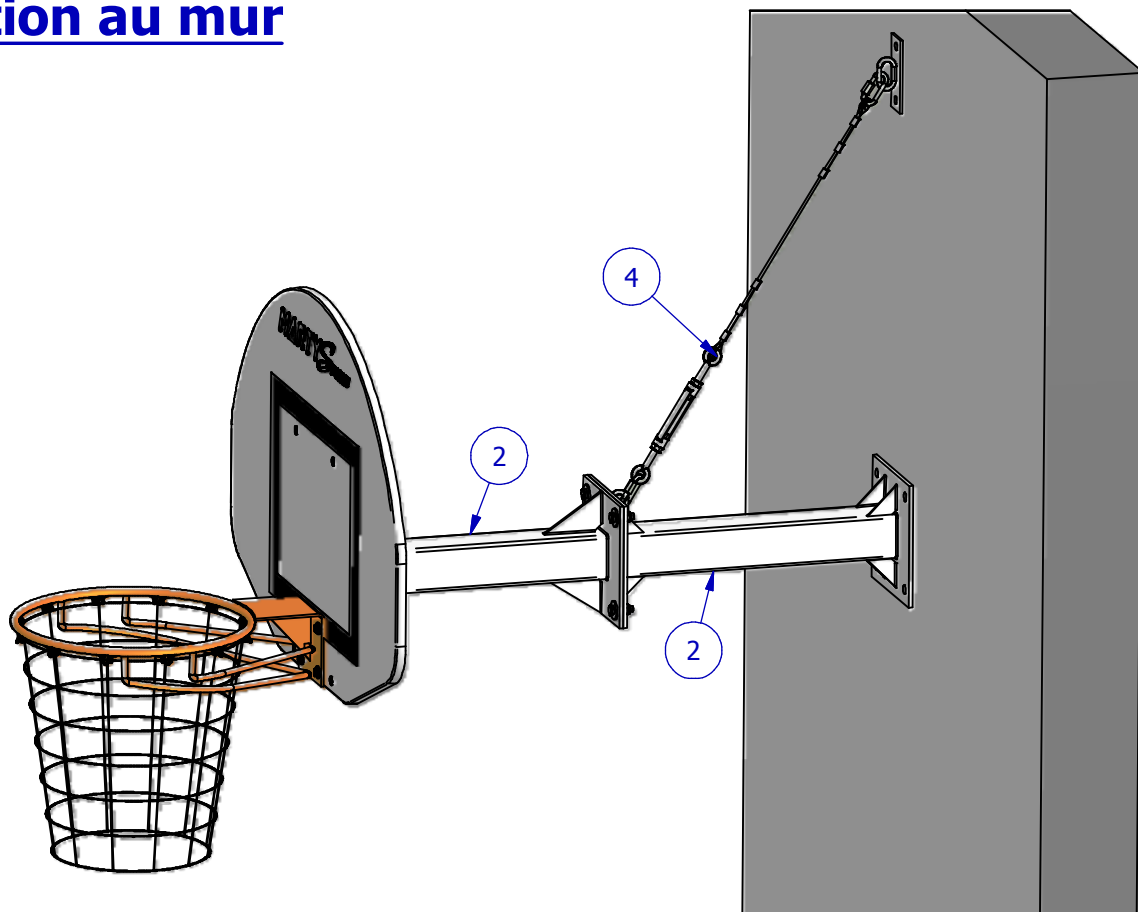
Ce produit est conforme à la norme NF EN 1270 et au décret N° 96-495 du 4 juin 1996

1 : Implantation



OU



Rallonge pour but basket entraînement fixeCe produit est conforme à la norme NF EN 1270 et au décret
N° 96-495 du 4 juin 1996**2 : Montage de la rallonge****3 : Installation au mur**

B.P. 10
49370 SAINT CLEMENT DE LA PLACE
Tél: 02 41 77 03 86 Fax: 02 41 77 02 77
www.martysports.com

Rallonge pour but basket entraînement fixe

Ce produit est conforme à la norme NF EN 1270 et au décret
N° 96-495 du 4 juin 1996

S.C.M.S Europe

Tél : 00 33 (0) 4 74 30 96 88
Fax : 00 33 (0) 4 74 30 96 89
E-mail : g.bessat@scms-e.com
Site Internet : www.scms-e.com

CRAS, le 30 juin 2003

MARTY
Route de la Meignanne
BP10
49370 - St CLEMENT de la PLACE

Objet : Attestation de contrôle à la norme NF EN 1270,
et au Décret n° 96-495 du 4 juin 1996 / **But de Basket-ball Réf B 3053 + B 3050**

ATTESTATION DE CONTRÔLE BUT DE BASKET-BALL
réf B 3053 + B 3050 selon norme NF EN 1270 / Décret 96-495

NF EN 1270 : (extension au Décret selon Avis NOR/ ECO C9800163V - JO du 19 décembre 1998)
Avis SCMS Europe

- | | |
|--|--|
| - TYPE / CLASSE (déport) : | 4 / D |
| - 3-2 :- Dimensions de panneau : | ¼ lune polyester réf 3155 / 1130 x 830 |
| - Platine de cercle perçages selon fig 10 : | Favorable |
| - 3-3-2 : Cercle - type d'acier (attestation jointe) : | Favorable |
| - 3-4-2 : - Couleur : | Favorable |
| - 3-4-3 : Filet adaptables (attestation jointe) : | Favorable |
| - 3-4-4 : pas de modification inopinée de la distance horizontale : | Sans objet |
| - 4-2 :- Cercle repris sur armature / pas de protubérance sous panneau : | Favorable |
| - Pas d'espace de coincement entre les tirants et le cercle : | Favorable |
| - 4-3 : Ouverture des crochets de fixation filet < ou = 8mm : | Favorable |
| - 4-4 : Pas de modification inopinée des réglages : | Favorable |
-
- | | |
|--|----------------|
| - 5-2 : Résistance cercle : | |
| Force verticale de 1050 N (5''), et de 2400 N en bout du cercle pendant 1' : | |
| Mesure après relâchement / déformation à test +30' | 0 mm Favorable |
-
- | | |
|---|----------------|
| - 5-4 : Rigidité de la structure : | |
| - Force horizontale F1 900 N latérale à la base du panneau pendant 1' : | |
| Mesure après relâchement / déformation à test +30' | 1 mm Favorable |
| - Force horizontale F3 900/ F4 1000 N* frontale au centre du panneau pendant 1' : | |
| Mesure après relâchement / déformation à test +30' | 0 mm Favorable |
-
- | | |
|--|----------------|
| - 5-5 : Stabilité : | |
| Force horizontale F2 3200 N à l'aplomb du panneau pendant 1' : | |
| déformation pendant la charge | 10 mm |
| déformation après relâchement | 0 mm Favorable |
-
- | | |
|---|-----------|
| - 6 : Instruction de montage : | Favorable |
| - 7 : Etiquette d'avertissement | Favorable |
| - 8 : Marquage (marque/n° norme/année/
avertissement/décret du 4/6/96) | Favorable |

Ph. CHARVET expert SCMS Europe

* intérieur ou extérieur

Expert mandaté AFNOR auprès du CEN pour la France (Comité Européen de normalisation)
Intervenant CNFPT / Organisme de Formation déclaré au Ministère N° 82 01 00787 01

- **CONTROLE DES MATERIELS SPORTIFS ET DE LOISIRS - FORMATION A L'ENTRETIEN ET A LA MAINTENANCE**
- **SPORT SOFT SECURITE LOGICIEL DE GESTION MATERIEL - ETUDE DE PROJET ET RECEPTION DE MOBILIER**

S.C.M.S. Europe « Chassagne » 01340 - CRAS
S.A.S. au Capital de 38120 € - SIRET N° 422 693 461 00018 - APE : 742 C