

Ce produit est conforme à la norme EN 1270 et au code du sport décret N°2007-1133 du 24 juillet 2007

**But de mini-basket mobile réglable
(hauteur de 1m20 à 2m60)**

Liste de pièces

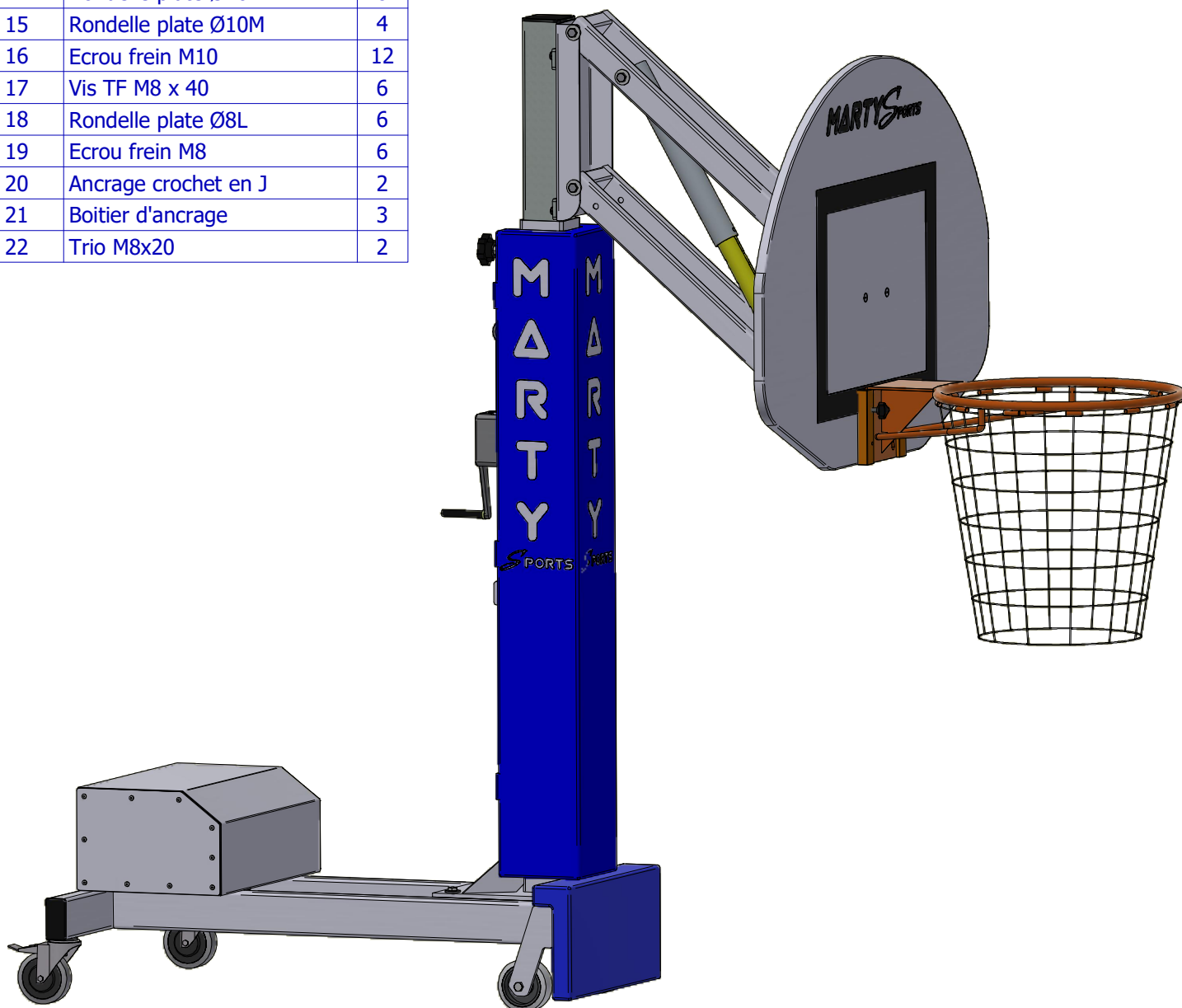
ARTICLE	DESIGNATION	QTE
1	Base mobile	1
2	Lest	1
3	Mât	1
4	But réglable	1
5	Panneau demi-lune	1
6	Platine de cercle démontable	2
7	cercle	1
8	Filet	1
9	Protection du mât	1
10	Protection de la base	1
11	Vis TH M10 x 40	4
12	Vis TH M10 x 25	4
13	Rondelle plate Ø10LL	8
14	Rondelle plate Ø10L	8
15	Rondelle plate Ø10M	4
16	Ecrou frein M10	12
17	Vis TF M8 x 40	6
18	Rondelle plate Ø8L	6
19	Ecrou frein M8	6
20	Ancrage crochet en J	2
21	Boitier d'ancrage	3
22	Trio M8x20	2

CONSIGNES D'UTILISATION :

- Ne pas se suspendre, se balancer.
- Ne pas faire un usage différent de son utilisation.
- Fixer le but au sol avant toute utilisation.
- Les déplacements du but doivent s'effectuer en position basse.
- Démontez le cercle pendant le stockage.
- Ne pas utiliser non fixé.
- Ne pas utiliser sans y être autorisé.

ENTRETIEN : (Périodique)

- Vérifier les serrage.
- Contrôler les soudures.
- Vérifier l'état du câble.
- Contrôler l'usure des roues.



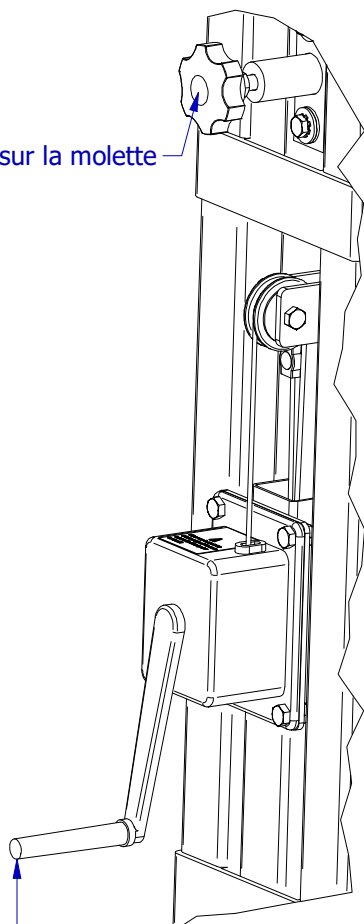
Ce produit est conforme à la norme EN 1270 et au code du sport décret N°2007-1133 du 24 juillet 2007

But de mini-basket mobile réglable (hauteur de 1m20 à 2m60)

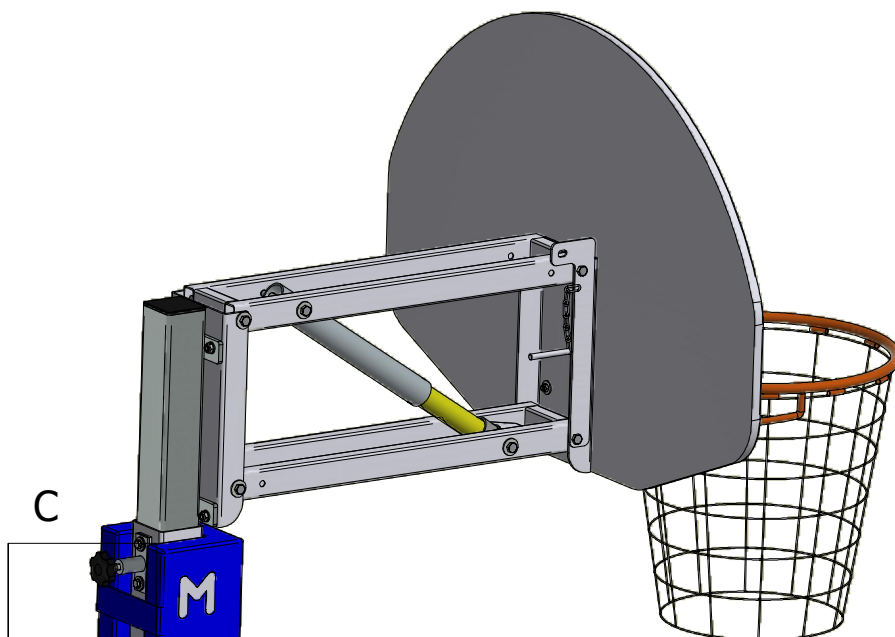
1 : Présentation générale

C

1 - Tirer sur la molette

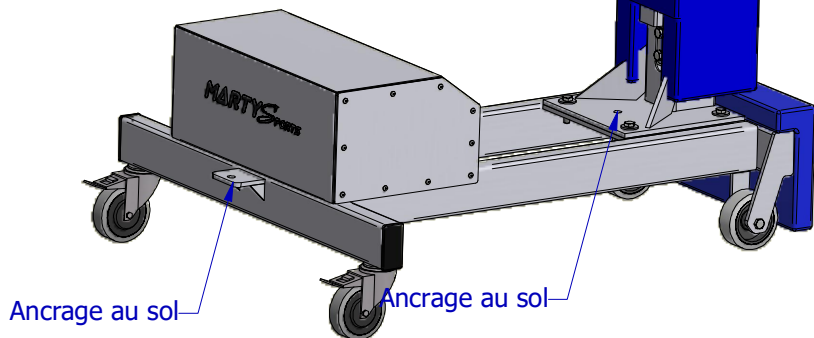


2 - Tourner la manivelle
(suivant les flèches) pour
faire monter ou descendre
le mât.



C

Pour le déplacement et le rangement du but,
bloquer la tête du but à l'aide de la goupille.



Ancrage au sol

Ancrage au sol

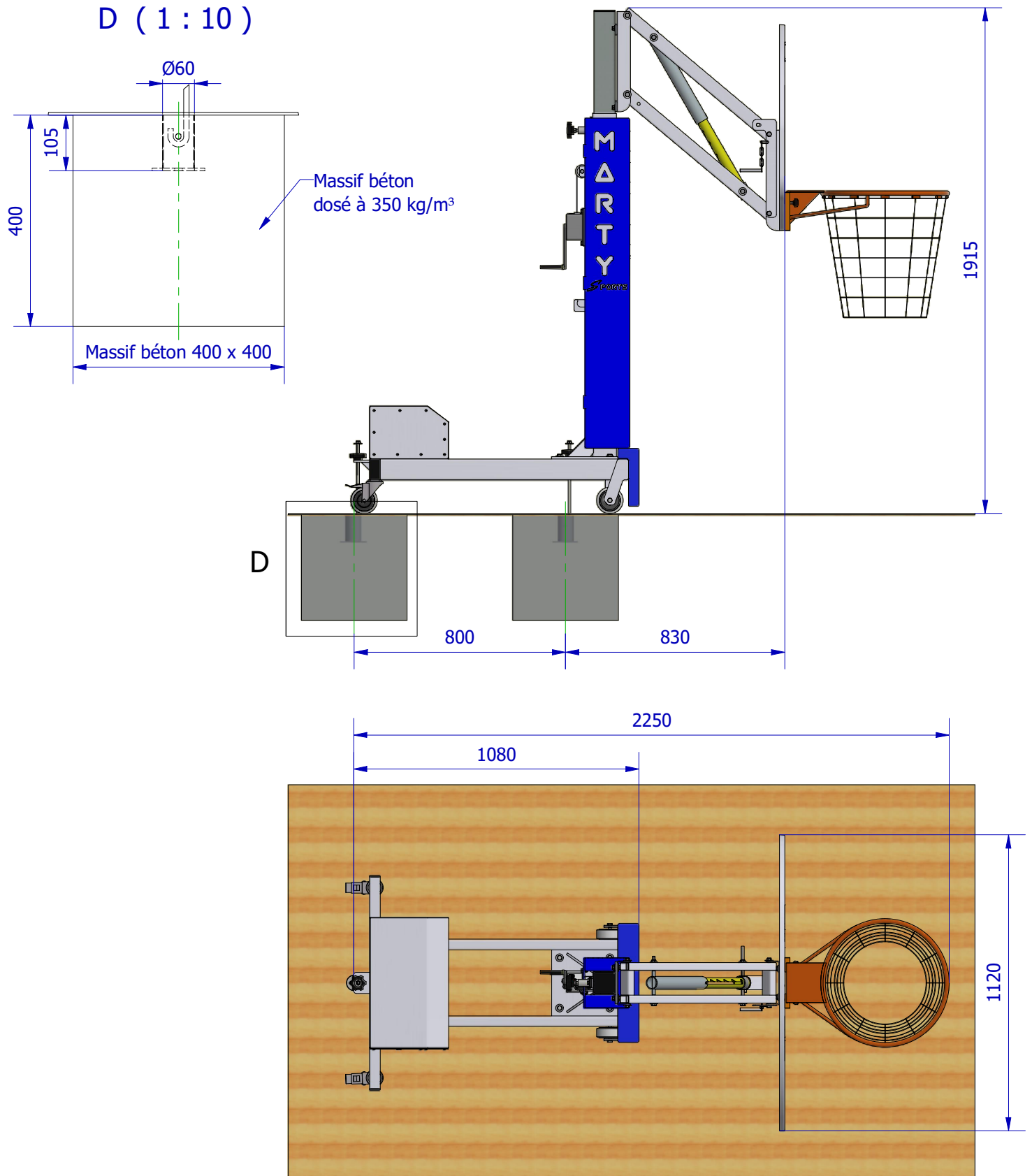
Rangement de la manivelle



Ce produit est conforme à la norme EN 1270 et au code du sport décret N°2007-1133 du 24 juillet 2007

But de mini-basket mobile réglable (hauteur de 1m20 à 2m60)

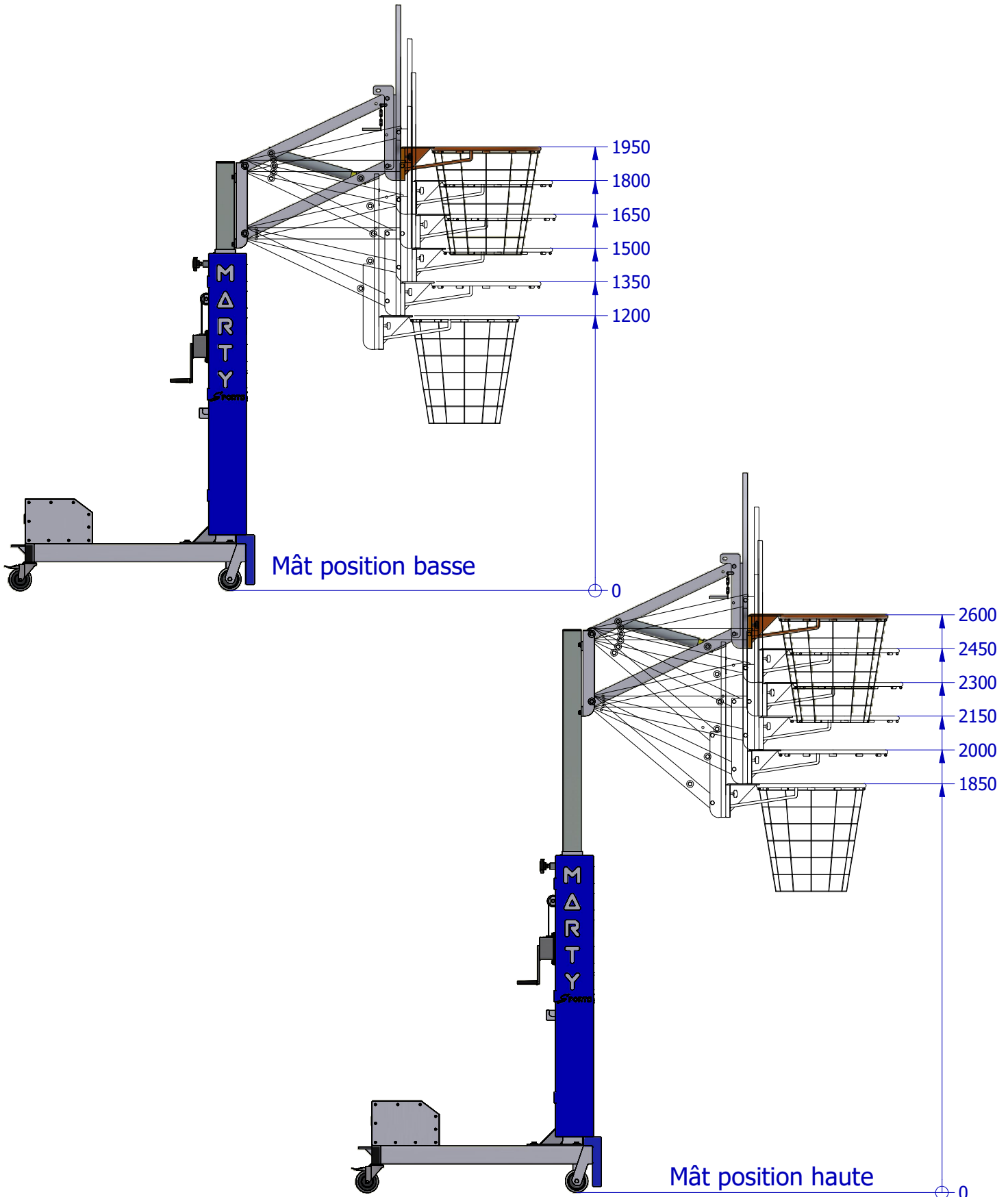
2 : Encombrement et ancrage au sol



But de mini-basket mobile réglable (hauteur de 1m20 à 2m60)

Ce produit est conforme à la norme EN 1270 et au code du sport décret N°2007-1133 du 24 juillet 2007

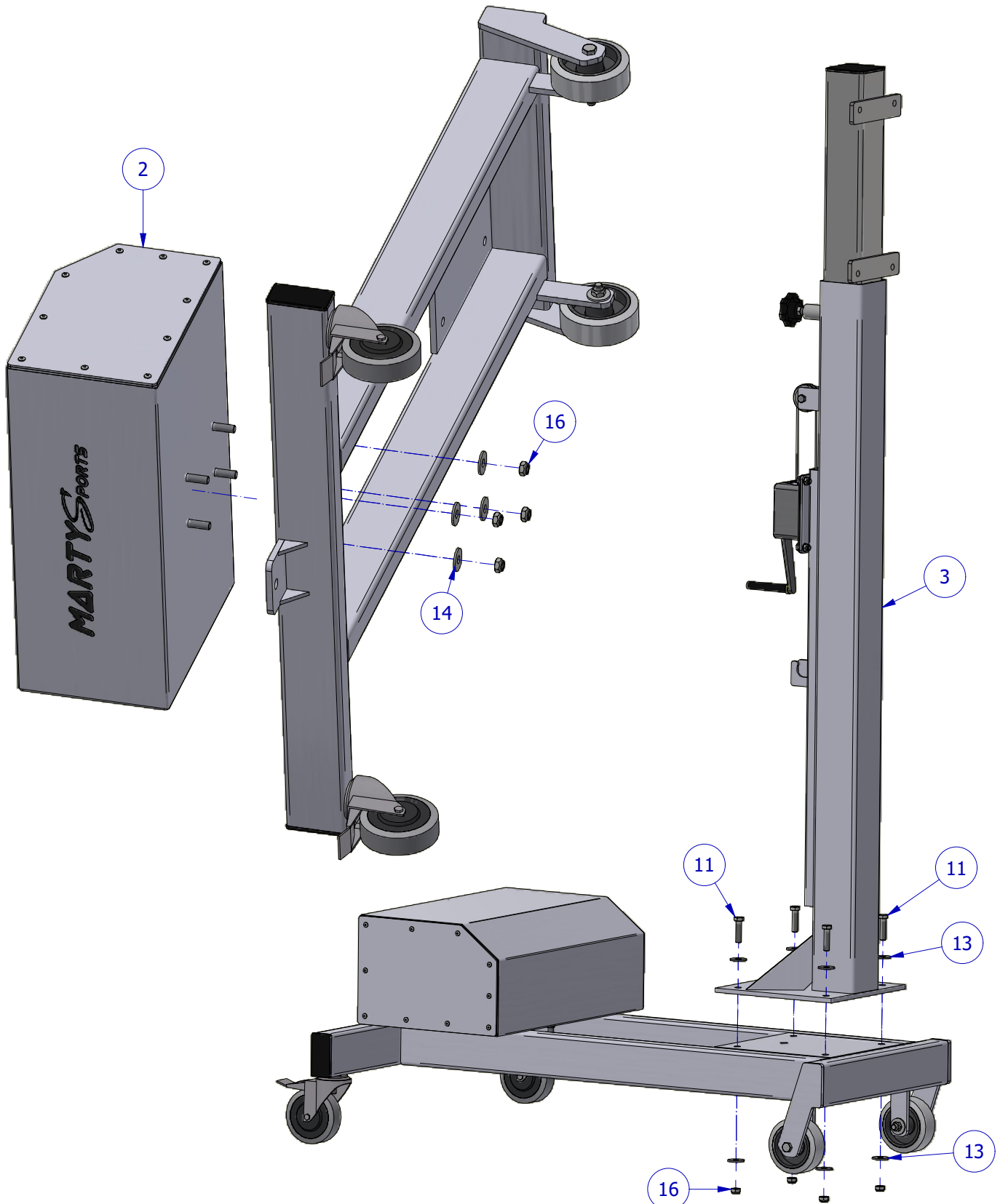
3 : Hauteurs de réglages



Ce produit est conforme à la norme EN 1270 et au code du sport décret N°2007-1133 du 24 juillet 2007

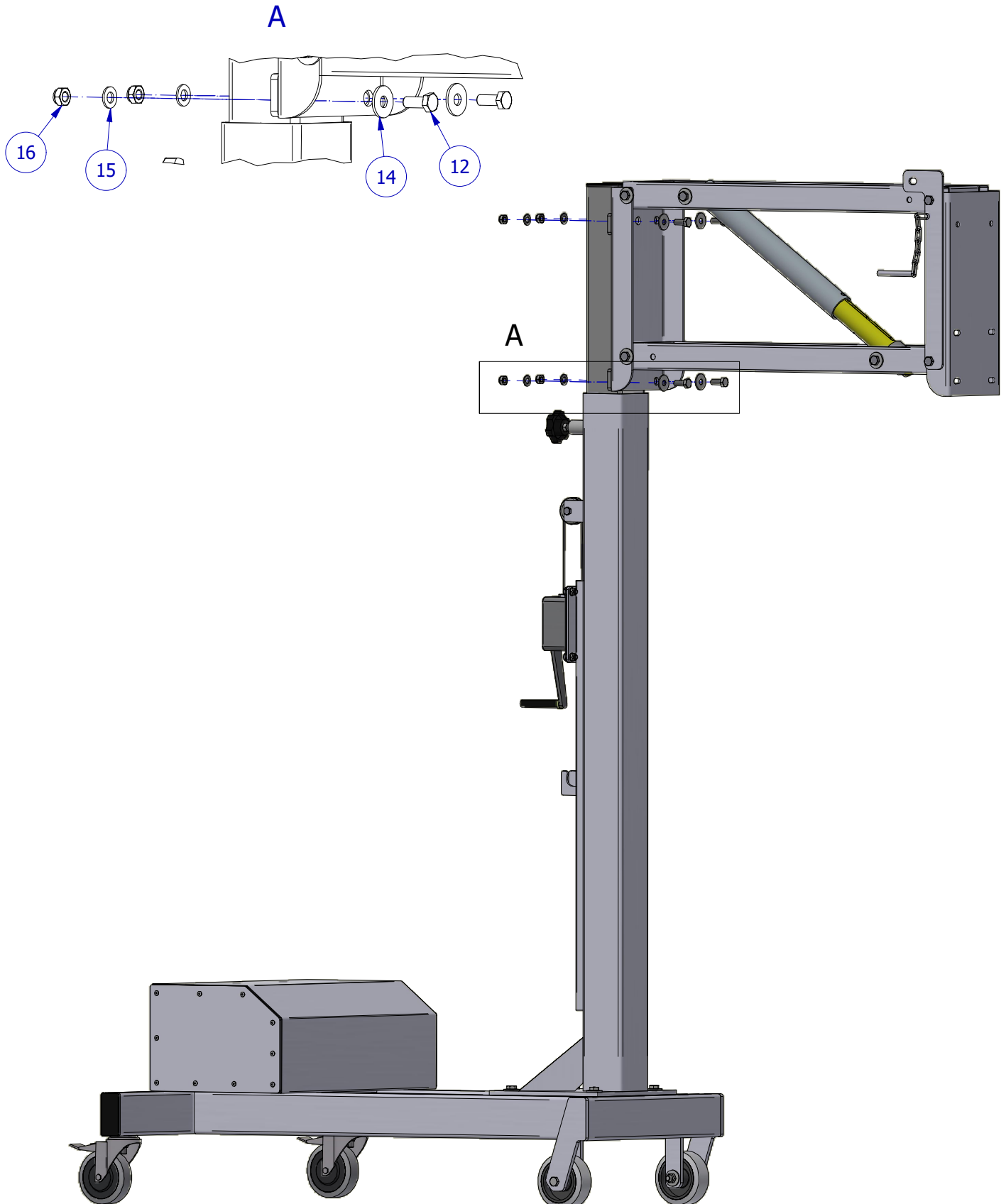
But de mini-basket mobile réglable (hauteur de 1m20 à 2m60)

4 : Montage du lest et du mât télescopique



**But de mini-basket mobile réglable
(hauteur de 1m20 à 2m60)**

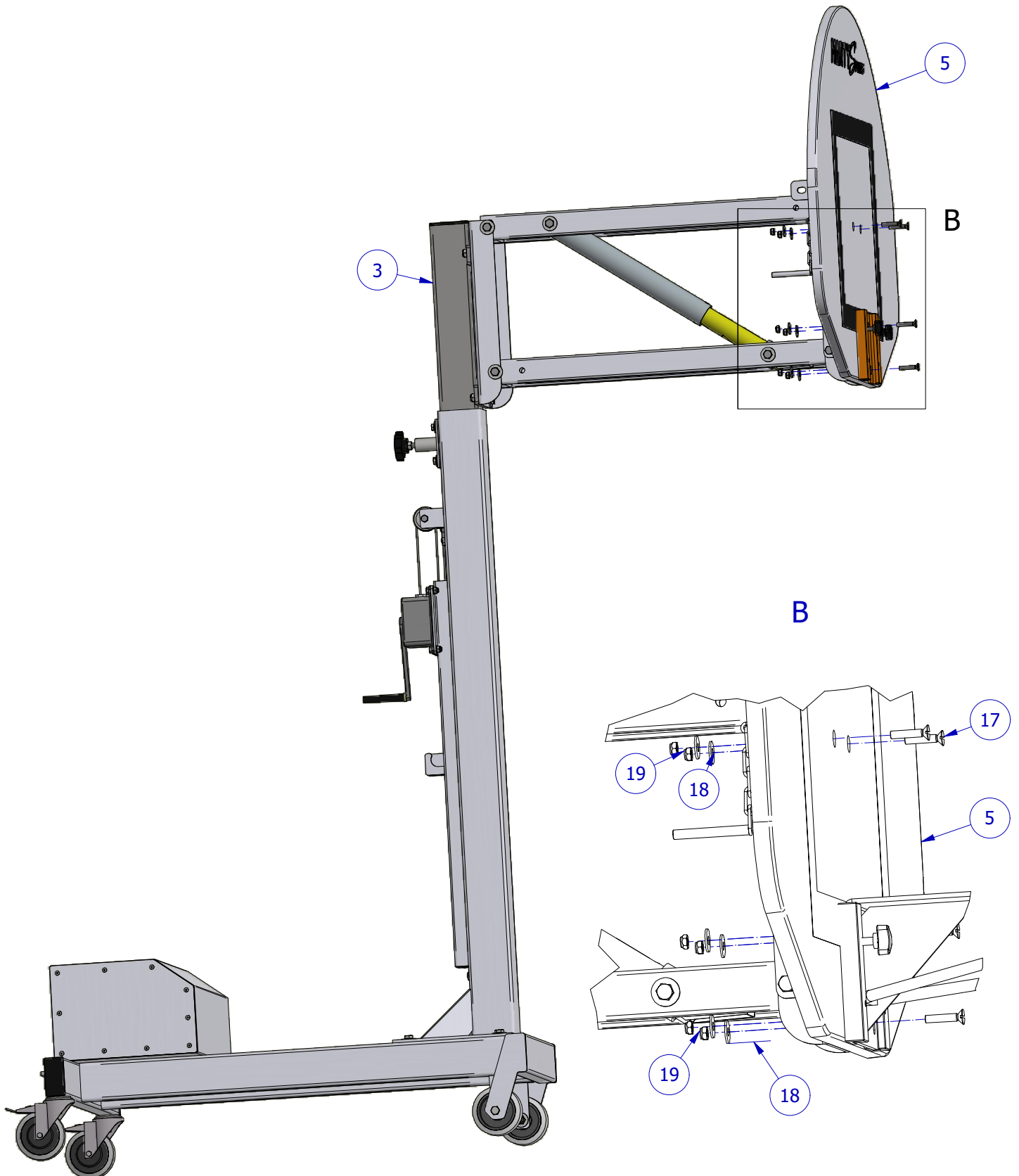
Ce produit est conforme à la norme EN 1270 et au code du sport décret N°2007-1133 du 24 juillet 2007

5 : Assemblage de la tête réglable

Ce produit est conforme à la norme EN 1270 et au code du sport décret N°2007-1133 du 24 juillet 2007

But de mini-basket mobile réglable (hauteur de 1m20 à 2m60)

6 : Assemblage du panneau et de la platine de cercle



Ce produit est conforme à la norme EN 1270 et au code du sport décret N°2007-1133 du 24 juillet 2007

But de mini-basket mobile réglable (hauteur de 1m20 à 2m60)

7 : Mise en place des protections et du cercle



Ce produit est conforme à la norme EN 1270 et au code du sport décret N°2007-1133 du 24 juillet 2007

But de mini-basket mobile réglable (hauteur de 1m20 à 2m60)

LABOSPORT

Certificat de conformité d'un but de basket-ball

N° rapport :
R101224-A1

Fabricant de l'équipement :



MARTY SPORTS
Route de la Meignanne
49370 Saint Clément de la Place
FRANCE

But de mini-basket mobile réglage (hauteur de 1m20 à 2m60)

Référence du but : **B3090**

Référence du panneau : **B3155**

Référence du cercle : **B3186**

Référence du filet : **B3121**

Référentiel : **NF EN 1270 « Équipements de jeux - Équipements de basket-ball - Exigences fonctionnelles et de sécurité, méthodes d'essai ».**

L'analyse de l'équipement, les essais réalisés ainsi que l'examen du dossier technique nous permettent de déclarer le but de basket-ball référencé sous le numéro **B3090**.

Conforme à la norme EN 1270



OUI



NON

Le Mans, le 14 Février 2011

P. Haxaire

Pascal HAXAIRE
Directeur Technique



X. Herouin

Xavier HEROUIN
Responsable Dpt Laboratoire

LABOSPORT - Technoparc du circuit des 24 heures - Chemin aux bœufs - 72100 Le Mans - FRANCE

Tél : 02 43 47 08 40 - Fax : 02 43 47 08 28

SAS au capital de 225 000 euros - RCS Le Mans B 390 733 814