



# FICHE PRODUIT

## BADMINTON HAUTE COMPÉTITION DOUBLE DÉPORT RÉGLABLE – BD2008

BD2008

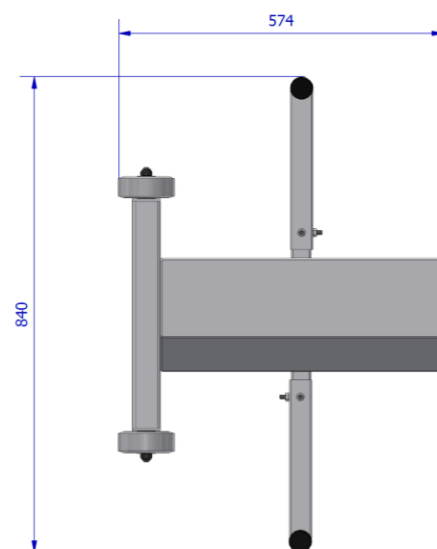
> Hauteur réglable 1m40 / 1m55 par indexage



CONFORME EN1509 ET CERTIFIÉ  
FFBA PF28\_2012



### EMPRISE AU SOL



### CARACTÉRISTIQUES

- CLASSÉS FFBAD LORSQU'ILS SONT ASSOCIÉS AU FILET BD6530 (NON COMPRIS AVEC LES POTEAUX)
- AUTOSTABLE AVEC SOCLE LOURD DE 70KG UNITAIRE
- ROULETTES DE DÉPLACEMENT Ø100MM NON TACHANTES
- PROFONDEUR RÉGLABLE ENTRE DEUX TERRAINS DE 0M80 À 1M25
- POTEAUX METALLIQUES ACIER Ø40 POUDRÉS BLANC EN PARTIE BASE ET Ø35 EN PARTIE HAUTE.
- RÉGLAGE PRÉCIS DE LA HAUTEUR DU FILET PAR TAQUET RÉGLABLE
- TENSION DU FILET ASSURÉE GRÂCE AU TAQUET COINCEUR
- L'UNITÉ

### PRODUIT COMPLÉMENTAIRE

BD6530 – Filet badminton  
compétition à velcro



#### SIÈGE

Route de la Meignanne  
49370 Saint-Clément-de-la-Place  
France

+33(0)2 4177 03 86  
web@martysports.com

#### AGENCE RÉGIONALE SUD-EST

2 Square du Sud, Zone Pôle 2000  
07130 Saint-Péray  
France

+33(0)9 63 44 44 57  
agence.sud.est@martysports.com



## CERTIFICAT DE CLASSEMENT FEDERAL

# LES POTEAUX ET FILETS DE BADMINTON

### Références du demandeur

Nom fabricant ou nom commercialisation : **MARTY Sports**  
 Téléphone : **02 41 77 03 86**  
 Email : **contact@martysports.com**  
 Adresse : **Route de la Meignanne - 49370 St Clément de la Place**

### Références du matériel

Type de poteaux :  Autostable simple  Autostable double  À fourreaux  
 :  Réglable (multi pratiques)  Spécialisé (non réglable)  
 Référence poteaux : **BD 2005 et BD 2008** Année de fabrication : **2011**  
 Référence fourreaux (si référence différente) : -  
 Référence filets : Filets 1 : **BD 6530** Filets 2 : - Filets 3 : -  
 Dimensions produit en mm : Largeur : **510 - 580** Profondeur : **370 - 840 à 1290** Hauteur : **1550**  
 : Hauteur fourreaux (pour les poteaux à fourreaux) : -  
 Poids du poteau en kg : **80 et 89**

### Classement

Demande de classement :  Régional  Handibad  
 :  National  Handibad *Réserve aux poteaux lestés*  
 Nom du labo choisit :  Labosport  CRITT

### Rapport d'essai / Avis du laboratoire

Date d'essai : **26 avril 2012**  
 Rapport d'essai n° : **R112001-A1**  
 Rapport d'essai n° :

### Avis du laboratoire

Favorable Réserves : Défavorable pour le classement national car l'empattement du poteau double n'atteint pas 1330 mm et ne permet donc pas d'être utilisé sur tous les types d'implantations de terrains de badminton correspondant au classement similaire du règlement technique " Les terrains de badminton ".

Défavorable Motifs :

### Décision de classement fédéral

Numéro attribué par la FFBA : **PF29-2012**  
 Pour le Classement Fédéral de niveau :  Régional  National  Handibad

Observations : Ensemble constitué d'un poteau autostable simple (BD 2005) et d'un poteau autostable double (BD 2008) associés au filet BD 6530. Fait le : 10 mai 2012 à Saint Ouen.  
 Le poteau BD 2005 à été classé sous le n°PF03-2008.

**Bruno Ressouche**  
 Vice-président Equipement



#### SIÈGE

Route de la Meignanne  
 49370 Saint-Clément-de-la-Place  
 France

+33(0)2 4177 03 86  
 web@martysports.com

#### AGENCE RÉGIONALE SUD-EST

2 Square du Sud - Zone Pôle 2000 07130 Saint-Péray  
 France

+33(0)9 63 44 44 57  
 agence.sud.est@martysports.com



## CERTIFICAT DE CLASSEMENT FEDERAL

# LES POTEAUX ET FILETS DE BADMINTON

### Références du demandeur

Nom fabricant ou nom commercialisation : **MARTY Sports**  
 Téléphone : **02 41 77 03 86**  
 Email : **contact@martysports.com**  
 Adresse : **Route de la Meignanne - 49370 St Clément de la Place**

### Références du matériel

Type de poteaux :  Autostable simple  Autostable double  À fourreaux  
 Réglable (multi pratiques)  Spécialisé (non réglable)  
 Référence poteaux : **BD 2008** Année de fabrication : **2011**  
 Référence fourreaux (si référence différente) : -  
 Référence filets : Filets 1 : **BD 6530** Filets 2 : - Filets 3 : -  
 Dimensions produit en mm : Largeur : **580** Profondeur : **840 à 1290** Hauteur : **1550**  
 Hauteur fourreaux (pour les poteaux à fourreaux) : -  
 Poids du poteau en kg : **89**

### Classement

Demande de classement :  Régional  Handibad  
 National  Handibad *Réserve aux poteaux festés*  
 Nom du labo choisit :  Labosport  CRITT

### Rapport d'essai / Avis du laboratoire

Date d'essai : **26 avril 2012**  
 Rapport d'essai n° : **R112001-A1**  
 Rapport d'essai n° : -

### Avis du laboratoire

Favorable Réserves : Défavorable pour le classement national car l'emplacement du poteau n'atteint pas 1330 mm et ne permet donc pas d'être utilisé sur tous les types d'implantations de terrains de badminton correspondant au classement similaire du règlement technique " Les terrains de badminton "

Défavorable Motifs :

### Décision de classement fédéral

Numéro attribué par la FFBA : **PF28-2012**  
 Pour le Classement Fédéral de niveau :  Régional  National  Handibad

Observations : Fait le : **10 mai 2012**  
 Ensemble constitué de deux poteaux autostables doubles (BD 2008) associés au filet BD 6530. à Saint Ouen

**Bruno Ressouche**  
 Vice-président Equipement



#### SIÈGE

Route de la Meignanne  
 49370 Saint-Clément-de-la-Place  
 France

+33(0)2 4177 03 86  
[web@martysports.com](mailto:web@martysports.com)

#### AGENCE RÉGIONALE SUD-EST

2 Square du Sud - Zone Pôle 2000 07130 Saint-Péray  
 France

+33(0)9 6344 44 57  
[agence.sud.est@martysports.com](mailto:agence.sud.est@martysports.com)