

**Abri de touche monobloc 1M50****DESCRIPTION :**

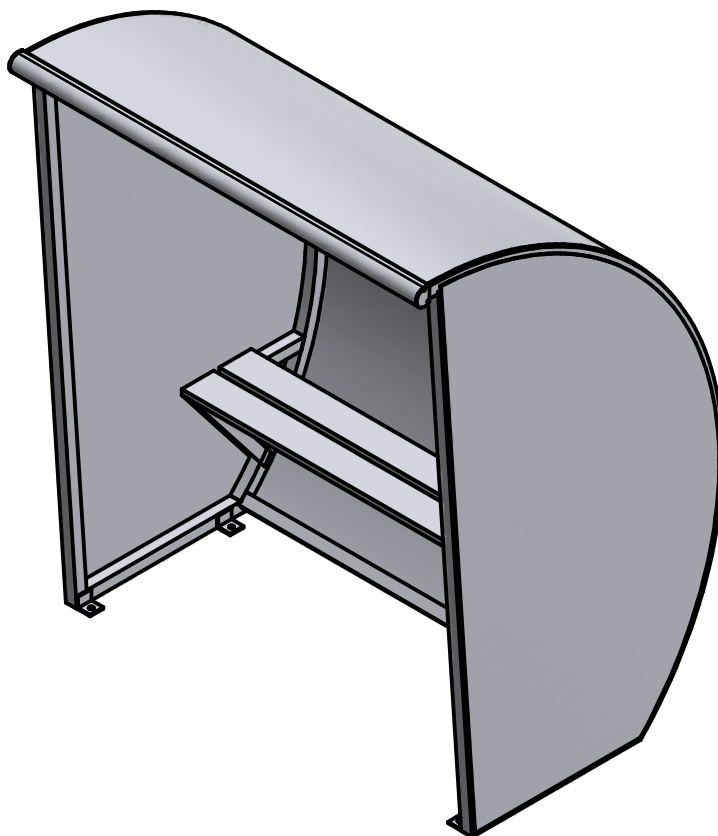
- Abri de touche monobloc 1M50
- Structure en aluminium

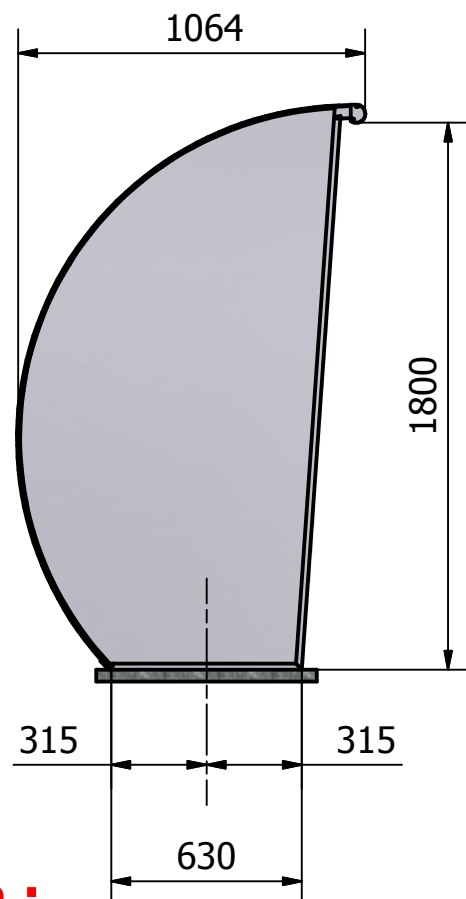
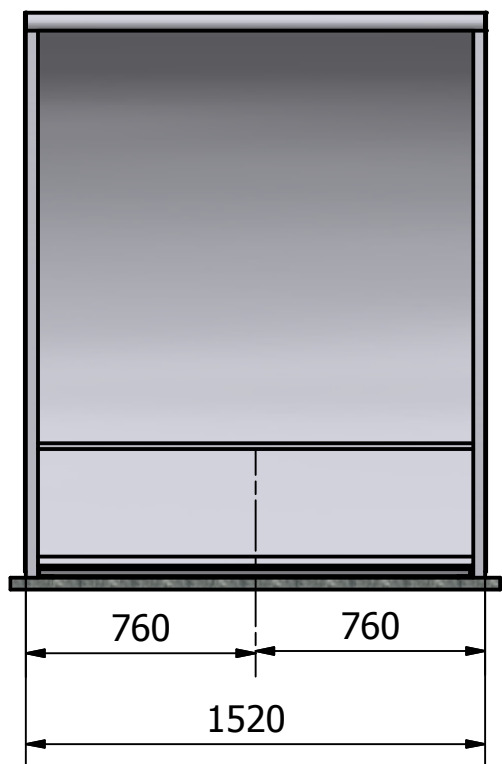
**CONSIGNES D'UTILISATION :**

- Cet abri de touche est strictement réservé aux officiels lors de matchs.
- Ne pas grimper ni se suspendre à la structure.
- Il est conseillé de ne pas s'asseoir à plus de 3 adultes dessus.

**ENTRETIEN : (Périodique)**

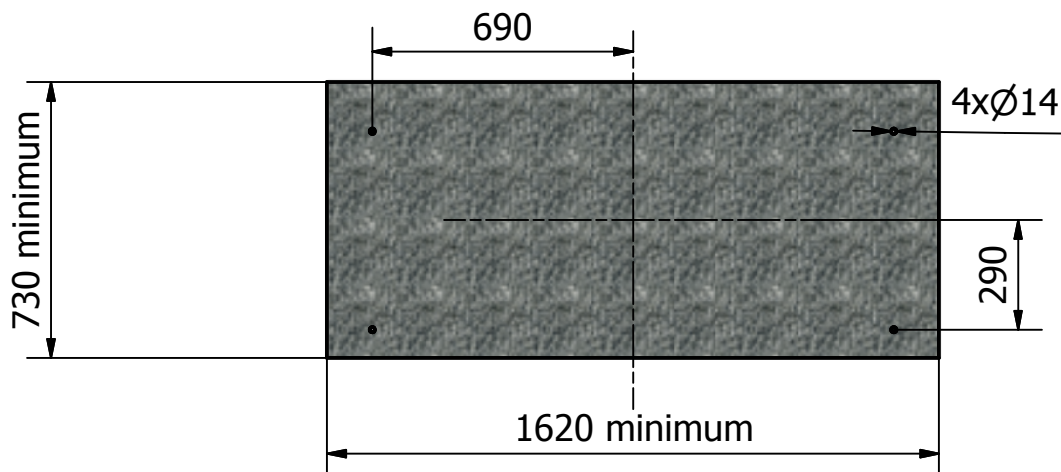
- Contrôler les soudures, particulièrement au niveau de l'assise et des plaques de fermeture (tôles).
- Vérifier les points d'ancrage au sol.



**Abri de touche monobloc 1M50****Dimensions principales :****Positionnement ancrage dalle béton :**

Préconisation :

- dalle béton d'épaisseur 150mm (350kg/m<sup>3</sup>)
- fixation par Bétabolt
- longueur minimum de la dalle: 1620mm
- largeur minimum de la dalle: 730mm



**Abri de touche monobloc 1M50****Positionnement par rapport à la ligne de touche :**

Recommandation FFF :

- Symétrique à ligne centrale
- Dans l'alignement des bancs des équipes

