

Abri de touche monobloc 5M**DESCRIPTION :**

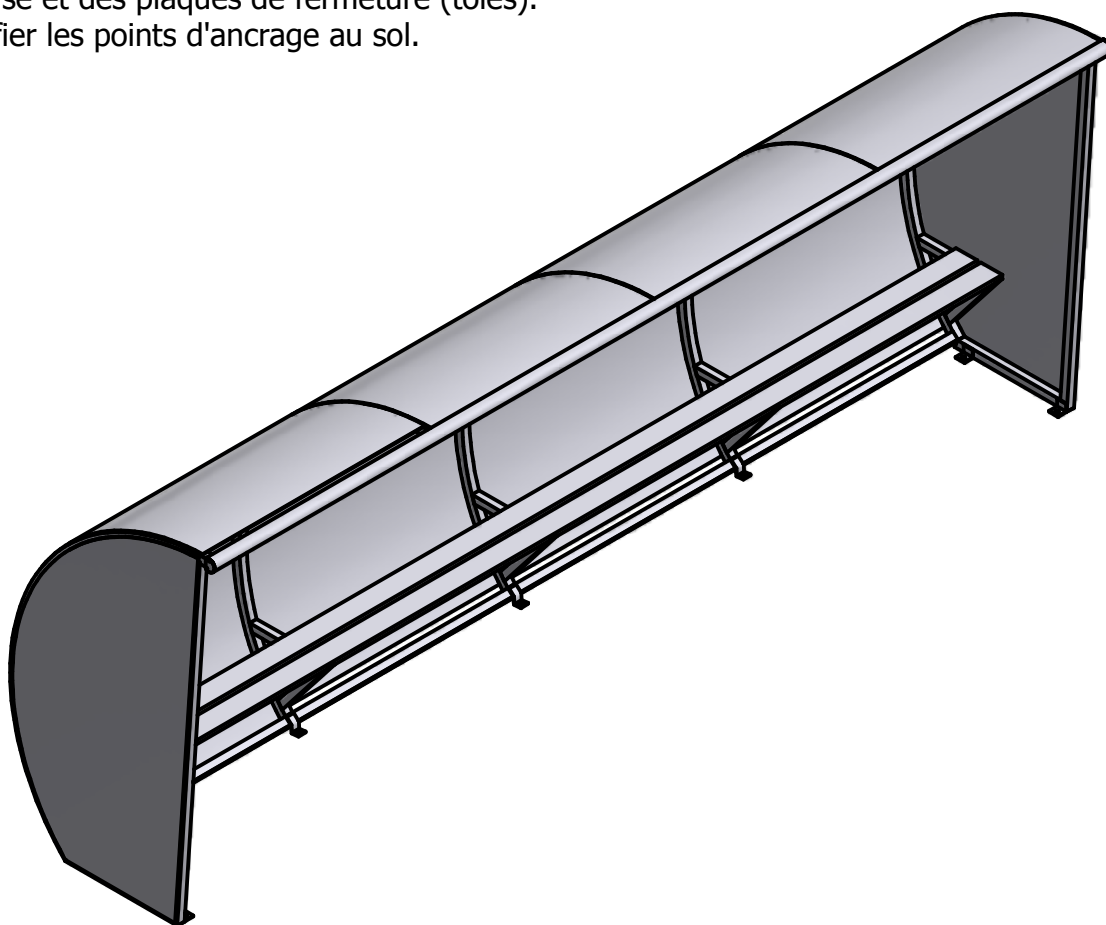
- Abri de touche monobloc 5M
- Structure en aluminium

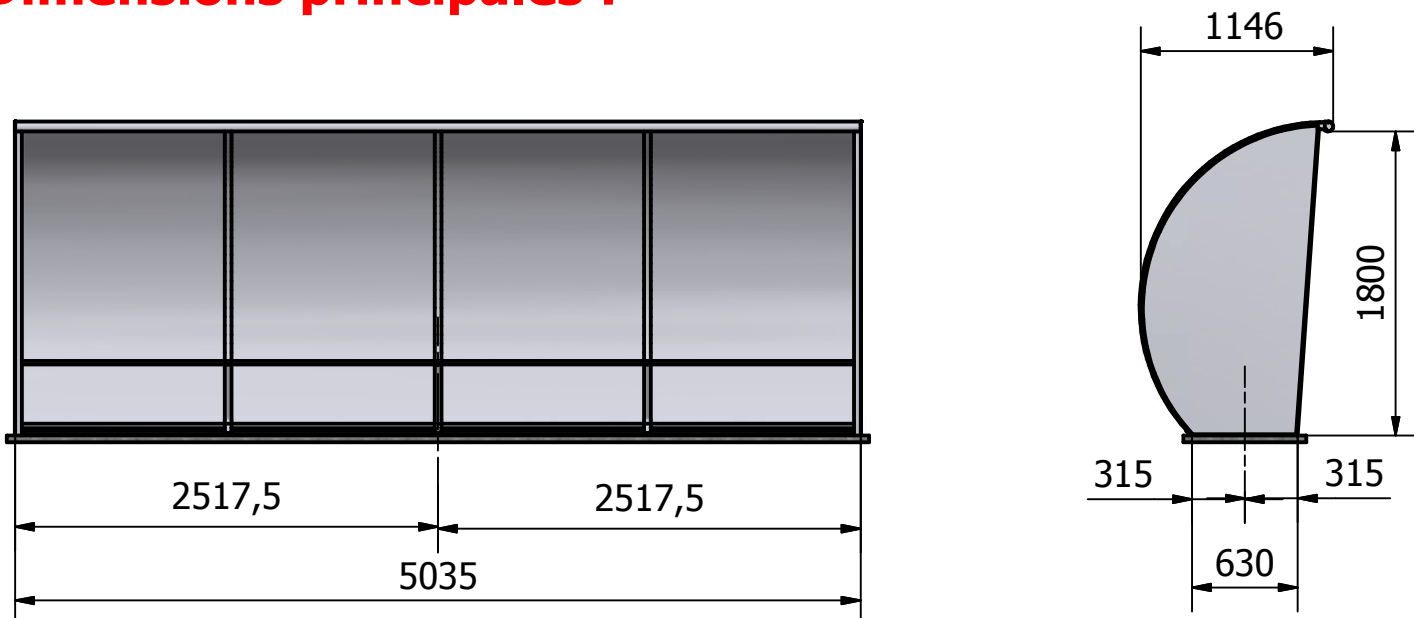
CONSIGNES D'UTILISATION :

- Cet abri de touche est strictement réservé aux joueurs lors de matchs.
- Ne pas grimper ni se suspendre à la structure.
- Il est conseillé de ne pas s'asseoir à plus de 10 adultes dessus.

ENTRETIEN : (Périodique)

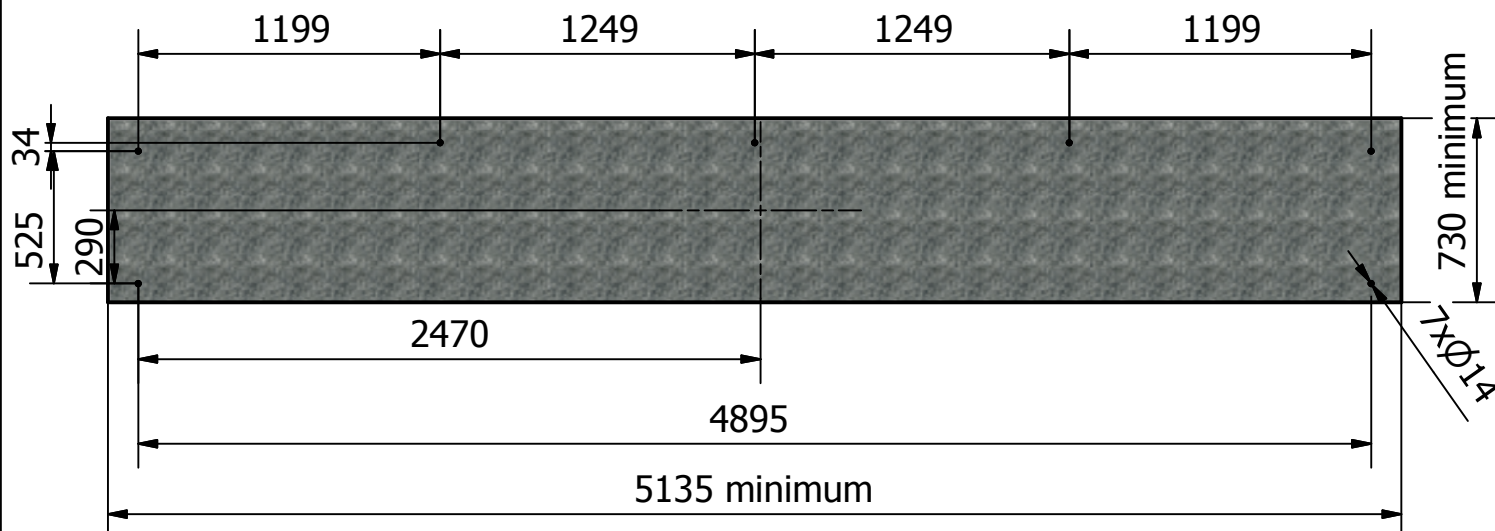
- Contrôler les soudures, particulièrement au niveau de l'assise et des plaques de fermeture (tôles).
- Vérifier les points d'ancrage au sol.



Abri de touche monobloc 5M**Dimensions principales :****Positionnement ancrage dalle béton :**

Préconisation :

- dalle béton d'épaisseur 150mm (350kg/m³)
- fixation par Bétabolt
- longueur minimum de la dalle: 5135mm
- largeur minimum de la dalle: 730mm



Abri de touche monobloc 5M**Positionnement par rapport à la ligne de touche :**

Règlement FFF :

- Minimum à 2m50 de la ligne de touche
- Minimum à 5m du milieu du terrain

