

**BUT FOOT TRANSPORTABLE SENIOR  
ALUMINIUM (L'UNITE)**

Ce produit est conforme à la norme EN 748 et au code du sport décret N°2007-1133 du 24 juillet 2007

## Liste de pièces

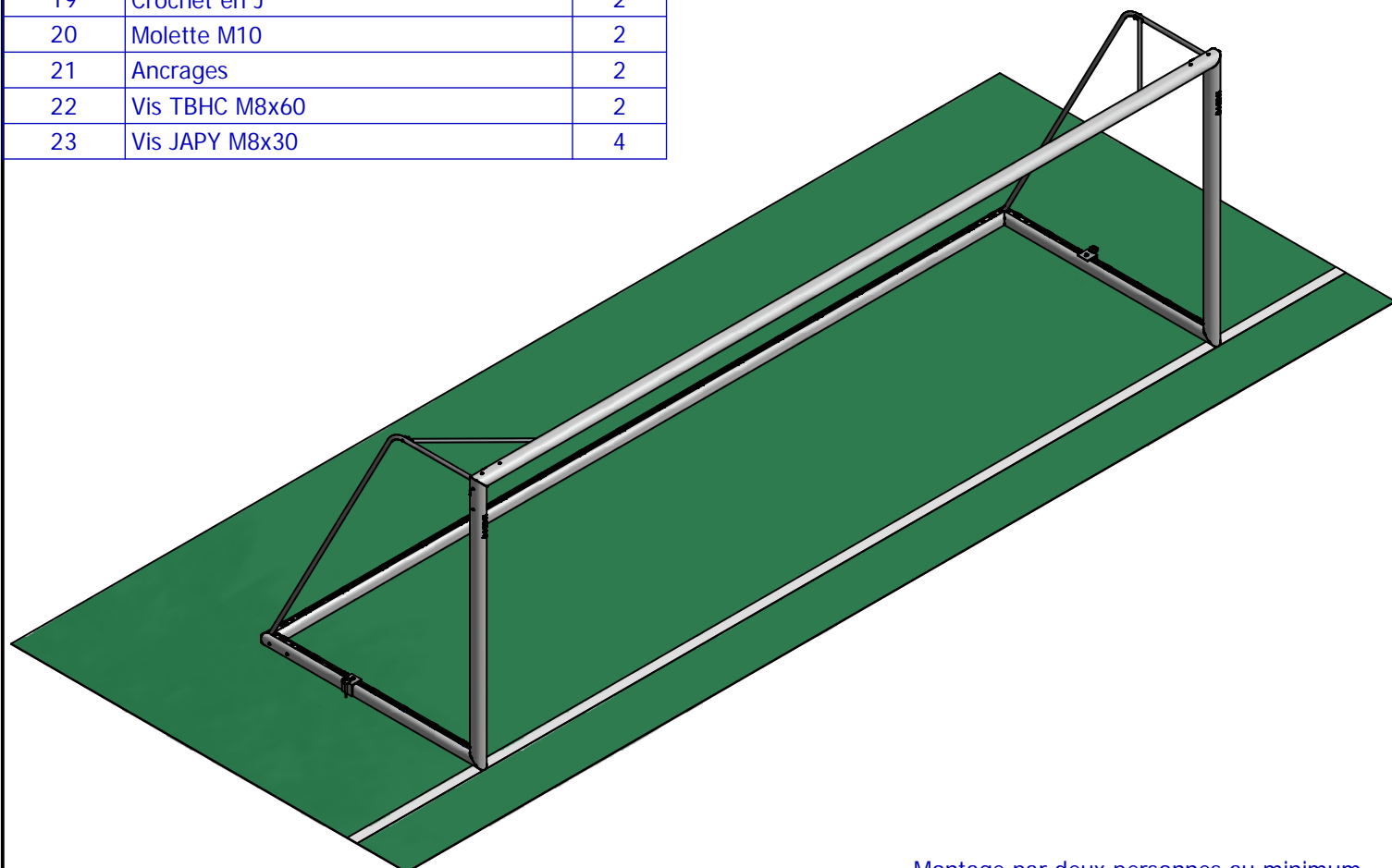
ARTICLE	DESIGNATION	QTE
1	Poteau D Alu Ovoïde 120x100	1
2	Poteau G Alu Ovoïde 120x100	1
3	Poteau Sol D Alu Ovoïde 120x100	1
4	Poteau Sol G Alu Ovoïde 120x100	1
5	Transversale Alu Ovoïde 120x100	2
6	Joint	4
7	Joint 2	2
8	Equerre	4
9	Equerre 2	2
10	Renfort latéral D	1
11	Renfort latéral G	1
12	Renfort	2
13	Vis TBHC M8x20	24
14	Rondelle Plate M8 Z	30
15	Vis TBHC M8x30	16
16	Rondelle Plate M8 L	18
17	Ecrou Frein H M8	6
18	Equerre Ancre	2
19	Crochet en J	2
20	Molette M10	2
21	Ancrages	2
22	Vis TBHC M8x60	2
23	Vis JAPY M8x30	4

**CONSIGNES D'UTILISATION :**

- Ne pas se suspendre, se balancer, grimper.
- Ne pas faire un usage différent de son utilisation.
- Ne pas utiliser non fixé.
- Ne pas utiliser sans y être autorisé.
- Doit impérativement être fixé pendant son stockage ou rendu inutilisable.

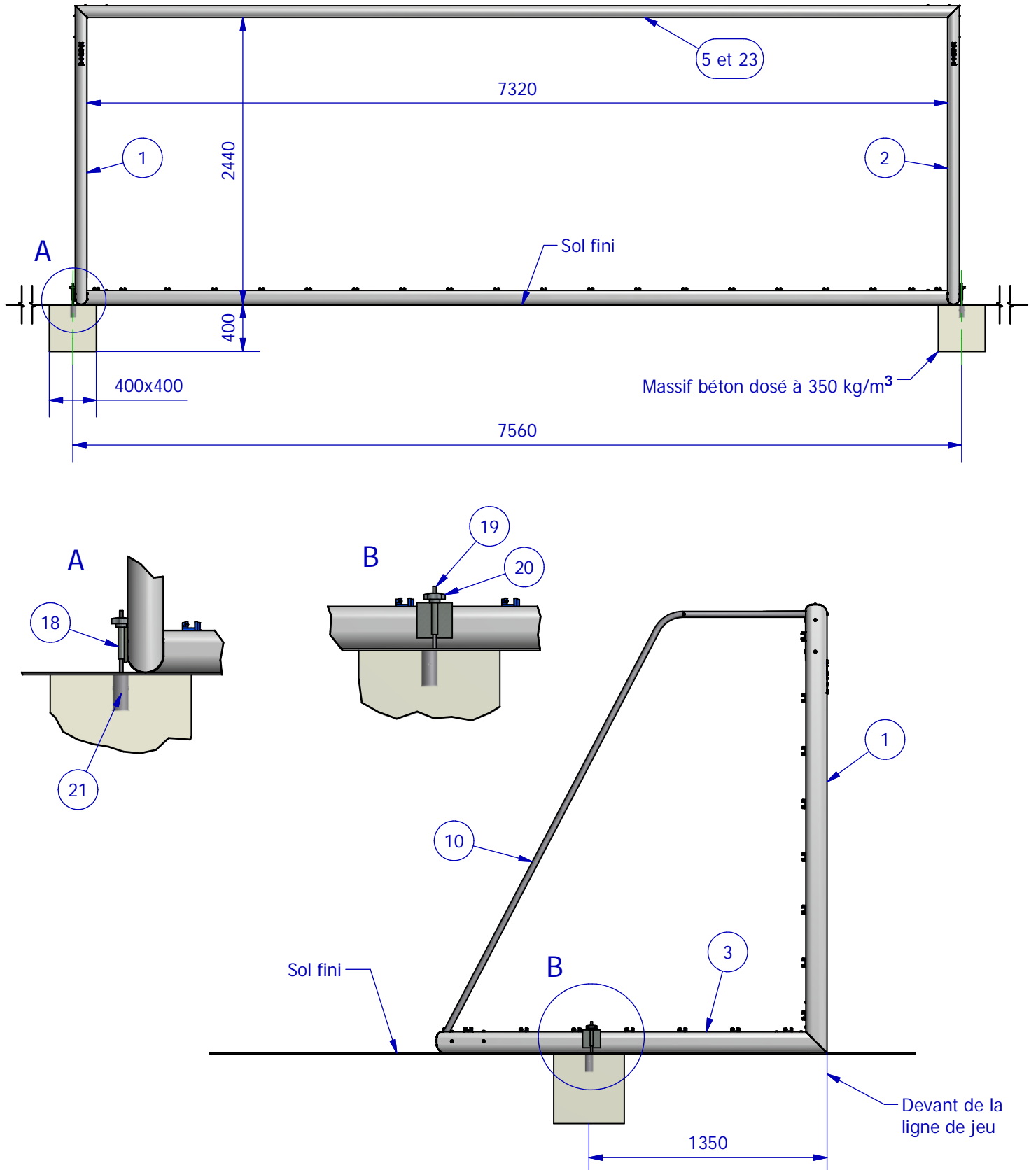
**ENTRETIEN : (Périodique)**

- Vérifier les serrages.
- Vérifier l'état de l'armature.
- Vérifier l'état des scellements.
- Tous les 2 à 3 ans, une vérification lourde est conseillée (selon la méthode d'essai prévu par la norme NF EN 748).



Montage par deux personnes au minimum

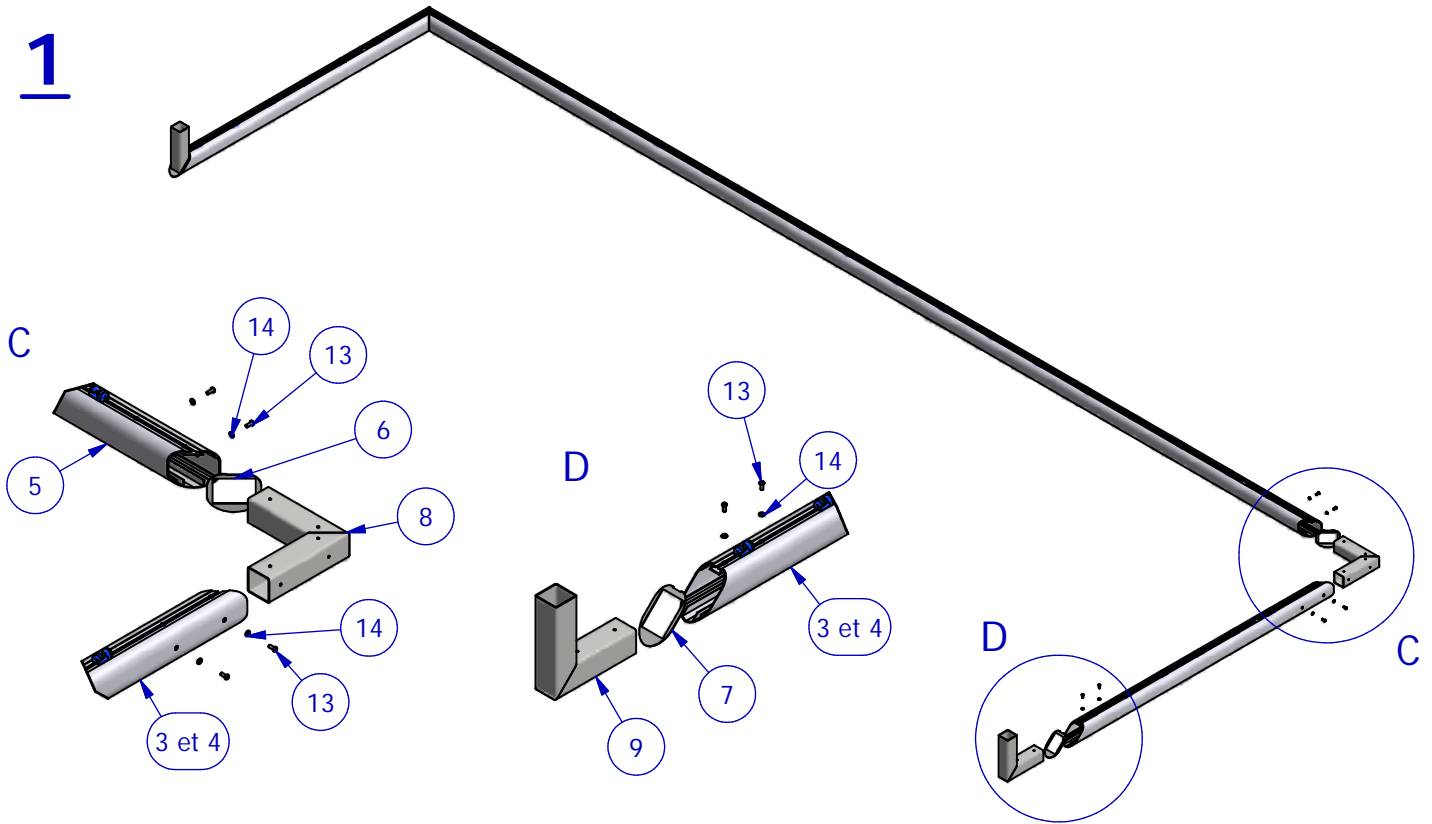
## BUT FOOT TRANSPORTABLE SENIOR ALUMINIUM (L'UNITE)



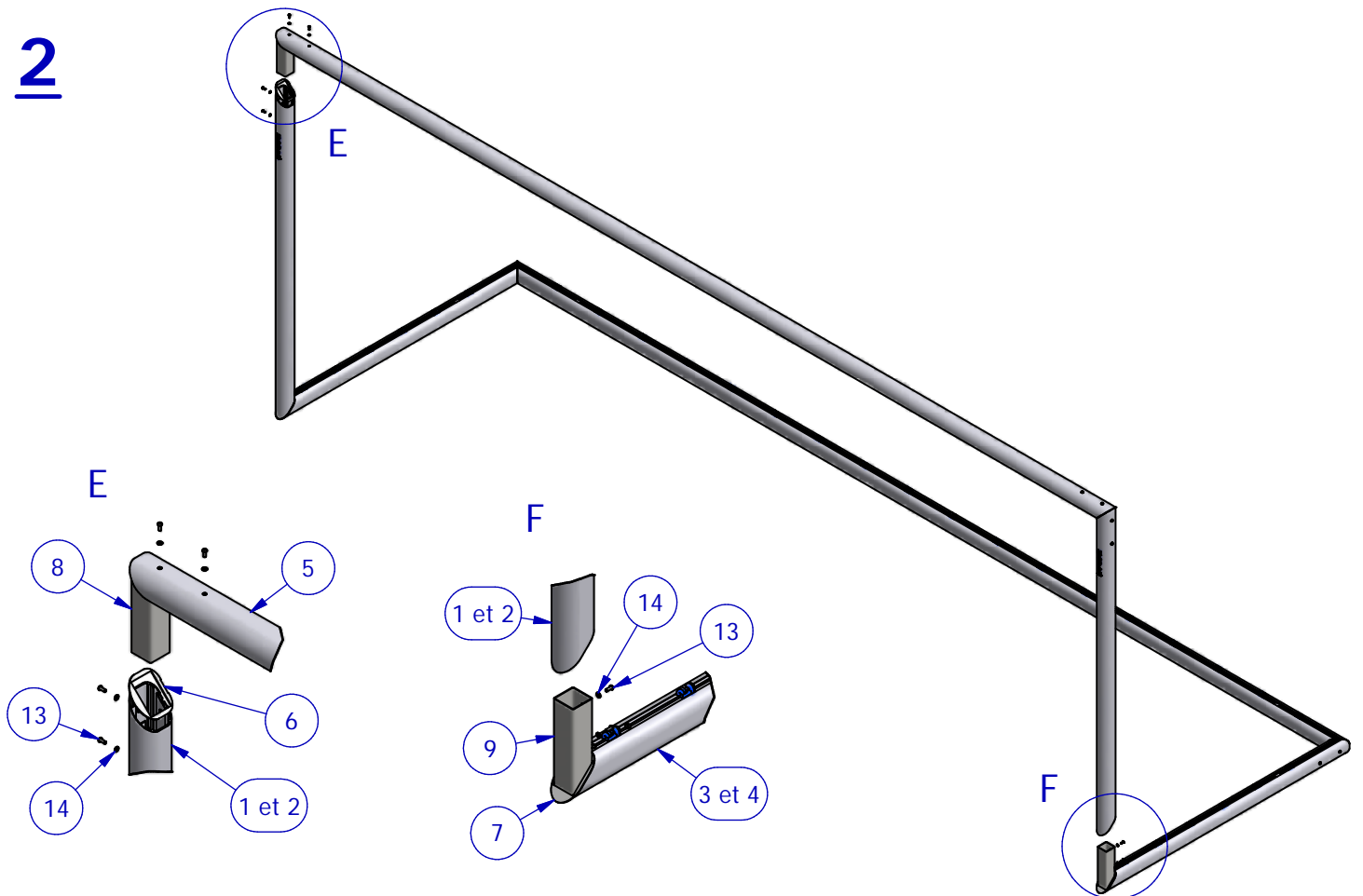
## BUT FOOT TRANSPORTABLE SENIOR ALUMINIUM (L'UNITE)

Ce produit est conforme à la norme EN 748 et au code du sport décret N°2007-1133 du 24 juillet 2007

### 1



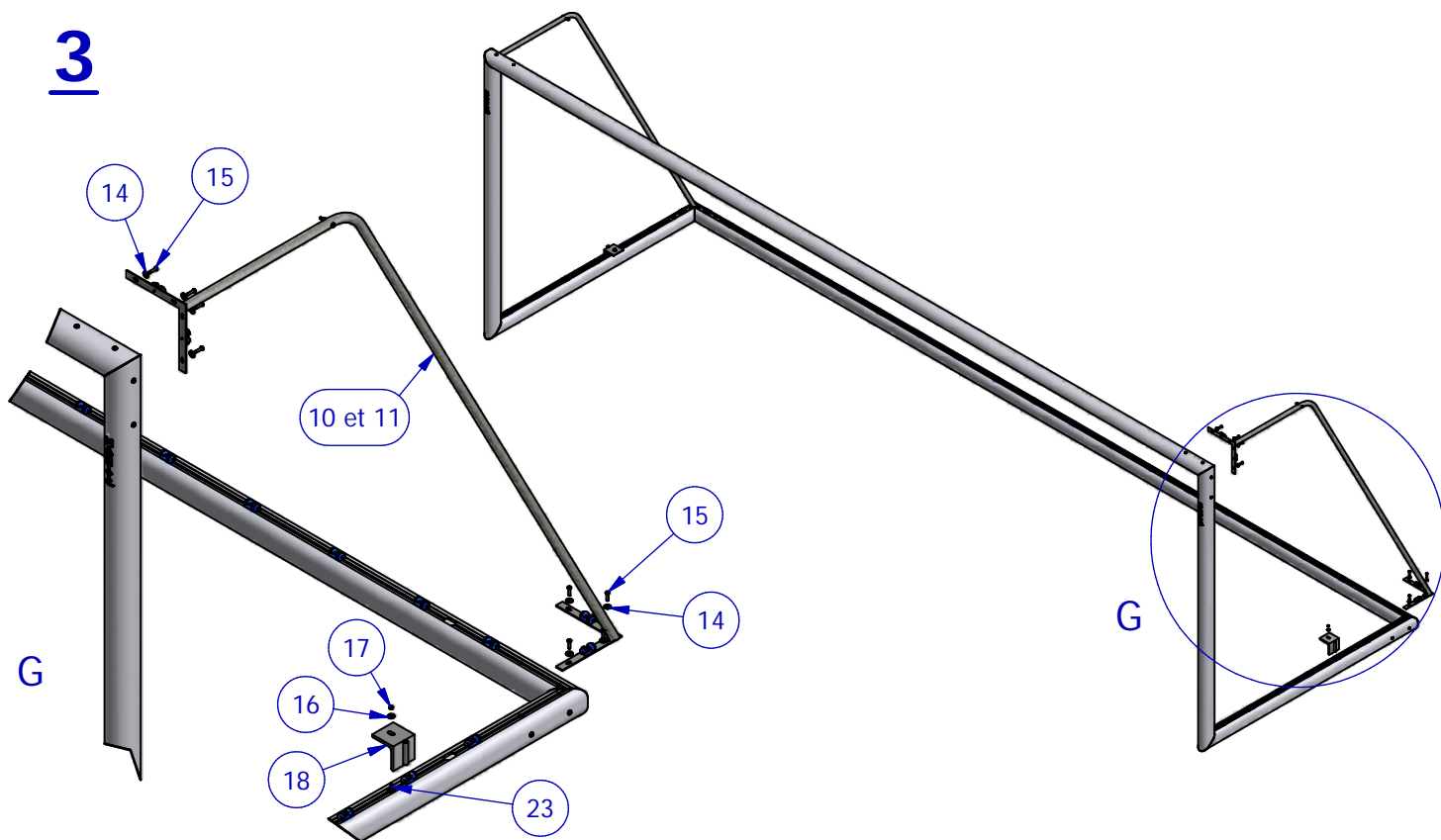
### 2



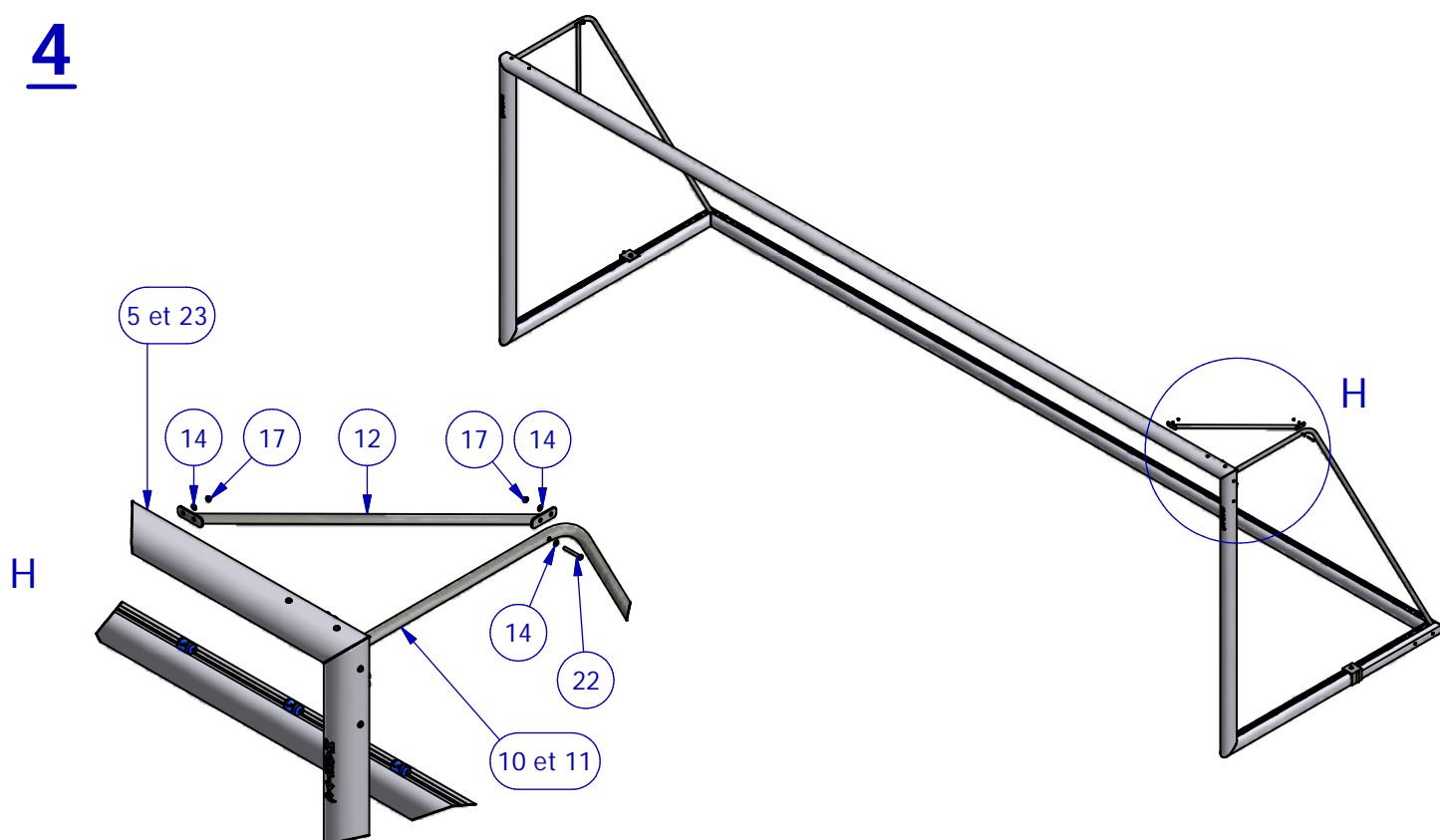
## BUT FOOT TRANSPORTABLE SENIOR ALUMINIUM (L'UNITE)

Ce produit est conforme à la norme EN 748 et au code du sport décret N°2007-1133 du 24 juillet 2007

### 3



### 4





**BUT FOOT TRANSPORTABLE SENIOR  
ALUMINIUM (L'UNITE)**

Ce produit est conforme à la norme EN 748 et au code du sport décret N°2007-1133 du 24 juillet 2007

**S.C.M.S Europe**Tél : 00 33 (0) 4 74 30 96 88  
Fax : 00 33 (0) 4 74 30 96 89  
E-mail : g.bessat@scms-e.com  
Site Internet : www.scms-e.com

CRAS, le 30 juin 2003

MARTY  
Route de la Meignanne  
BP10  
49370 - St CLEMENT de la PLACEObjet : Attestation de contrôle à la norme NF EN 748,  
et au Décret n° 96-495 du 4 juin 1996 / **But de Foot-ball F 8050****ATTESTATION DE CONTRÔLE BUT DE FOOT-BALL  
Réf F 8050 selon norme NF EN 748 / Décret 96-495****NF EN 748** : (extension au Décret selon Avis NOR/ ECOC9800163V - JO du 19 décembre 1998)  
Avis SCMS Europe

- TYPE:	3
- 3-3 : Protection contre la corrosion (attestation jointe) :	Favorable
- 3-4-1 : - Section montants et barre transversale identique :	Favorable
- Couleur blanche ou couleur naturelle métal léger :	Favorable
- 4-1 : Angles et arêtes - rayon au moins égal à 3 mm :	Favorable
- 4-2 : Aucun espace libre sous le cadre de sol :	Favorable
- 4-5 : Ouverture des crochets de fixation filet < ou = 5mm :	Favorable
- 4-6 : Coincement (selon NF EN 1176-1)	Favorable

- 5-2 : Résistance :	
Force verticale de 1800 N en milieu de barre pendant 1' :	
déformation pendant la charge	280 mm
Mesure après relâchement / déformation à test +30'	3 mm Favorable

- 5-3 : Stabilité :	
Force horizontale de 1100 N en milieu de barre pendant 1' :	
déformation après relâchement	0 mm Favorable

- 5-4 : Résistance des fixation filet :	
Force horizontale de 1100 N en milieu de but, à 1m en dessous de la transversale pendant 10'' :	
Rupture ou déformation	0 mm Favorable

- 6 : Instruction de montage:	Favorable
- 7 : Etiquette d'avertissement	Favorable
- 8 : Marquage (marque/n° norme/année/avertissement/décret du 4/6/96)	Favorable

Ph. CHARVET expert SCMS Europe

Expert mandaté AFNOR auprès du CEN pour la France (Comité Européen de normalisation)  
Intervenant CNFPT / Organisme de Formation déclaré au Ministère N° 82 01 00787 01- **CONTROLE DES MATERIELS SPORTIFS ET DE LOISIRS - FORMATION A L'ENTRETIEN ET A LA MAINTENANCE**  
- **SPORT SOFT SECURITE LOGICIEL DE GESTION MATERIEL - ETUDE DE PROJET ET RECEPTION DE MOBILIER****S.C.M.S. Europe « Chassagne » 01340 - CRAS**  
S.A.S. au Capital de 38120 € - SIRET N° 422 693 461 00018 - APE : 742 C