

But Mini hand

Ce produit est conforme à la norme EN 1270 et au code du sport décret N°2007-1133 du 24 juillet 2007

CONSIGNES D'UTILISATION :

- Ce but est utilisable pour le Hand Ball, le football ou le Hockey en intérieur.
- Le but doit être fixé au sol avant toute utilisation
- Rendre le but inutilisable en cas de stockage.

ENTRETIEN : (Périodique)

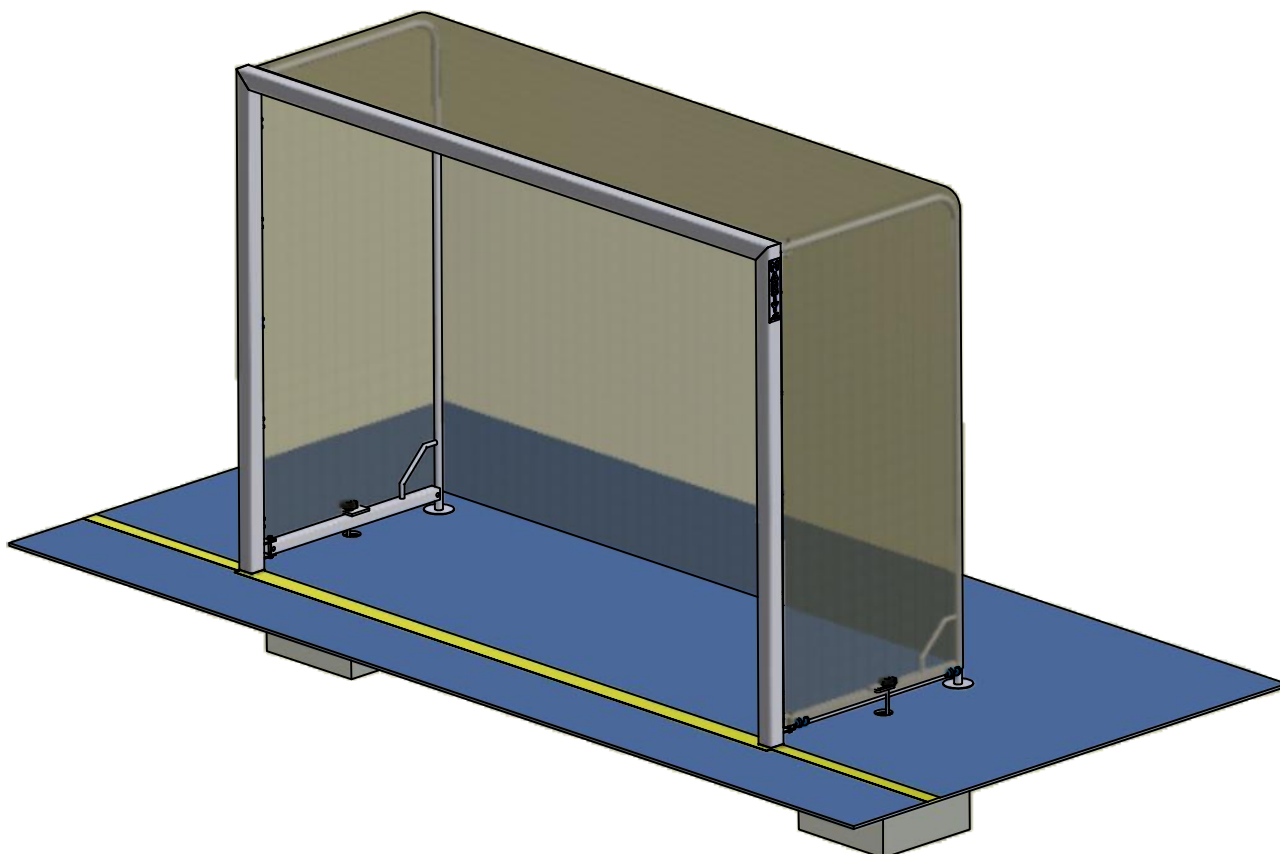
- Vérifier les serrages.
- Contrôler l'état des soudures.

CARACTERISTIQUES :

- Face avant acier galvanisé en carré de 60 x 60.
- Cages arrières renforcées en acier galvanisé.
- Attaches filets PVC rivetés.
- Livrés avec 4 ancrages avec couvercles + 4 crochets en J avec molettes de serrage

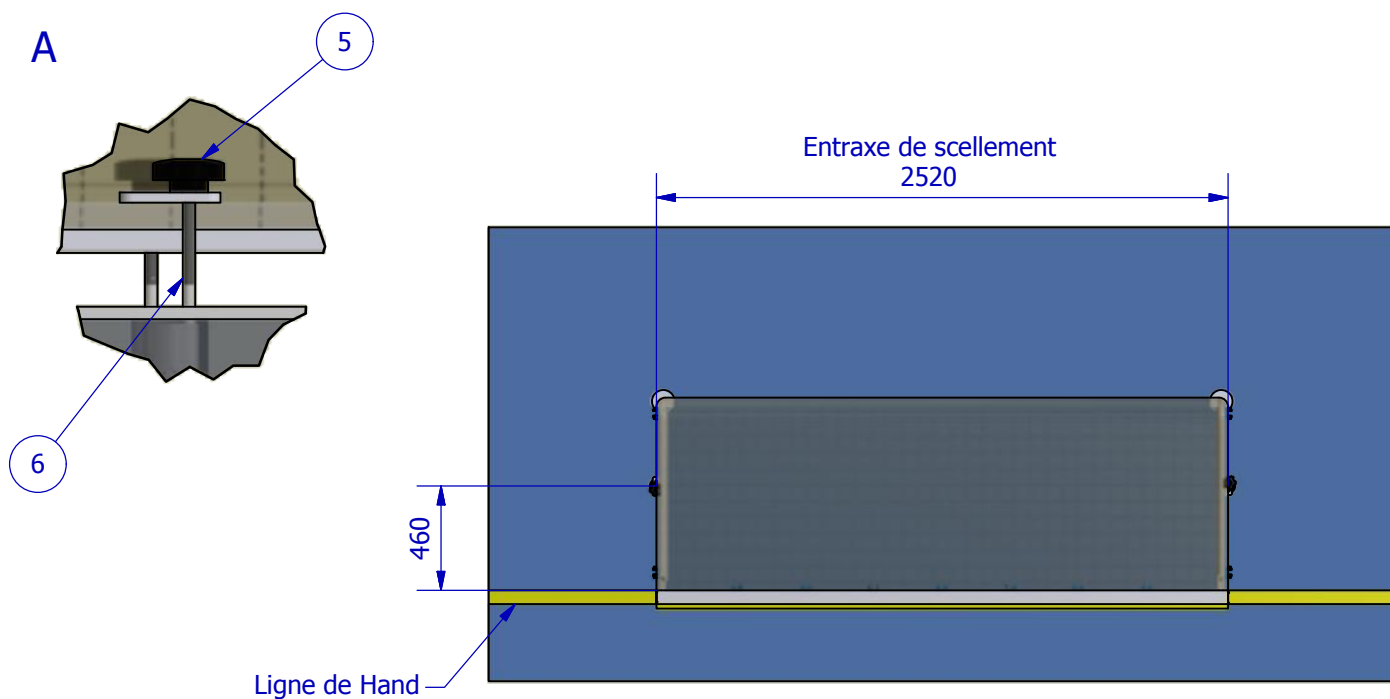
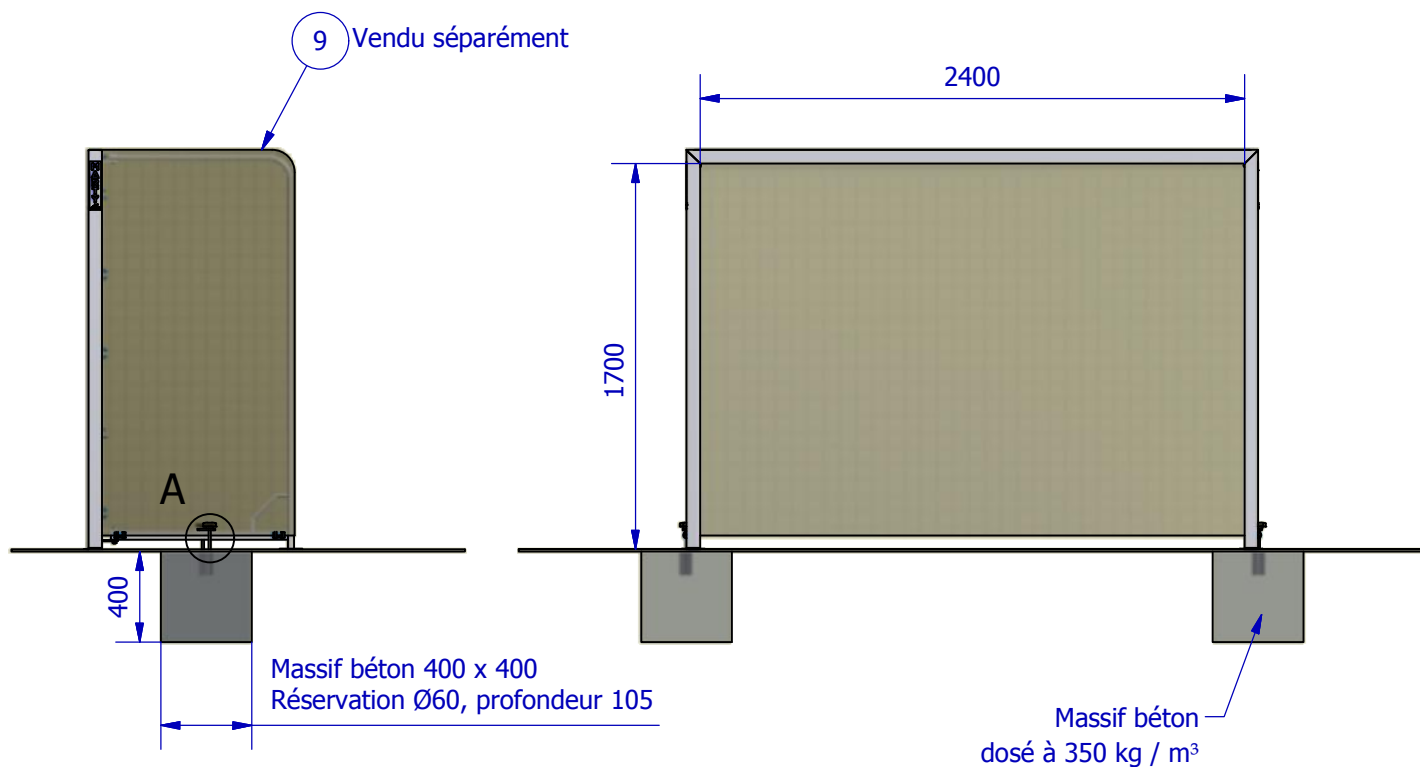
Liste de pièces

ARTICLE	DESIGNATION	QTE
1	Face avant	1
2	Cage arrière gauche	1
3	Cage arrière droite	1
4	Embout 60x60	2
5	Molette M10	2
6	Système de fixation	2
7	Ecrou frein M10	4
8	Vis TH à embase M10 x 55	4
9	Filet Hand (vendu séparément)	1



But Mini Hand

Ce produit est conforme à la norme EN 1270 et au code du sport décret N°2007-1133 du 24 juillet 2007

1 : Scellement du but

But Mini Hand

Ce produit est conforme à la norme EN 1270 et au code du sport décret N°2007-1133 du 24 juillet 2007

2 : Assemblage de la cage arrière

