

**But de Hand extérieur galvanisé
à sceller**Ce produit conforme à la norme NF EN 749
et au décret n° 96-495 du 4 juin 1996**CONSIGNES D'UTILISATION :**

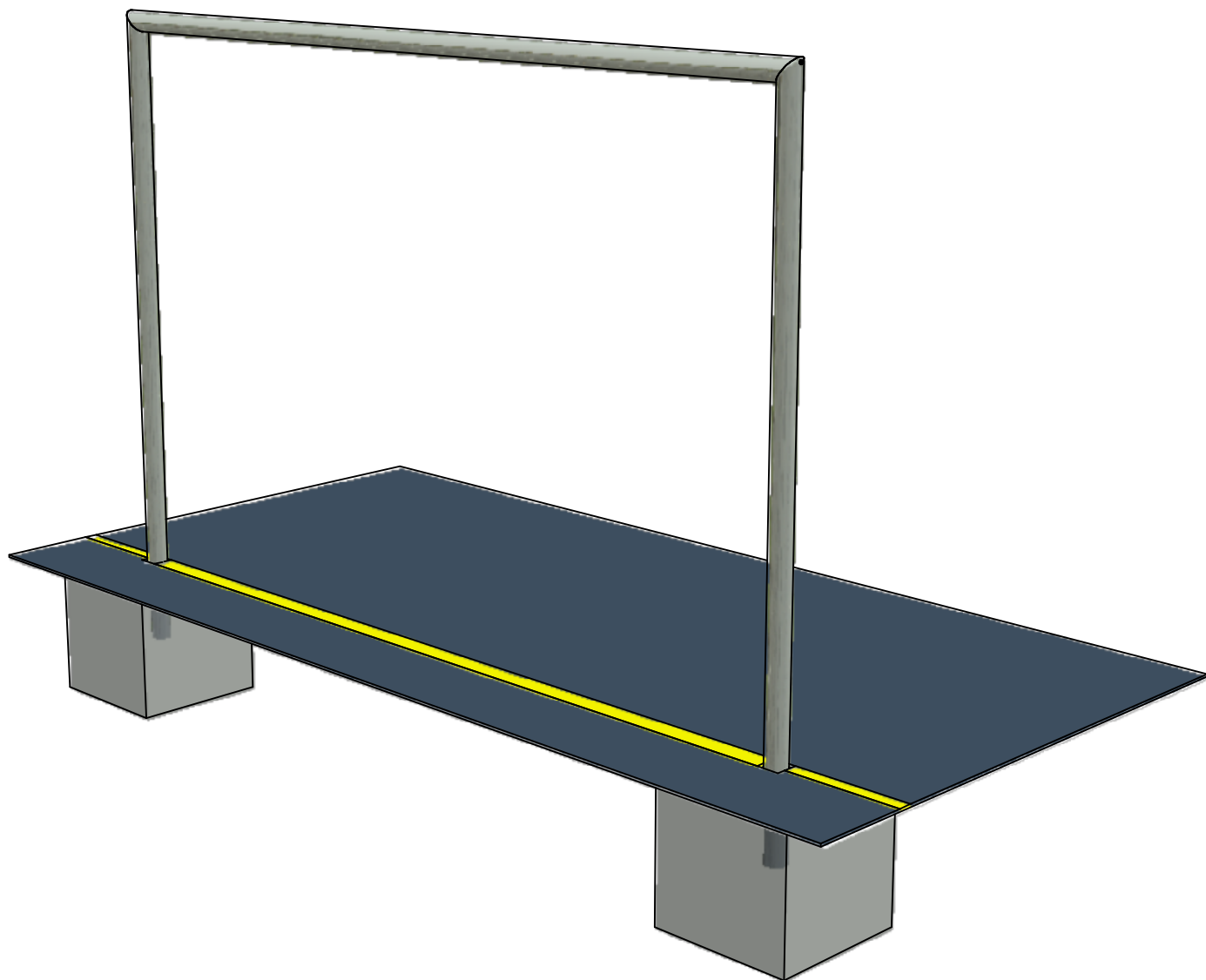
- Ce but est utilisable pour le Hand Ball, le Football, ou le Hockey en intérieur comme en extérieur.
- Le but doit être fixé au sol avant toute utilisation
- Rendre le but inutilisable en cas de stockage.

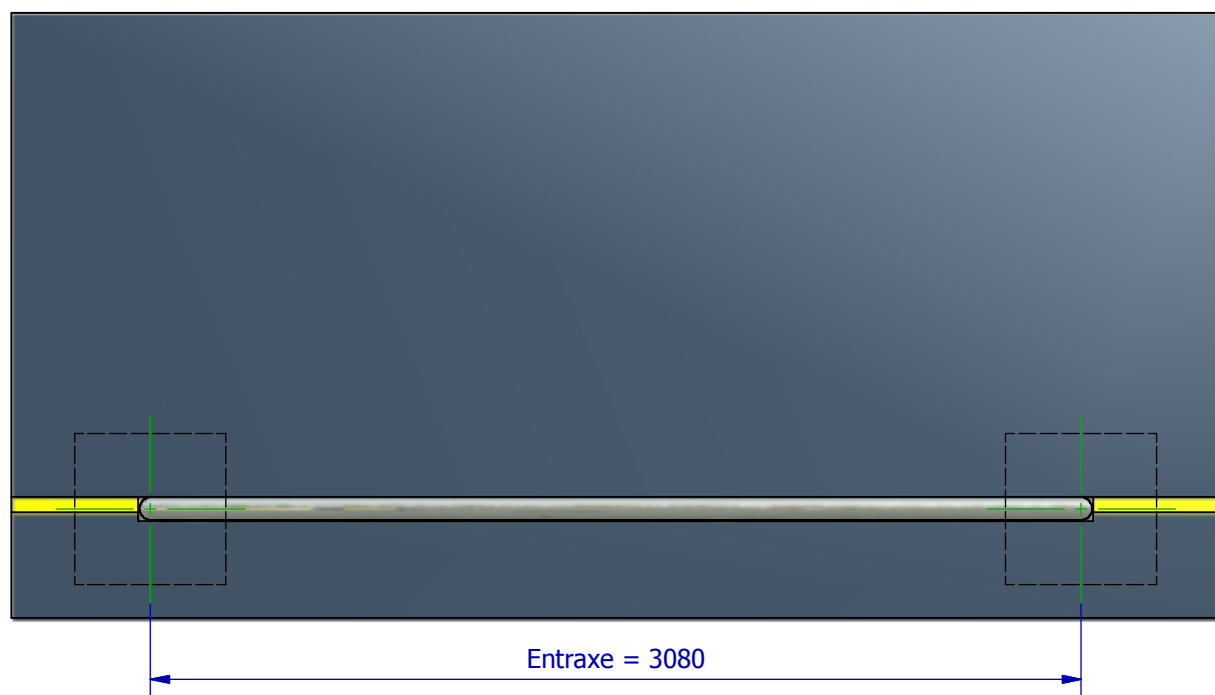
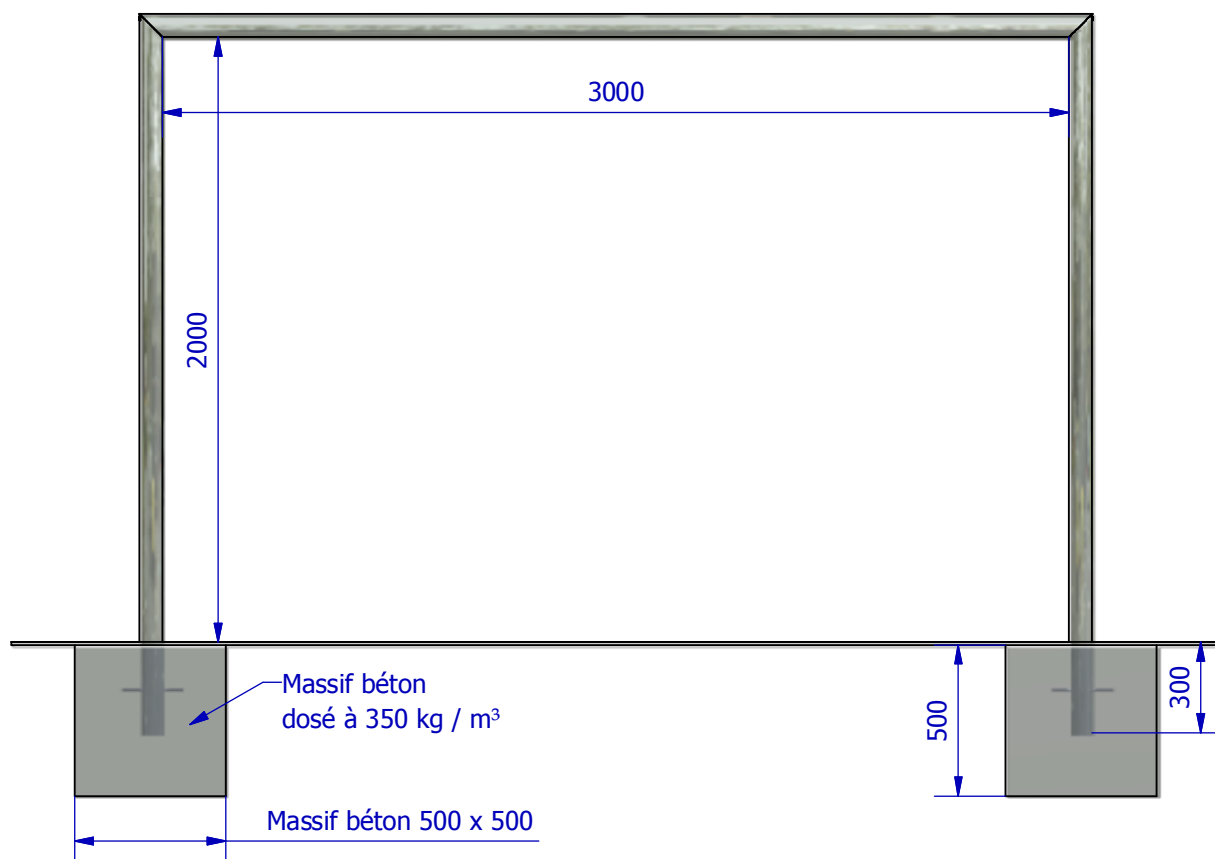
ENTRETIEN : (Périodique)

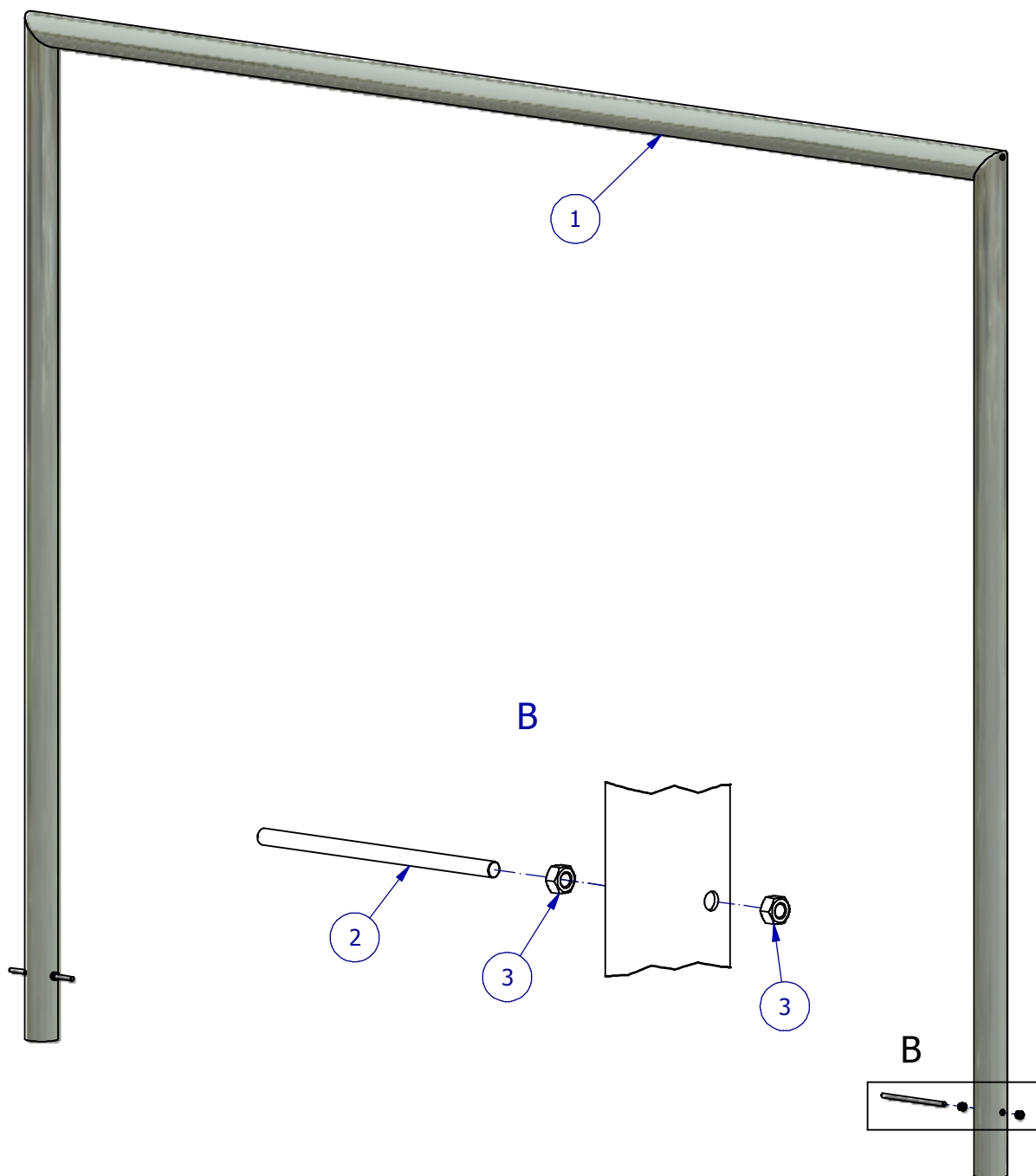
- Contrôler l'état des soudures.

Liste de pièces

ARTICLE	DESIGNATION	QTE
1	But de Hand	1
2	Tige filetée M10 (scellement)	2
3	Ecrou H M10	4



**But de Hand extérieur galvanisé
à sceller****1 : scellement du but**

**But de Hand extérieur galvanisé
à sceller****2 : Montage du but**

**But de Hand extérieur galvanisé
à sceller**Ce produit conforme à la norme NF EN 749
et au décret n° 96-495 du 4 juin 1996**S.C.M.S Europe**Tél : 00 33 (0) 4 74 30 96 88
Fax : 00 33 (0) 4 74 30 96 89
E-mail : g.bessat@scms-e.com
Site Internet : www.scms-e.com

CRAS, le 30 juin 2003

MARTY
Route de la Meignanne
BP10
49370 - St CLEMENT de la PLACEObjet : Attestation de contrôle à la norme NF EN 749,
et au Décret n° 96-495 du 4 juin 1996 / **But de Hand-ball H 4050 (H 4050 F)****ATTESTATION DE CONTRÔLE BUT DE HAND-BALL
réf H 4050 (H 4050 F) selon norme NF EN 749 / Décret 96-495****NF EN 749** : (extension au Décret selon Avis NOR/ ECOC9800163V - JO du 19 décembre 1998)
Avis SCMS Europe

- | | |
|---|------------|
| - TYPE: | 1 |
| - 3-3 : Protection contre la corrosion (attestation jointe) : | Favorable |
| - 3-4-1 : Marquage des montants et barre transversales : | Favorable |
| - 3-4-2 : Filet adaptables (attestation jointe) : | Sans Objet |
| - 4-1 : Angles et arêtes - rayon au moins égal à 3 mm : | Favorable |
| - 4-2 : Angles et arêtes du cadre de but - rayon égal à 4 mm +ou- 1 : | Favorable |
| - 4-5 : Pas de dépassement des attaches de supports de filet : | Sans Objet |
| - 4-6 : Ouverture des crochets de fixation filet < ou = 5mm : | Sans Objet |
| - 4-7 : Coincement (selon NF EN 1176-1) | Favorable |
- | | |
|---|----------------|
| - 5-2 : Résistance : | |
| Force verticale de 1800 N en milieu de barre pendant 1' : | |
| déformation pendant la charge | 6 mm |
| Mesure après relâchement / déformation à test +30' | 0 mm Favorable |
- | | |
|---|----------------|
| - 5-3 : Stabilité : | |
| Force horizontale de 1100 N en milieu de barre pendant 1' : | |
| déformation après relâchement | 0 mm Favorable |
- | | |
|---|-----------|
| - 6 : Instruction de montage: | Favorable |
| - 7 : Etiquette d'avertissement | Favorable |
| - 8 : Marquage (marque/n° norme/année/avertissement/décret du 4/6/96) | Favorable |

Ph CHARVET expert SCMS Europe

Expert mandaté AFNOR auprès du CEN pour la France (Comité Européen de normalisation)
Intervenant CNFPT / Organisme de Formation déclaré au Ministère N° 82 01 00787 01- **CONTROLE DES MATERIELS SPORTIFS ET DE LOISIRS - FORMATION A L'ENTRETIEN ET A LA MAINTENANCE**
- **SPORT SOFT SECURITE LOGICIEL DE GESTION MATERIEL - ETUDE DE PROJET ET RECEPTION DE MOBILIER****S.C.M.S. Europe « Chassagne » 01340 - CRAS**