

# FICHE PRODUIT

## ARTICULATIONS BUTS DE RUGBY DIAM 120 – R9030

R9030



> Articulations métalliques galvanisées

> Le lot de 4

> Levage facile des poteaux depuis le sol

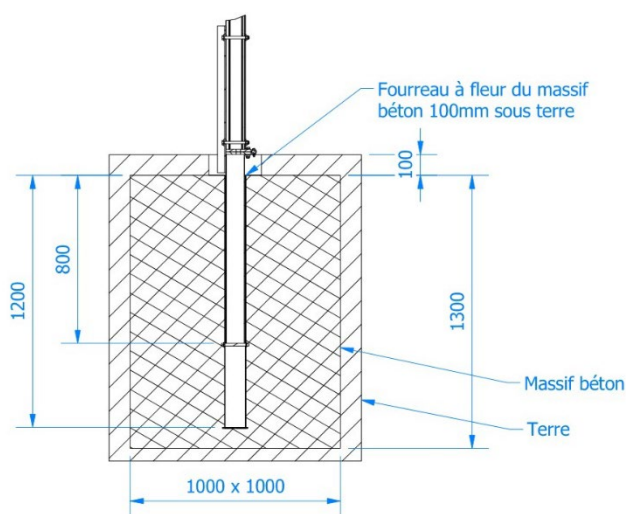
CONFORME  
EN 16579 + AC



### CARACTÉRISTIQUES

- ARTICULATIONS MÉTALLIQUES GALVANISÉES
- MONTÉES À LA BASE DES POTEAUX
- PERMET DE LEVER LES POTEAUX DE RUGBY DEPUIS LE SOL
- PROTECTIONS DE POTEAUX DE RUGBY OBLIGATOIRES EN POSITION DE JEU
- LONGUEUR TOTAL DU FOURREAU : 1200mm  
LONGUEUR UTILE DU FOURREAU : 800mm
- LE JEU DE 4

### SCELLEMENTS



#### SIÈGE

Route de la Meignanne  
49370 Saint-Clément-de-la-Place  
France

+33(0)2 4177 03 86  
[web@martysports.com](mailto:web@martysports.com)

#### AGENCE RÉGIONALE SUD-EST

2 Square du Sud, Zone Pôle 2000  
07130 Saint-Péray  
France

+33(0)9 6344 44 57  
[agence.sud.est@martysports.com](mailto:agence.sud.est@martysports.com)