

Poteaux de tennis Compétition Alu

Produit conforme à la norme NF EN 1510

CONSIGNES D'UTILISATION :

- Poteaux à utiliser dans des fourreaux Ø90

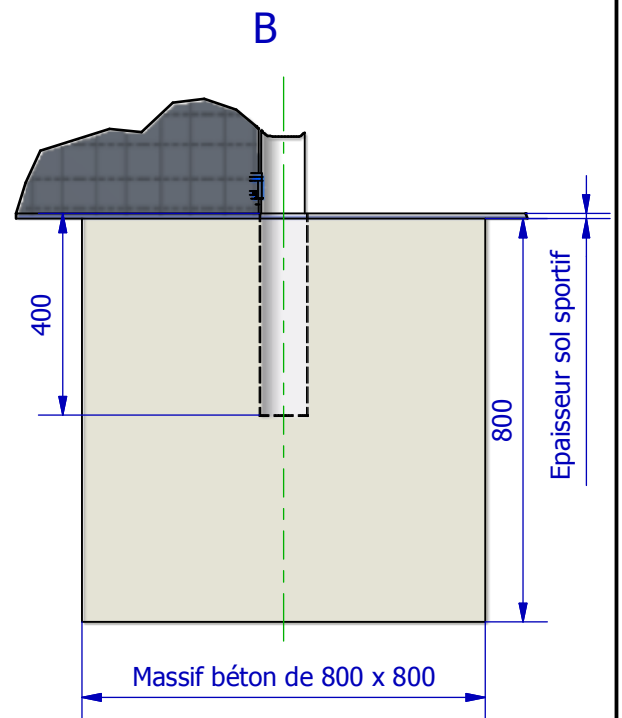
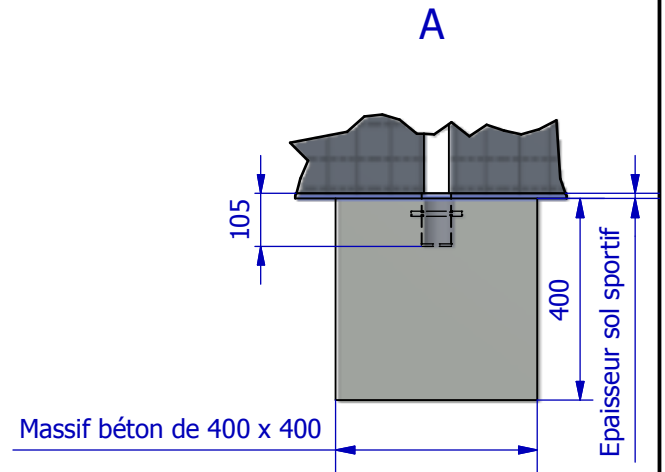
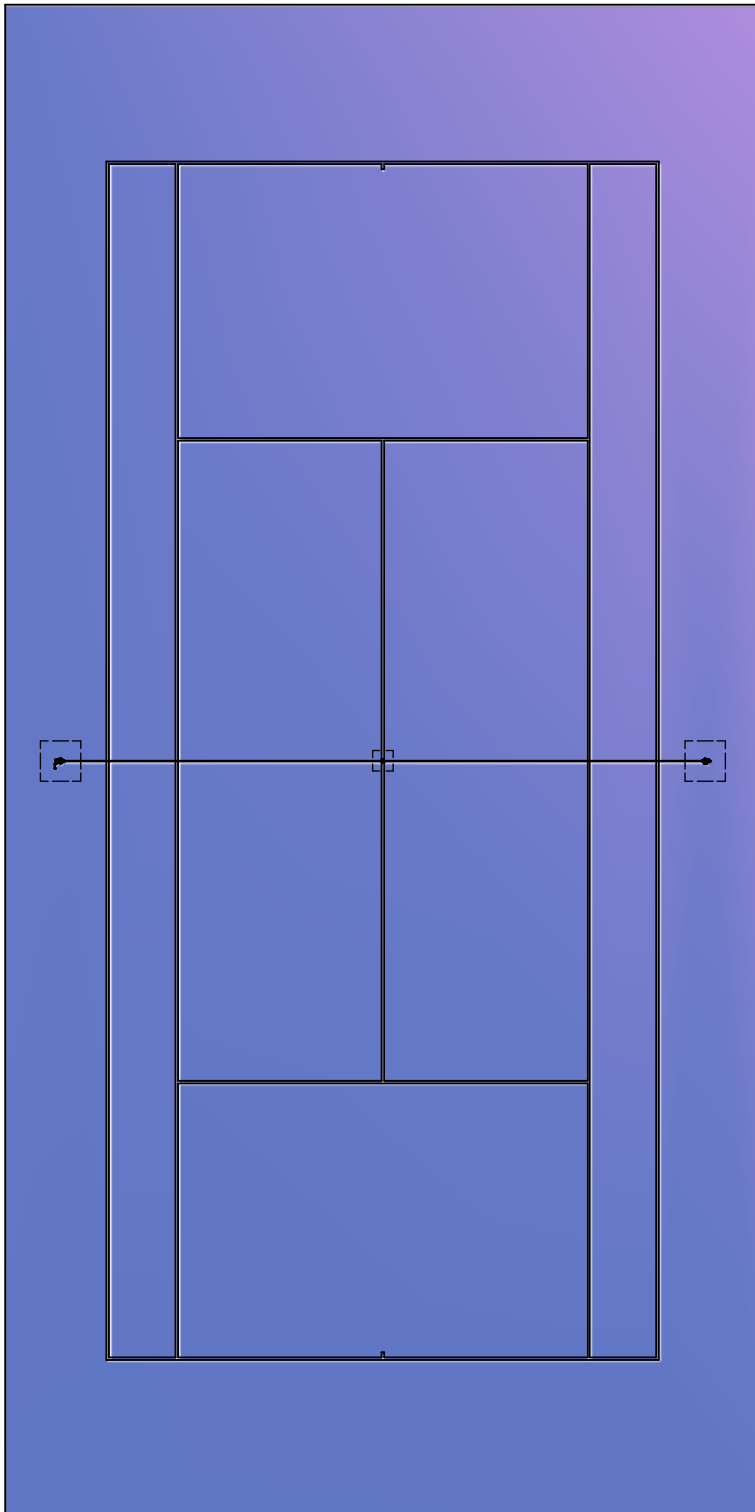
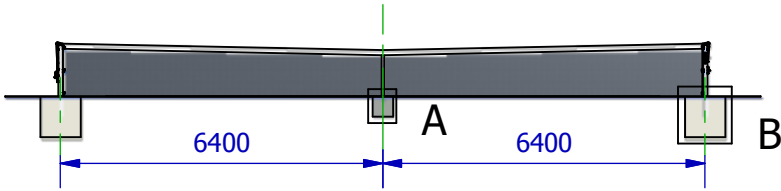
ENTRETIEN : (Périodique)

- Vérifier les serrages.
- Vérifier l'état des soudures.



Poteaux de Tennis Compétition Alu

Conforme à la norme NF EN 1510



Poteaux de Tennis Compétition Alu

Conforme à la norme NF EN 1510

S.C.M.S Europe

Tél : 00 33 (0) 4 74 30 96 88
Fax : 00 33 (0) 4 74 30 96 89
E-mail : g.bessat@scms-e.com
Site Internet : www.scms-e.com

CRAS, le 30 juin 2003

MARTY
Route de la Meignanne
BP10
49370 - St CLEMENT de la PLACE

Objet : Attestation de contrôle à la norme NF EN 1510.
Poteaux de Tennis T 6015

ATTESTATION DE CONTRÔLE POTEAUX DE TENNIS
réf T 6015 selon norme NF EN 1510

NF EN 1510 :

Avis SCMS Europe

- TYPE :	1
- 3-3-1 : Protection contre la corrosion (attestation jointe) :	Favorable
- 3-4-1 : Poteau : Section / Hauteur 1070 mm :	Favorable
- 3-4-4 : Poteau de simple : Section / Hauteur 1070 mm :	Favorable
- 3-4-5 : Fourreaux résistant à la corrosion :	Favorable
- 4-1 : Angles et arêtes - rayon au moins égal à 3 mm :	Favorable
- 4-2 : dispositif de tension extérieur non déclenchable inopinément manivelle, treuil amovible, escamotable, intérieur :	Favorable
- 4-3 : Crochets de fixation filet non dirigée côté terrain :	Favorable
- 5-2 : Poteaux et dispositif de tension :	
Tension horizontale de 2290 N avec le dispositif de tension pendant 10' :	
déformation pendant la charge	3 mm
Mesure après relâchement / déformation	0 mm Favorable
- 6 : Instruction de montage:	Favorable
- 7 : Marquage (marque/n° norme/année/avertissement) :	Favorable

Ph CHARVET expert SCMS Europe



Expert mandaté AFNOR auprès du CEN pour la France (Comité Européen de normalisation)
Intervenant CNFPT / Organisme de Formation déclaré au Ministère N° 82 01 00787 01

- **CONTROLE DES MATERIELS SPORTIFS ET DE LOISIRS - FORMATION A L'ENTRETIEN ET A LA MAINTENANCE**
- **SPORT SOFT SECURITE LOGICIEL DE GESTION MATERIEL - ETUDE DE PROJET ET RECEPTION DE MOBILIER**

S.C.M.S. Europe « Chassagne » 01340 - CRAS
S.A.S. au Capital de 38120 € - SIRET N° 422 693 461 00018 - APE : 742 C